

令和6年度

事業概要

【令和5年度版】



〈中濃地域広域行政事務組合〉

目 次

I 中濃地域広域行政事務組合の概要

1. 設 立 年 月 日 -----	1
2. 構 成 市 -----	1
3. 共 同 処 理 業 務 -----	1
4. 組 織 -----	1
5. 機 構 図 -----	2
6. 事 務 分 掌 -----	3
7. 令和6年度 当初予算の状況 -----	5

II クリーンプラザ中濃の概要

1. 所 在 地 -----	7
2. 敷 地 面 積 -----	7
3. 施 設 の 概 要 -----	7
4. ご み 等 の 処 理 状 況	
表1-1 市 別 搬 入 状 況 -----	12
図1-1 処 理 処 分 実 績 -----	13
表1-2 搬 入 分 類 表 -----	14
表1-3 廃 棄 物 月 別 搬 入 表 -----	15
表1-4 資 源 物 月 別 搬 入 表 -----	16
表1-5 溶 融 施 設 月 別 処 理 実 績 表 -----	17
表1-6 粗 大 ご み 処 理 施 設 月 別 処 理 実 績 表 -----	18
表1-7 埋 立 処 分 場 月 別 搬 入 搬 出 処 理 表 -----	18
表1-8 リ サ イ ク ル プ ラ ザ 月 別 処 理 実 績 表 -----	19
5. 搬 入 物 処 理 実 績 の 推 移	
表2-1 ご み 処 理 実 績 の 推 移 -----	20
表2-2 リ サ イ ク ル 処 理 実 績 の 推 移 -----	23
表2-3 処 理 実 績 の 推 移 -----	24

6. 埋立処分実績の推移	
表3-1 最終処分場 年度別埋立状況 -----	27
表3-2 場外持出内訳表 -----	30
7. 資料	
理化学検査等結果 -----	31
市別収集体制表 -----	36
施設平面図 -----	37
熔融施設フローシート -----	38
粗大ごみ処理施設フローシート -----	39
リサイクルプラザフローシート -----	40
最終処分場フローシート -----	41
III 介護保険事業の概要	
1. 関係市の65歳以上の人口等 -----	42
2. 介護認定審査会 審査状況 -----	43
IV 障害者総合支援事業の概要	
障害支援区分判定審査会 審査状況 -----	44
V 造林事業の概要	
立木の内訳表 -----	45
VI 参考資料	
○ 中濃地域広域行政事務組合同規約 -----	46
○ 中濃地域広域行政事務組合の沿革 -----	50

I. 中濃地域広域行政事務組合の概要

中濃地域広域行政事務組合の概要

1. 設立年月日 昭和46年4月13日

2. 構成市 2市(関市・美濃市)

市名	世帯数(戸)	人口(人)	面積(k㎡)
関市	36,301	84,308	472.33
美濃市	8,234	19,146	117.01
計	44,535	103,454	589.34

人口：住民基本台帳登録者数

関市(令和6年4月1日現在)

美濃市(令和6年3月31日現在)

3. 共同処理業務 ごみ処理

介護保険事業(要介護認定に係る審査判定事務)

公平委員会

造林

障害者総合支援事業(障害支援区分判定に係る審査判定事務)

4. 組織 管理者 関市長

副管理者 美濃市長

会計管理者 関市会計管理者

組合議員 定数6人(関市3人・美濃市3人)

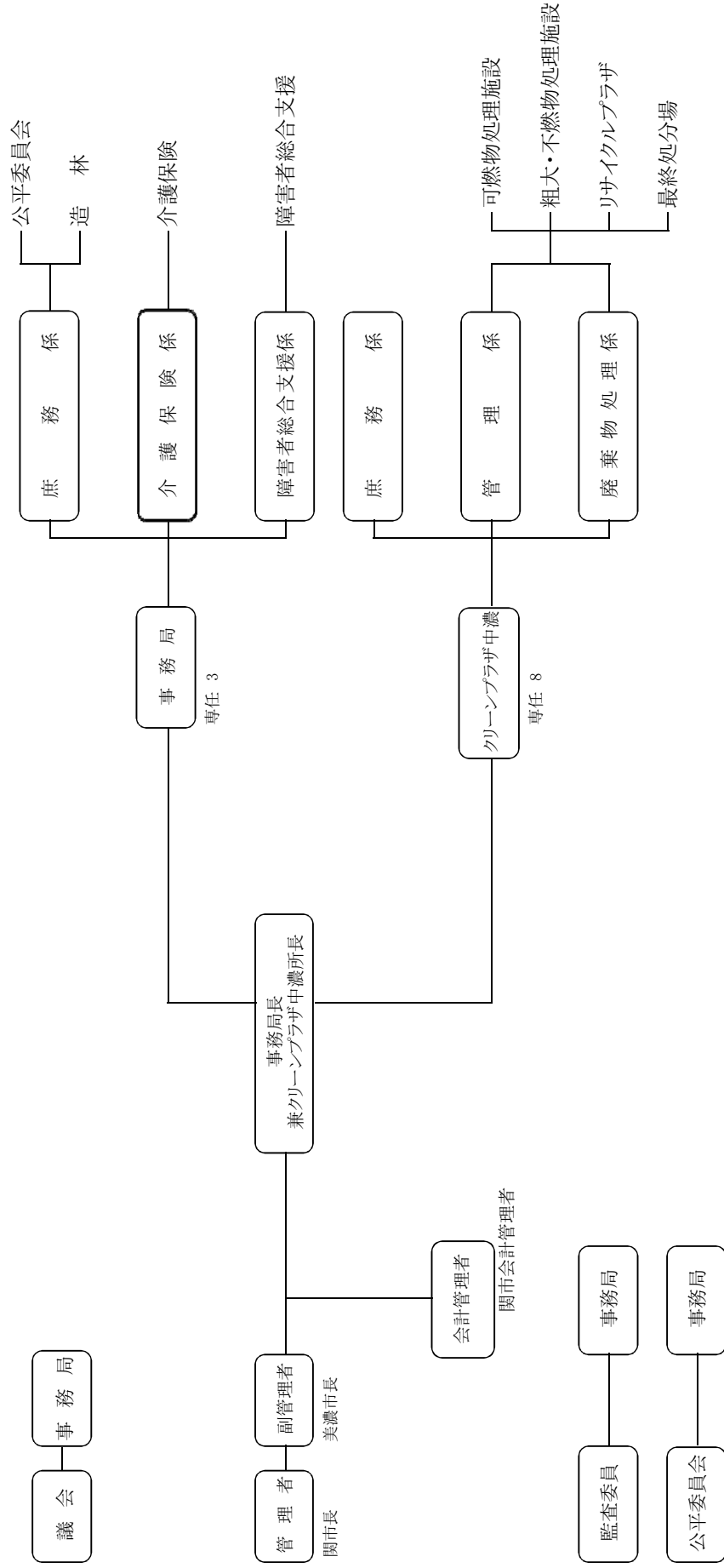
監査委員 識見を有する者1人・議員選出1人

公平委員会委員 3人(関市2人・美濃市1人)

5. 機 構 図

広 域 行 政 機 構 の 組 織

令和6年4月1日現在



6. 事務分掌

∞∞事務局∞∞

庶務係

- (1) 人事及び給与に関すること。
- (2) 予算及び決算に関すること。
- (3) 組合議会に関すること。
- (4) 職員の服務に関すること。
- (5) 公有財産の取得、契約、普通財産の管理及び処分並びにこれらの調整に関すること。
- (6) 財政事情の公表に関すること。
- (7) 前各号に定めるもののほか、組合共同処理事務（介護保険事業に関する事務を除く。）の処理に関すること。

介護保険係

- (1) 介護認定審査会の運営に関すること。
- (2) 前号に定めるもののほか、介護保険事業に関すること。

障害者総合支援係

- (1) 障害支援区分判定審査会の運営に関すること。
- (2) 前号に定めるもののほか、障害者総合支援事業に関すること。

∞∞クリーンプラザ中濃∞∞

庶務係

- (1) 予算執行及び経理に関すること。
- (2) 廃棄物の処理手数料徴収に関すること。
- (3) 職員の研修に関すること。
- (4) 職員団体及び共済組合に関すること。

- (5) 職員の福利厚生に関すること。
- (6) 公務災害に関すること。
- (7) 物品の購入、修繕及び庁内物品の処分に関すること。
- (8) 前各号に定めるもののほか、他の係の所管に属しないこと。

管理係

- (1) 建物及び構築物の維持管理に関すること。
- (2) 構内の取締りに関すること。
- (3) 所属作業用車両等の管理に関すること。

廃棄物処理係

- (1) 一般廃棄物のうち固形物の破碎、焼却その他の処理に関する
こと。
- (2) 最終処分場の管理運営に関すること。

令和6年度 当初予算の状況

1) 一般会計
歳入・歳出

(単位：千円・%)

歳 入			歳 出		
科 目	予 算 額	構 成 比	科 目	予 算 額	構 成 比
1. 分担金及び負担金	1,247,366	79.27	1. 議会費	38	0.01
2. 使用料及び手数料	180,000	11.44	2. 総務費	148,093	9.41
3. 財 産 収 入	2,702	0.17	3. 衛生費	1,306,268	83.01
4. 繰 越 金	89,294	5.67	4. 公債費	114,181	7.26
5. 諸 収 入	54,218	3.45	5. 予備費	5,000	0.32
合 計	1,573,580	100.00	合 計	1,573,580	100.00

※端数処理のため、構成比(%)の合計が100%にならない場合があります。

関係市等負担金の状況

(単位：千円)

市 別 等	通 常 分 担 金	起 債 償 還 負 担 金	ごみ処理施設整備基金積立負担金	公平委員会	計
関 市	817,388	66,609	104,000	—	987,997
美 濃 市	184,312	18,309	26,000	—	228,621
中 濃 消 防	—	—	—	25	25
合 計	1,001,700	84,918	130,000	25	1,216,643

負担割合

- ・通常分：人口割50%、搬入量割50%
- ・起債償還分：均等割10%、人口割10%、搬入量割80%

※基金状況 (令和6年4月末現在)

- ・財政調整基金 123,028,010円
- ・ごみ処理施設整備基金 260,000,000円

2) 介護保険事業特別会計
歳入・歳出

(単位：千円・%)

歳 入			歳 出		
科 目	予 算 額	構 成 比	科 目	予 算 額	構 成 比
1. 分担金及び負担金	24,400	84.02	1. 民生費	29,041	100.00
2. 繰 越 金	4,617	15.90			
3. 諸 収 入	24	0.08			
合 計	29,041	100.00	合 計	29,041	100.00

※端数処理のため、構成比(%)の合計が100%にならない場合があります。

関係市負担金の状況

(単位：円)

市 別	人 口 割 50%	老 年 人 口 割 50%	計
関 市	9,954,000	9,620,000	19,574,000
美 濃 市	2,246,000	2,580,000	4,826,000
合 計	12,200,000	12,200,000	24,400,000

3) 障害者総合支援事業特別会計

歳入・歳出

(単位：千円・%)

歳 入			歳 出		
科 目	予 算 額	構 成 比	科 目	予 算 額	構 成 比
1. 分担金及び負担金	700	70.99	1. 民生費	986	100.00
2. 繰越金	286	29.01			
合 計	986	100.00	合 計	986	100.00

※端数処理のため、構成比(%)の合計が100%にならない場合があります。

関係市負担金の状況

(単位：円)

市 別	人 口 割 50%	障 害 者 人 口 割 50%	計
関 市	286,000	286,000	572,000
美 濃 市	64,000	64,000	128,000
合 計	350,000	350,000	700,000

4) 造林事業特別会計

歳入・歳出

(単位：千円・%)

歳 入			歳 出		
科 目	予 算 額	構 成 比	科 目	予 算 額	構 成 比
1. 分担金及び負担金	200	85.84	1. 造林事業費	233	100.00
2. 財産収入	2	0.86			
3. 繰越金	31	13.30			
合 計	233	100.00	合 計	233	100.00

※端数処理のため、構成比(%)の合計が100%にならない場合があります。

関係市負担金の状況

(単位：円)

市 別	算 出 額	計
関 市	132,000	132,000
美 濃 市	68,000	68,000
合 計	200,000	200,000

※基金状況 (令和6年4月末現在)

・造林基金 11,480,771円

II. クリーンプラザ中濃の概要

クリーンプラザ中濃の概要

1. 所在地 中濃地域広域行政事務組合
クリーンプラザ中濃
岐阜県関市下有知字赤谷5960番地
2. 敷地面積
- | | |
|--------|-------------|
| 管理・計量棟 | 392.30㎡ |
| ごみ処理施設 | 35,702.64㎡ |
| 埋立処分地 | 39,655.70㎡ |
| 山林等 | 28,468.95㎡ |
| 計 | 104,219.59㎡ |
3. 施設の概要
- (1) 管理棟
- | | |
|-------|----------------------------|
| 建物延面積 | 306.67㎡ |
| 構造 | 鉄骨ALC造 平屋建 |
| 管理設備 | 事務室、会議室、倉庫 |
| 建設年度 | 着工 昭和63年 7月
竣工 昭和63年12月 |
- (2) 計量棟
- | | |
|------|---|
| 建物面積 | 110.25㎡ |
| 構造 | 鉄骨ALC造 平屋建 |
| 計量設備 | 4点ロードセル式トラックスケール
最大計量 30t 2台(鉄板サイズ8m×3m) |
| 建設年度 | 着工 平成12年 8月
竣工 平成15年 3月 |

(3) ごみ処理（ガス化溶融）施設

建物面積	5,030 m ²
建物延面積	13,158 m ²
構造	鉄骨造一部鉄筋コンクリート造6階建地下2階
処理能力	168 t / 24 h (56 t / 24 h × 3炉)
処理方式	流動床式ガス化溶融炉
受入・供給設備	ピット&クレーン方式
燃焼ガス冷却設備	廃熱ボイラ及び減温塔方式
排ガス処理設備	ろ過式集塵方式、触媒脱硝
排水処理設備	凝集沈殿、ろ過処理方式
溶融固化物処理設備	水冷方式
飛灰処理施設	セメント・薬品添加方式
余熱利用設備	蒸気タービン発電 (2,350 kw)
建設年度	着工 平成12年 8月 竣工 平成15年 3月

(4) スラグヤード

建物面積	250 m ²
貯留容量	600 m ³
構造	鉄骨造平屋建
貯留対象物	溶融スラグ
建設年度	着工 平成12年 8月 竣工 平成15年 3月

(5) 洗車棟

建物面積	162 m ²
構造	鉄骨造平屋建
建設年度	着工 平成12年 8月 竣工 平成15年 3月

(6) 粗大ごみ処理施設

建物面積	764.62 m ²
建物延面積	962.62 m ²
構造	鉄骨一部鉄筋コンクリート造2階建
処理能力	50 t / 5 h
処理方式	衝撃剪断型回転破碎方式 4選別(鉄、不燃物、可燃物、アルミ)
建設年度	着工 昭和63年 7月 竣工 平成元年 3月

(7) リサイクルプラザ

建物面積	2,674 m ²
建物延面積	3,820 m ²
構造	鉄骨ALC造2階建
啓発施設	研修室 映像装置 読書コーナー 不用品の展示コーナー など
処理能力	12.00 t / 日
びん類処理設備	7.14 t / 日
缶類処理設備	3.29 t / 日
PETボトル処理設備	1.16 t / 日
白色トレイ処理設備	0.41 t / 日
建設年度	着工 平成14年 2月 竣工 平成15年 3月

(8) 一般廃棄物最終処分場

建物面積	149.76 m ²
埋立計画面積	16,300 m ²
埋立計画容量	125,700 m ³
埋立期間	昭和58年4月～令和32年3月 完了予定
埋立対象物	焼却残渣、破碎不燃物、炉底不適物、炉底砂
埋立工法	サンドイッチ工法
污水处理施設	凝集沈殿方式
処理能力	140 m ³ /日
建設年度	着工 昭和57年 9月 竣工 昭和58年 3月

(9) ストックヤード

建築面積	300.42 m ²
延床面積	270.42 m ²
構造	RC造平屋一部鉄骨造
貯留対象物	破碎スクラップ・溶融スラグ 鉄缶・アルミ缶・ペットボトル
建設年度	着工 平成20年 8月 竣工 平成21年 3月

(10) 溶融飛灰ストックヤード

建築面積	132.00 m ²
延床面積	132.00 m ²
構造	鉄骨造一部鉄筋コンクリート造
貯留対象物	No. 1処理灰
建設年度	着工 令和 5年11月 竣工 令和 6年 5月

(11) 車 両 等

ライトバン	1台	トヨタ
軽自動車	1台	ダイハツ
ダンプトラック (4 t車)	1台	ニッサン
軽トラック	1台	ホンダ
ホイローダー	1台	コマツWA-40
フォークリフト	2台	三菱重工・トヨタ
大型ホイローダー	2台	コマツWA-100・日立ZW-100

4. ごみ等の処理状況

令和5年度の市町村別搬入状況は、表1-1のとおりであり、搬入及び処理に伴う詳細については、表1-2以降の表・グラフ等のとおりである。

市 別 搬 入 状 況

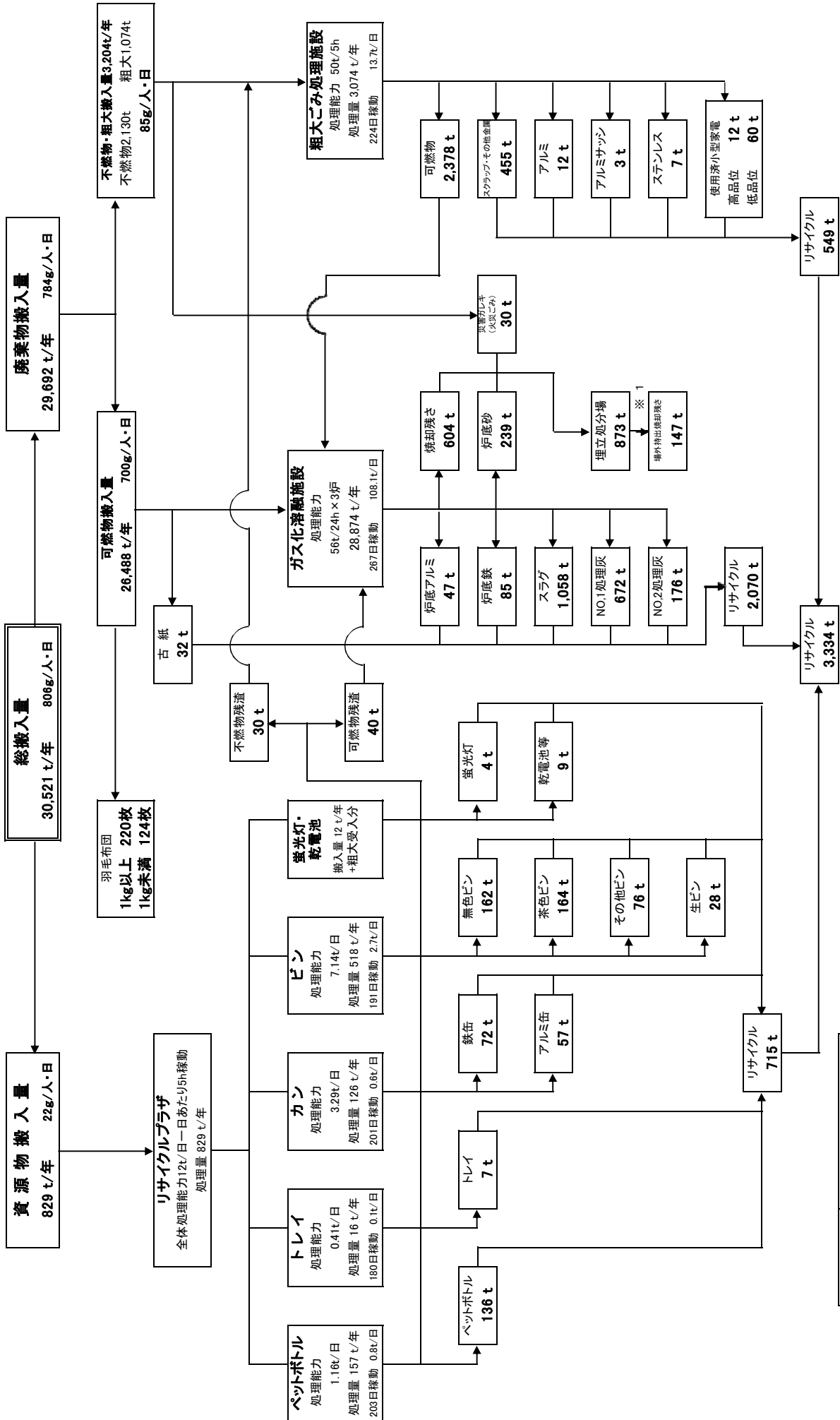
表1-1

(単位：k g、%、人、g/人・日)

市名	可燃物		不燃物		粗大ごみ		ペットボトル		トレイ		カン		ビン		蛍光管		乾電池		合計		人口 (人)	一人一日 当たりの 搬出量 (g)
	搬入量	構成比	搬入量	構成比	搬入量	構成比	搬入量	構成比	搬入量	構成比	搬入量	構成比	搬入量	構成比	搬入量	構成比	搬入量	構成比	搬入量	構成比		
関 市	13,114,450	49.5%	777,960	36.5%	112,170	10.4%	125,900	80.1%	14,060	88.4%	102,580	81.3%	411,400	79.5%	1,450	50.7%	6,360	66.4%	14,666,330	48.1%	84,308	474
美 濃 市	3,279,680	12.4%	240,500	11.3%	43,370	4.0%	31,210	19.9%	1,840	11.6%	23,550	18.7%	106,200	20.5%	1,410	49.3%	3,220	33.6%	3,730,980	12.2%	19,146	532
小 計	16,394,130	61.9%	1,018,460	47.8%	155,540	14.5%	157,110	100.0%	15,900	100.0%	126,130	100.0%	517,600	100.0%	2,860	100.0%	9,580	100.0%	18,397,310	60.3%	103,454	486
家 庭 系	624,250	2.4%	597,050	28.0%	896,320	83.4%													2,117,620	6.9%	103,454	56
事 業 系	1,620,960	6.1%	275,300	12.9%	17,230	1.6%													1,913,490	6.3%	103,454	50
許 可 業 者	7,846,820	29.6%	238,670	11.2%	4,790	0.4%													8,090,280	26.5%	103,454	214
持 込 計	10,092,030	38.1%	1,111,020	52.2%	918,340	85.5%													12,121,390	39.7%	103,454	320
「令和5年 台風7号」 災害廃棄物分	1,550	0.0%	440	0.0%	490	0.0%													2,480	0.0%	103,454	0
総 合 計	26,487,710	100.0%	2,129,920	100.0%	1,074,370	100.0%	157,110	100.0%	15,900	100.0%	126,130	100.0%	517,600	100.0%	2,860	100.0%	9,580	100.0%	30,521,180	100.0%	103,454	806

図1-1

令和5年度 クリーンプラザ中濃の処理処分実績



※ 1: 詳細については、別表3-1参照

※ 2: 人口については、関市:R6.4.1現在の人口+美濃市:R6.3.31現在の人口

総人口	103,454人	※2
処理区域人口	103,454人	
収集人口	103,454人	(収集率100%)

搬入分類表

表1-2

(可燃物)

(単位：kg)

区分		関	市美濃	市	計
収集分			13,114,450	3,279,680	16,394,130
持込分	有料分	家庭系	511,130	110,960	622,090
		事業系	1,246,310	299,020	1,545,330
	無料分	家庭系	2,160	0	2,160
		事業系	59,250	16,380	75,630
	許可業者分		6,487,900	1,358,920	7,846,820
計		8,306,750	1,785,280	10,092,030	
「令和5年台風7号」災害廃棄物分		310	1,240	1,550	
合計		21,421,510	5,066,200	26,487,710	
構成比		80.9%	19.1%	100.0%	

(不燃物)

(単位：kg)

区分		関	市美濃	市	計
収集分			777,960	240,500	1,018,460
持込分	有料分	家庭系	471,790	87,080	558,870
		事業系	215,080	47,400	262,480
	無料分	家庭系	38,180	0	38,180
		事業系	9,020	3,800	12,820
	許可業者分		193,050	45,620	238,670
計		927,120	183,900	1,111,020	
「令和5年台風7号」災害廃棄物分		160	280	440	
合計		1,705,240	424,680	2,129,920	
構成比		80.1%	19.9%	100.0%	

(粗大ごみ)

(単位：kg)

区分		関	市美濃	市	計
収集分			112,170	43,370	155,540
持込分	有料分	家庭系	718,140	178,180	896,320
		事業系	10,250	2,990	13,240
	無料分	家庭系	0	0	0
		事業系	3,940	50	3,990
	許可業者分		4,770	20	4,790
計		737,100	181,240	918,340	
「令和5年台風7号」災害廃棄物分		0	490	490	
合計		849,270	224,610	1,074,370	
構成比		79.0%	20.9%	100.0%	

(資源ごみ)

(単位：kg)

区分	関	市美濃	市	計
ペットボトル	125,900	31,210	157,110	
トレイ	14,060	1,840	15,900	
カン	102,580	23,550	126,130	
ビン	411,400	106,200	517,600	
蛍光灯	1,450	1,410	2,860	
乾電池	6,360	3,220	9,580	
合計	661,750	167,430	829,180	
構成比	79.8%	20.2%	100.0%	

(合計)

(単位：kg)

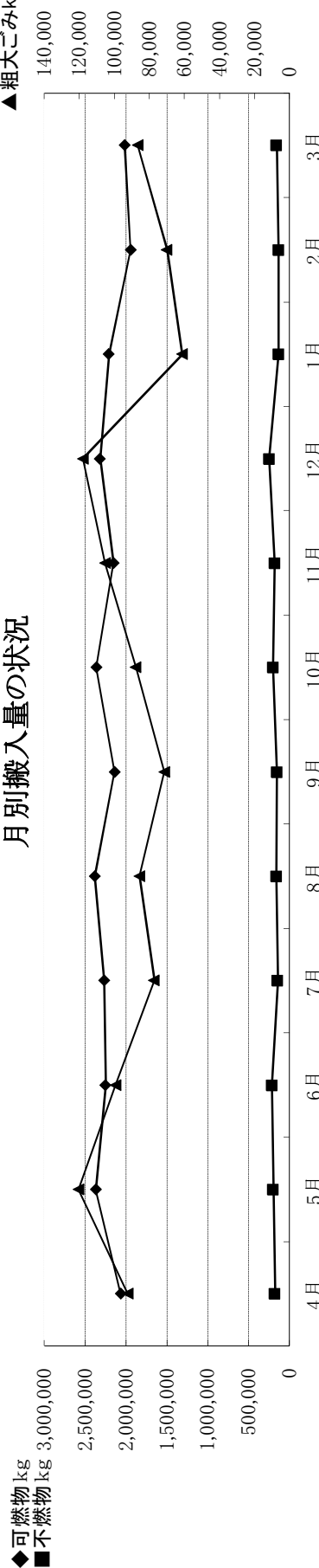
区分		関	市美濃	市	計
収集分			14,666,330	3,730,980	18,397,310
持込分	有料分	家庭系	1,701,060	376,220	2,077,280
		事業系	1,471,640	349,410	1,821,050
	無料分	家庭系	40,340	0	40,340
		事業系	72,210	20,230	92,440
	許可業者分		6,685,720	1,404,560	8,090,280
計		9,970,970	2,150,420	12,121,390	
「令和5年台風7号」災害廃棄物分		470	2,010	2,480	
合計		24,637,770	5,883,410	30,521,180	
構成比		80.7%	19.3%	100.0%	

表 1-3 廃棄物月別搬入表

廃棄物	区分	4月	5月	6月	7月	8月	9月	10月	11月	12月	1月	2月	3月	搬入車 台数	合計	構成比
		kg	kg	kg	kg	kg	kg	kg	kg	kg	kg	kg	kg			
可燃物	関	1,021,570	1,172,440	1,113,720	1,119,380	1,195,930	1,046,790	1,160,510	1,056,640	1,140,290	1,127,190	981,930	978,060	7,039	13,114,450	49.5%
	美濃	261,250	296,970	284,880	289,020	308,750	266,140	296,710	262,720	289,690	262,310	228,880	232,360	1,598	3,279,680	12.4%
	計	1,282,820	1,469,410	1,398,600	1,408,400	1,504,680	1,312,930	1,457,220	1,319,360	1,429,980	1,389,500	1,210,810	1,210,420	8,637	16,394,130	61.9%
	持込分	47,100	65,250	52,420	52,600	53,140	49,760	65,680	55,540	69,370	32,880	36,000	44,820	9,979	624,560	2.4%
	「令和5年台風7号」 災害廃棄物分	736,000	834,400	800,340	808,760	823,270	776,860	839,870	778,570	820,950	788,600	698,440	762,520	18,154	9,468,580	35.7%
合計	2,065,920	2,369,060	2,251,360	2,269,760	2,382,450	2,139,740	2,362,770	2,153,470	2,210,980	2,320,300	2,210,980	1,945,250	36,770	26,488,820	100.0%	
不燃物	関	75,130	83,410	55,760	52,750	49,170	68,840	65,720	60,120	104,170	61,060	53,930	47,900	1,123	777,960	36.5%
	美濃	24,360	20,560	23,270	18,520	22,340	19,330	18,600	23,920	25,950	16,960	15,250	11,440	224	240,500	11.3%
	計	99,490	103,970	79,030	71,270	71,510	88,170	84,320	84,040	130,120	78,020	69,180	59,340	1,347	1,018,460	47.8%
	持込分	43,960	52,790	91,720	31,750	43,020	33,970	66,160	55,670	70,220	27,260	39,600	41,090	8,340	597,210	28.0%
	「令和5年台風7号」 災害廃棄物分	36,040	43,890	47,900	42,160	46,750	34,310	51,080	44,930	51,000	29,730	27,970	58,490	1,736	514,250	24.1%
合計	179,490	200,650	218,650	145,180	161,720	156,450	201,560	184,640	251,340	135,010	136,750	158,920	11,423	2,130,360	100.0%	
粗大ごみ	関	10,350	10,570	8,220	8,740	7,900	8,430	9,250	11,300	12,330	7,170	8,750	9,160	255	112,170	10.4%
	美濃	3,980	2,640	3,830	3,220	4,930	3,200	3,510	5,130	3,190	3,780	2,540	3,420	101	43,370	4.0%
	計	14,330	13,210	12,050	11,960	12,830	11,630	12,760	16,430	15,520	10,950	11,290	12,580	356	155,540	14.5%
	持込分	76,440	105,070	85,890	65,080	68,140	58,990	73,720	85,550	100,430	49,600	58,040	69,370	9,940	896,320	83.4%
	「令和5年台風7号」 災害廃棄物分	1,610	2,220	1,210	200	4,130	850	1,190	3,270	1,990	630	640	4,570	140	22,510	2.1%
合計	92,380	120,500	99,150	77,240	85,590	71,470	87,670	105,250	117,940	61,180	69,970	86,520	10,436	1,074,860	100.0%	
合計	関	1,107,050	1,266,420	1,177,700	1,180,870	1,253,000	1,124,060	1,235,480	1,128,060	1,256,790	1,195,420	1,044,610	1,035,120	8,417	14,004,580	47.2%
	美濃	289,590	320,170	311,980	310,760	336,020	288,670	318,820	291,770	318,830	283,050	246,670	247,220	1,923	3,563,550	12.0%
	計	1,396,640	1,586,590	1,489,680	1,491,630	1,589,020	1,412,730	1,554,300	1,419,830	1,575,620	1,478,470	1,291,280	1,282,340	10,340	17,568,130	59.2%
	持込分	167,500	223,110	230,030	149,430	164,300	142,720	205,560	196,760	240,020	109,740	133,640	155,280	28,259	2,118,090	7.1%
	「令和5年台風7号」 災害廃棄物分	773,650	880,510	849,450	851,120	874,150	812,020	892,140	826,770	873,940	818,960	727,050	825,580	20,030	10,005,340	33.7%
合計	2,337,790	2,690,210	2,569,160	2,492,180	2,629,760	2,367,660	2,652,000	2,443,360	2,689,580	2,407,170	2,151,970	2,263,200	58,629	29,694,040	100.0%	

▲粗大ごみkg

月別搬入量の状況



◆可燃物 kg
■不燃物 kg 3,000,000

2,500,000
2,000,000
1,500,000
1,000,000
500,000
0

140,000
120,000
100,000
80,000
60,000
40,000
20,000
0

4月 5月 6月 7月 8月 9月 10月 11月 12月 1月 2月 3月

表1-4

資源物月別搬入表

資源物	区分	4月	5月	6月	7月	8月	9月	10月	11月	12月	1月	2月	3月	搬入車台数	合計	構成比
		開	美	濃	合	市	市	市	市	市	市	市	市			
ペット	開	10,430	10,750	9,580	12,650	13,660	14,220	10,930	9,270	9,460	10,060	7,450	7,440	584	125,900	80.1%
	美	2,620	2,270	3,340	2,990	2,810	4,410	2,610	2,260	1,920	2,190	1,190	2,600	164	31,210	19.9%
	濃	13,050	13,020	12,920	15,640	16,470	18,630	13,540	11,530	11,380	12,250	8,640	10,040	748	157,110	100.0%
	合	1,400	990	1,180	1,060	1,100	1,050	1,030	1,180	1,220	1,350	1,130	1,370	216	14,060	88.4%
トレイ	開	170	130	280	120	100	150	170	170	130	150	90	180	48	1,840	11.6%
	美	1,570	1,120	1,460	1,180	1,200	1,200	1,200	1,350	1,350	1,500	1,220	1,550	264	15,900	100.0%
	濃	9,340	9,900	7,460	9,020	8,730	10,670	8,520	7,290	8,560	9,510	6,280	7,300	395	102,580	81.3%
	合	2,240	1,820	2,230	1,940	2,890	2,590	1,870	2,170	1,390	1,850	1,200	1,360	102	23,550	18.7%
カン類	開	11,580	11,720	9,690	10,960	11,620	13,260	10,390	9,460	9,950	11,360	7,480	8,660	497	126,130	100.0%
	美	37,940	39,030	31,390	37,390	32,060	38,710	33,640	28,390	35,230	37,530	29,350	30,740	421	411,400	79.5%
	濃	8,230	10,420	8,910	7,930	10,680	10,000	9,350	7,000	8,840	9,460	8,160	7,220	100	106,200	20.5%
	合	46,170	49,450	40,300	45,320	42,740	48,710	42,990	35,390	44,070	46,990	37,510	37,960	521	517,600	100.0%
ビン類	開	59,110	60,670	49,610	60,120	55,550	64,650	54,120	46,130	54,470	58,450	44,210	46,850	1,616	653,940	80.1%
	美	13,260	14,640	14,760	12,980	16,480	17,150	14,000	11,600	12,280	13,650	10,640	11,360	414	162,800	19.9%
	濃	72,370	75,310	64,370	73,100	72,030	81,800	68,120	57,730	66,750	72,100	54,850	58,210	2,030	816,740	100.0%
	合															



月別搬入量の状況

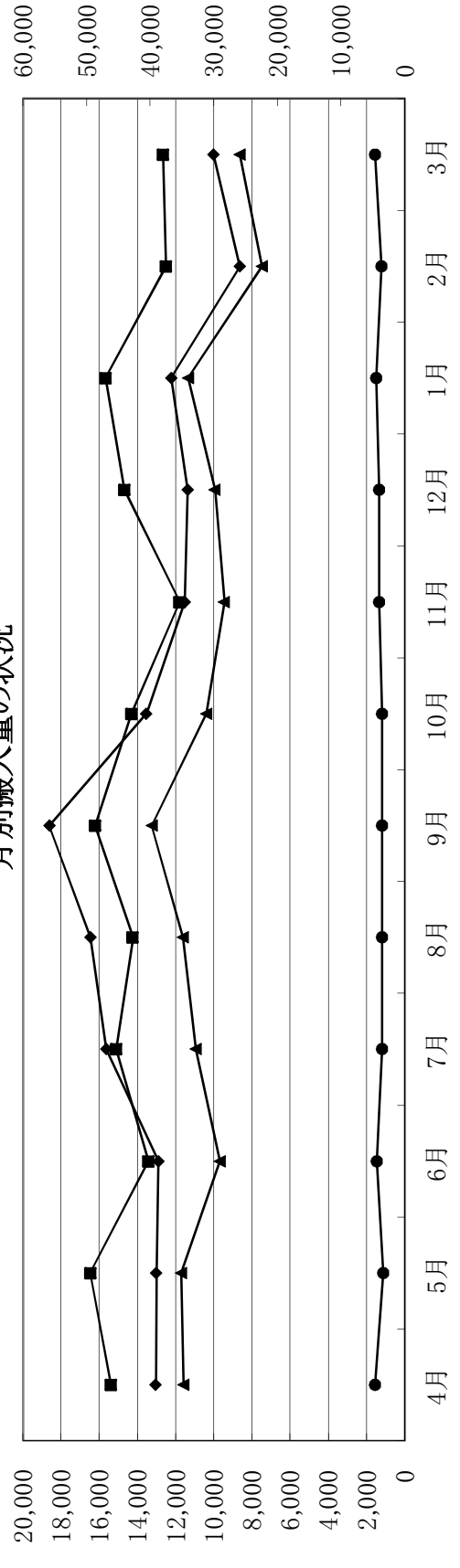


表1-5

溶融施設月別処理実績表

搬入量	4月	5月	6月	7月	8月	9月	10月	11月	12月	1月	2月	3月	合計
収	1,282,820	1,469,410	1,398,600	1,408,400	1,504,680	1,312,930	1,457,220	1,319,360	1,429,980	1,389,500	1,210,810	1,210,420	16,394,130
一般集	783,100	899,650	852,760	861,360	876,100	826,620	905,550	834,110	890,320	821,480	734,440	807,340	10,092,830
持込	235,110	230,270	238,220	170,050	175,930	177,080	209,170	205,820	258,370	159,800	148,350	169,700	2,377,870
粗大可燃物	3,200	4,120	2,980	2,980	3,530	3,710	3,810	3,160	3,270	3,610	2,610	2,900	39,880
リサイクル可燃物	0	0	0	0	1,360	190	0	0	0	0	0	0	1,550
〔令和5年台風7号〕災害廃棄物分	2,304,230	2,603,450	2,492,560	2,442,790	2,561,600	2,320,550	2,575,750	2,362,450	2,581,940	2,374,390	2,096,210	2,190,360	28,906,260
合計	2,630	3,170	2,510	1,670	3,630	2,380	3,430	2,560	2,330	2,300	2,790	2,190	31,590
古紙	2,301,600	2,600,280	2,490,050	2,441,120	2,557,970	2,318,150	2,572,320	2,359,890	2,579,610	2,372,090	2,093,420	2,188,170	28,874,670
処理量	0	0	0	0	0	0	0	0	0	0	0	0	0
No. 1	0	47,970	82,630	87,050	84,860	80,790	2,500	45,730	76,900	84,050	27,480	75,500	695,460
No. 2	0	12,490	16,400	18,600	18,680	16,560	5,070	8,890	16,570	17,650	7,890	12,110	150,910
合計	0	60,460	99,030	105,650	103,540	97,350	7,570	54,620	93,470	101,700	35,370	87,610	846,370
スラグ	0	76,030	112,740	113,290	116,720	117,700	3,630	66,350	123,750	119,060	40,210	105,900	995,380
炉底鉄	0	6,810	10,670	10,090	9,700	9,550	0	6,330	10,860	10,840	2,240	8,200	85,290
炉底アルミ	0	3,690	6,060	4,420	5,780	6,160	400	2,860	5,650	6,320	1,570	4,440	47,350
焼却残さ	0	48,890	81,320	67,470	63,150	64,540	1,500	44,900	79,250	69,630	21,640	61,890	604,180
炉底砂	19,650	0	28,320	29,660	36,580	42,440	0	0	28,210	22,670	23,460	7,710	238,700
稼働日数	0	21	30	17	0	0	0	19	31	31	10	30	189
稼働時間	0:00	498:47	720:00	403:44	0:00	0:00	0:00	422:38	744:00	744:00	217:38	703:59	4454:46
処理量	0	1,077,770	1,556,760	858,070	0	0	0	911,820	1,588,710	1,616,200	458,870	1,495,130	9,563,330
稼働日数	0	20	30	31	31	30	0	0	0	0	0	0	142
稼働時間	0:00	477:48	720:00	743:19	744:00	713:41	0:00	0:00	0:00	0:00	0:00	0:00	3398:48
処理量	0	1,029,330	1,575,050	1,633,730	1,617,440	1,533,780	0	0	0	0	0	0	7,389,330
稼働日数	0	0	0	15	31	30	1	21	31	31	10	29	199
稼働時間	0:00	0:00	0:00	353:50	744:00	720:00	17:45	495:15	744:00	743:53	231:39	690:55	4741:17
処理量	0	0	0	786,010	1,661,260	1,597,210	27,830	1,079,470	1,637,190	1,653,340	507,110	1,526,170	10,475,590
処理量	0	2,107,100	3,131,810	3,277,810	3,278,700	3,130,990	27,830	1,991,290	3,225,900	3,269,540	965,980	3,021,300	27,428,250
稼働日数	0	21	30	31	31	30	1	21	31	31	10	30	267
稼働時間	0	100,340	104,390	105,740	105,760	104,370	27,830	94,820	104,060	105,470	96,600	100,710	102,730
1日あたりの処理量	0.0	11,219.0	19,200.0	19,807.0	16,100.0	17,748.0	0.0	14,528.0	29,300.0	27,200.0	6,903.0	22,611.0	184,616.0
運転時	0.0	12,581.0	0.0	8,946.0	0.0	0.0	0.0	18,172.0	0.0	0.0	0.0	13,489.0	53,188.0
立上げ	0.0	0.0	0.0	1,947.0	0.0	2,652.0	3,023.0	0.0	0.0	0.0	5,697.0	0.0	13,319.0
立下げ	0.0	23,800.0	19,200.0	30,700.0	16,100.0	20,400.0	3,023.0	32,700.0	29,300.0	27,200.0	12,600.0	36,100.0	251,123.0
合計	397,684	1,011,938	1,260,947	1,349,804	1,350,261	1,298,653	417,192	998,773	1,333,745	1,358,258	728,754	1,257,061	12,763,070
消費電力及び発電量 (KWh)	0	871,270	1,294,450	1,311,690	1,283,770	1,239,800	11,190	813,760	1,337,590	1,312,510	386,330	1,212,830	11,075,190
売電量	0	51,090	71,590	43,870	31,570	34,880	0	36,400	62,970	46,800	11,120	53,670	443,960
上水道使用量 (m ³)	629.2	1,990.4	2,629.3	2,832.6	2,747.8	2,640.7	790.3	1,671.2	2,570.6	2,390.7	1,157.9	2,269.7	24,320.4

表1-6

粗大ごみ処理施設月別処理実績表

(単位:kg)

	4月	5月	6月	7月	8月	9月	10月	11月	12月	1月	2月	3月	合計
搬入量	99,490	103,970	79,030	71,270	71,510	88,170	84,320	84,040	130,120	78,020	69,180	59,340	1,018,460
収集不燃物	14,330	13,210	12,050	11,960	12,830	11,630	12,760	16,430	15,520	10,950	11,290	12,580	155,540
収集粗大	158,050	203,970	226,720	139,190	161,110	128,120	192,150	189,420	223,640	107,220	126,250	173,520	2,029,360
持込分	2,490	1,700	2,830	2,510	2,280	3,140	2,410	2,170	2,760	2,600	2,280	2,690	29,860
リサイクル不燃物	0	0	0	0	930	0	0	0	0	0	0	0	930
『令和5年台風7号』災害廃棄物分	274,360	322,850	320,630	224,930	248,660	231,060	291,640	292,060	372,040	198,790	209,000	248,130	3,234,150
合計	235,110	230,270	238,220	170,050	175,930	177,080	209,170	205,820	258,370	159,800	148,350	169,700	2,377,870
搬出状況	32,190	34,920	53,310	32,330	30,370	49,310	42,620	29,960	21,820	58,100	24,230	44,830	453,990
可燃物													
鉄													
稼働日数 (日)	20	19	20	15	18	20	20	19	21	16	18	18	224
稼働時間 (h)	93:54	90:49	97:21	71:55	86:50	89:22	93:57	86:21	104:15	75:27	78:35	84:12	1052:58
一日あたりの処理量 (t/日)	13.7	17.0	16.0	15.0	13.8	11.6	14.6	15.4	17.7	12.4	11.6	13.8	14.4

表1-7

埋立処分場月別搬入搬出処理表

(単位:kg)

	4月	5月	6月	7月	8月	9月	10月	11月	12月	1月	2月	3月	合計
搬入量	19,650	0	28,320	29,660	36,580	42,440	0	0	28,210	22,670	23,460	7,710	238,700
炉底砂 (比重 1.2)	0	48,890	81,320	67,470	63,150	64,540	1,500	44,900	79,250	69,630	21,640	61,890	604,180
焼却残さ (比重 1.1)	0	48,890	81,320	67,470	63,150	64,540	1,500	44,900	79,250	69,630	21,640	61,890	604,180
合計	19,650	48,890	109,640	97,130	99,730	106,980	1,500	44,900	107,460	92,300	45,100	69,600	842,880
搬出量	0	0	0	0	0	0	0	0	0	19,500	0	0	19,500
持出し掘起不適物 (比重 1.1)	0	0	0	0	0	0	0	0	0	58,280	69,090	0	127,370
持出し焼却残さ (比重 1.1)	0	0	0	0	0	0	0	0	0	77,780	69,090	0	146,870
合計	0	0	0	0	0	0	0	0	0	77,780	69,090	0	146,870
稼働状況	16	44	98	86	88	94	1	41	96	11	-24	63	615
埋立量 (m ³)	1,334	2,386	1,699	2,902	2,936	2,633	659	1,616	1,388	944	1,380	1,708	21,586
水処理量 (m ³)	21	22	18	31	29	28	8	21	24	18	21	22	263
稼働日数 (日)	21	22	18	31	29	28	8	21	24	18	21	22	263

表1-8

リサイクルプラザ月別処理状況

(単位:kg)

		4月	5月	6月	7月	8月	9月	10月	11月	12月	1月	2月	3月	合計
ペット	搬入量	13,050	13,020	12,920	15,640	16,470	18,630	13,540	11,530	11,380	12,250	8,640	10,040	157,110
	搬出量	6,300	12,640	12,780	12,740	6,330	25,050	12,480	12,580	6,190	6,150	12,450	10,530	136,220
	稼働日数	16	16	18	17	17	18	18	16	16	17	15	18	203
	一日あたりの処理量	820	810	720	920	970	1,040	750	720	670	720	580	560	770
トレイ	搬入量	1,570	1,120	1,460	1,180	1,200	1,200	1,200	1,350	1,350	1,500	1,220	1,550	15,900
	搬出量	650	380	850	830	430	460	420	690	420	490	700	660	6,980
	稼働日数	16	15	18	16	16	15	14	14	13	13	14	16	180
	一日あたりの処理量	100	70	80	70	80	80	90	100	100	120	90	100	90
カン類	搬入量	11,580	11,720	9,690	10,960	11,620	13,260	10,390	9,460	9,950	11,360	7,480	8,660	126,130
	スチール	0	10,220	8,640	0	6,360	12,750	6,150	0	5,450	6,100	11,140	5,560	72,370
	アルミ	4,290	3,630	4,570	3,900	7,530	7,880	5,300	0	6,490	3,190	3,700	6,380	56,860
	合計	4,290	13,850	13,210	3,900	13,890	20,630	11,450	0	11,940	9,290	14,840	11,940	129,230
稼働日数	16	16	18	16	17	18	17	16	16	17	17	17	201	
一日あたりの処理量	720	730	540	690	680	740	610	610	590	620	670	440	510	630
ビン類	搬入量	46,170	49,450	40,300	45,320	42,740	48,710	42,990	35,390	44,070	46,990	37,510	37,960	517,600
	無色	11,580	23,400	12,290	10,450	20,130	9,840	21,210	0	21,180	10,120	21,520	0	161,720
	茶色	13,080	13,260	12,700	18,260	8,730	22,130	17,850	8,710	13,110	13,580	8,820	13,380	163,610
	その他	4,810	9,150	4,700	4,750	10,150	9,880	4,790	4,500	4,750	4,590	9,360	4,620	76,050
生ビン	1,260	3,870	2,660	1,280	3,090	2,660	0	2,850	1,280	4,720	2,560	1,760	27,990	
合計	30,750	49,680	32,350	34,740	42,100	44,510	43,850	16,060	16,060	40,320	33,010	42,260	19,760	429,370
稼働日数	16	16	18	16	16	18	16	16	16	15	15	16	13	191
一日あたりの処理量	2,890	3,090	2,240	2,830	2,670	2,710	2,690	2,210	2,940	3,130	2,340	2,920	2,710	2,710
残査	可燃物	3,200	4,120	2,980	2,980	3,530	3,710	3,810	3,160	3,270	3,610	2,610	2,900	39,880
	不燃物	2,490	1,700	2,830	2,510	2,280	3,140	2,410	2,170	2,760	2,600	2,280	2,690	29,860
	合計	5,690	5,820	5,810	5,490	5,810	6,850	6,220	5,330	6,030	6,210	4,890	5,590	69,740

ごみ処理実績の推移

区分	年度	昭和59年度		昭和60年度		昭和61年度		昭和62年度		昭和63年度		平成元年度		平成2年度		平成3年度		平成4年度		平成5年度		平成6年度	
		搬入量 (k g/年)	比率 (%)	搬入量 (k g/年)	比率 (%)	搬入量 (k g/年)	比率 (%)	搬入量 (k g/年)	比率 (%)	搬入量 (k g/年)	比率 (%)	搬入量 (k g/年)	比率 (%)	搬入量 (k g/年)	比率 (%)	搬入量 (k g/年)	比率 (%)	搬入量 (k g/年)	比率 (%)	搬入量 (k g/年)	比率 (%)	搬入量 (k g/年)	比率 (%)
収	可燃物	9,469,220		9,570,090		9,976,980		10,857,230		11,466,100		12,067,680		12,395,600		12,775,760		13,085,480		13,169,520		14,863,540	
	不燃物	2,039,730		1,991,790		1,171,020		1,377,660		1,467,060		1,660,660		1,725,930		1,849,520		1,789,100		1,641,110		2,052,730	
市	計	11,508,950	52.0	11,561,880	51.3	11,148,000	48.2	12,234,890	48.9	12,933,160	48.8	13,728,340	48.8	14,119,530	48.8	14,625,280	47.2	14,874,580	47.8	14,810,630	47.5	16,916,270	50.6
	可燃物	3,695,060		3,708,750		3,814,380		3,949,510		4,187,540		4,358,880		4,491,730		4,603,990		4,661,370		4,633,880		4,729,320	
濃	不燃物	925,450		1,009,130		1,142,230		1,016,710		1,119,490		1,163,940		1,258,860		1,193,930		974,260		881,340		882,250	
	計	4,620,510	20.9	4,717,880	20.9	4,956,610	21.4	4,966,220	19.8	5,307,030	20.0	5,522,820	19.6	5,750,590	19.6	5,797,920	18.7	5,635,630	18.1	5,515,220	17.7	5,611,570	16.8
洞	可燃物	272,550		298,410		318,850		366,300		369,240		392,860		342,490		299,080		289,010		300,240		300,120	
	不燃物	104,070		108,170		130,810		139,540		145,220		154,070		154,210		157,440		159,600		157,630		166,590	
村	計	376,620	1.7	406,580	1.8	449,660	1.9	505,840	2.0	514,460	1.9	546,930	1.9	496,700	1.7	456,520	1.5	448,610	1.4	457,870	1.5	466,710	1.4
	可燃物	139,890		157,470		157,730		186,510		188,350		194,050		200,270		212,760		199,410		208,380		210,390	
板	不燃物	105,590		92,220		113,570		124,120		124,790		119,530		133,200		140,130		163,960		139,990		156,240	
	計	245,480	1.1	249,690	1.1	271,300	1.2	310,630	1.2	313,140	1.2	313,580	1.1	333,470	1.1	352,890	1.1	363,370	1.2	348,370	1.1	366,630	1.1
武	可燃物	313,940		335,770		388,850		438,920		494,280		566,550		652,630		685,540		725,520		770,180		721,720	
	不燃物	235,520		252,560		253,010		279,740		297,660		319,360		344,230		368,980		390,920		376,750		377,480	
芸	計	549,460	2.5	588,330	2.6	641,860	2.8	718,660	2.9	791,940	3.0	885,910	3.1	996,860	3.4	1,054,520	3.4	1,116,440	3.6	1,146,930	3.7	1,099,200	3.3
	可燃物	297,690		354,860		383,710		416,810		433,050		450,390		493,970		514,060		504,600		464,660		515,630	
川	不燃物	204,000		190,790		213,740		200,600		204,450		218,410		225,940		271,560		260,100		262,840		279,130	
	計	501,690	2.3	545,650	2.4	597,450	2.6	617,410	2.5	637,500	2.4	668,800	2.4	719,910	2.4	785,620	2.5	764,700	2.5	727,500	2.3	794,760	2.4
上	可燃物	82,760		69,590		78,390		101,240		107,110		103,670		105,020		119,210		124,440		115,880		115,750	
	不燃物	113,250		114,600		120,660		133,220		143,080		158,510		168,470		188,130		180,450		160,480		178,730	
保	計	196,010	0.9	184,190	0.8	199,050	0.9	234,460	0.9	250,190	0.9	262,180	0.9	273,490	0.9	307,340	1.0	304,890	1.0	276,360	0.9	294,480	0.9
	可燃物	14,271,110		14,494,940		15,118,890		16,316,520		17,245,670		18,134,080		18,681,710		19,210,400		19,589,830		19,662,740		21,456,470	
集	不燃物	3,727,610		3,759,260		3,145,040		3,271,590		3,501,750		3,794,480		4,008,840		4,169,690		3,918,390		3,620,140		4,093,150	
	計	17,998,720	81.4	18,254,200	80.9	18,263,930	79.0	19,588,110	78.2	20,747,420	78.2	21,928,560	78.0	22,690,550	77.2	23,380,090	75.5	23,508,220	75.5	23,282,880	74.7	25,549,620	76.4
分	可燃物	3,788,380		3,852,130		4,251,450		4,791,990		5,145,150		5,365,020		5,812,840		6,535,380		6,486,430		6,556,450		6,774,960	
	不燃物	330,380		445,370		614,000		655,660		630,500		833,050		885,680		1,052,570		1,151,660		1,338,490		1,138,400	
合	計	4,118,760	18.6	4,297,500	19.1	4,865,450	21.0	5,447,650	21.8	5,775,650	21.8	6,198,070	22.0	6,698,520	22.8	7,587,950	24.5	7,638,090	24.5	7,894,940	25.3	7,913,360	23.6
	可燃物	18,059,490	81.7	18,347,070	81.4	19,370,340	83.7	21,108,510	84.3	22,390,820	84.4	23,499,100	83.5	24,494,550	83.3	25,745,780	83.3	26,076,260	83.7	26,219,190	84.1	28,231,430	84.4
計	不燃物	4,057,990	18.3	4,204,630	18.6	3,927,250	15.7	4,132,250	15.6	4,627,530	16.5	4,894,520	16.5	5,070,050	16.7	5,222,260	16.9	5,070,050	16.3	4,958,630	15.9	5,231,550	15.6
	計	22,117,480	100.0	22,551,700	100.0	23,129,380	100.0	25,035,760	100.0	26,523,070	100.0	28,126,630	100.0	29,389,070	100.0	30,968,040	100.0	31,146,310	100.0	31,177,820	100.0	33,462,980	100.0
破	可燃物	452,150		568,960		650,470		636,900		564,370		650,560		908,270		1,335,220		809,340		779,240		1,461,425	
	不燃物	2,606,720		2,558,000		2,884,270		2,887,670		2,892,720		3,151,700		3,370,690		3,645,690		3,638,580		3,271,270		3,242,930	
焼	計	1,118,610		1,211,060		1,285,060		1,320,970		1,712,060		2,009,060		1,982,350		1,923,260		2,433,850		2,466,150		2,114,425	
	可燃物	2,487,230		2,424,610		1,823,510		1,969,380		1,855,820		1,967,910		2,003,900		1,963,780		1,826,860		1,713,240		1,656,700	

ごみ処理実績の推移

No. 3

区分	年度	平成7年度		平成8年度		平成9年度		平成10年度		平成11年度		平成12年度		平成13年度		平成14年度		平成15年度		平成16年度	
		搬入量 (k g/年)	比率 (%)	搬入量 (k g/年)	比率 (%)	搬入量 (k g/年)	比率 (%)	搬入量 (k g/年)	比率 (%)	搬入量 (k g/年)	比率 (%)	搬入量 (k g/年)	比率 (%)	搬入量 (k g/年)	比率 (%)	搬入量 (k g/年)	比率 (%)	搬入量 (k g/年)	比率 (%)	搬入量 (k g/年)	比率 (%)
収	可燃物	14,868,060		13,589,090		11,074,470		11,763,700		11,832,540		12,097,180		11,864,060		12,206,890		12,438,860		12,459,800	
	不燃物	2,003,050		2,762,080		1,059,820		1,375,610		1,324,370		1,614,340		1,281,480		1,329,050		1,308,550		1,311,640	
	計	16,871,110	51.6	16,351,770	49.9	12,134,290	44.5	13,139,310	44.0	13,156,910	42.3	13,711,520	40.8	13,145,540	39.8	13,535,940	38.6	13,747,410	38.3	13,771,440	38.4
	可燃物	4,517,930		4,401,290		3,926,220		4,045,600		4,224,000		4,219,830		4,304,800		4,192,120		4,219,580		4,133,210	
	不燃物	865,140		855,760		565,930		683,910		731,300		860,390		572,600		581,170		581,500		544,090	
	計	5,383,070	16.5	5,287,050	16.1	4,492,150	16.5	4,729,510	15.8	4,955,300	15.9	5,080,220	15.1	4,877,400	14.8	4,773,290	13.6	4,801,080	13.4	4,677,300	13.0
	可燃物	307,370		269,060		179,250		217,430		236,770		256,940		264,210		273,140		310,750		314,790	
	不燃物	164,500		170,080		52,640		59,940		76,240		86,910		88,920		69,200		53,670		59,170	
	計	471,870	1.4	439,140	1.3	231,890	0.9	277,370	0.9	313,010	1.0	343,850	1.0	323,130	1.0	342,340	1.0	364,420	1.0	373,960	1.0
	可燃物	220,330		211,280		154,680		201,810		215,270		206,120		238,220		284,440		248,450		284,860	
	不燃物	152,500		267,910		56,280		69,490		71,940		113,180		74,290		81,230		73,920		99,920	
	計	372,830	1.1	479,190	1.5	210,960	0.8	271,300	0.9	287,210	0.9	319,300	1.0	312,510	0.9	345,670	1.0	322,370	0.9	384,780	1.1
	可燃物	682,900		772,300		532,760		533,240		627,460		683,650		759,870		816,620		890,370		941,660	
	不燃物	321,730		435,550		187,370		170,720		168,520		225,950		156,810		192,550		180,190		166,310	
	計	1,004,630	3.1	1,207,850	3.7	720,130	2.6	703,960	2.4	795,980	2.6	909,600	2.7	916,680	2.8	1,009,170	2.9	1,070,560	3.0	1,107,970	3.1
	可燃物	488,680		498,400		337,160		417,610		434,760		459,570		481,520		529,910		566,550		579,280	
不燃物	265,930		316,280		184,620		168,680		173,480		189,010		139,350		142,620		118,810		131,100		
計	754,610	2.3	814,680	2.5	521,780	1.9	586,290	2.0	608,240	2.0	648,580	1.9	620,870	1.9	672,530	1.9	685,360	1.9	710,380	2.0	
可燃物	130,210		133,290		89,210		113,920		141,290		166,400		176,490		199,520		228,650		252,020		
不燃物	139,000		174,930		45,630		78,780		79,690		88,460		68,660		74,020		54,950		68,830		
計	269,210	0.8	308,220	0.9	134,840	0.5	192,700	0.6	220,980	0.7	254,860	0.8	245,150	0.7	273,540	0.8	283,600	0.8	320,850	0.9	
可燃物	21,215,480		19,874,710		16,293,750		17,293,310		17,712,090		18,089,690		18,482,640		18,903,210		18,482,640		18,965,620		
不燃物	3,911,850		5,013,190		2,152,290		2,607,130		2,625,540		3,178,240		2,352,110		2,469,840		2,469,840		2,381,060		
計	25,127,330	76.8	24,887,900	76.0	18,446,040	67.7	19,900,440	66.7	20,337,630	65.4	21,267,930	63.3	20,441,280	61.8	20,952,480	59.7	21,274,800	59.3	21,346,680	59.5	
可燃物	6,509,630		6,720,130		7,398,670		8,342,370		9,025,670		10,164,480		10,982,460		11,970,730		11,914,080		11,852,820		
不燃物	1,078,430		1,157,770		1,414,370		1,604,720		1,717,690		2,157,630		1,638,130		2,159,760		2,711,150		2,749,850		
計	7,588,060	23.2	7,877,900	24.0	8,813,040	32.3	9,947,090	33.3	10,743,360	34.6	12,322,110	36.7	12,620,590	38.2	14,130,490	40.3	14,625,230	40.7	14,602,670	40.7	
可燃物	27,725,110	84.7	26,594,840	81.2	23,692,420	86.9	25,635,680	85.9	26,737,760	86.0	28,254,170	84.1	29,071,630	87.9	30,453,370	86.8	30,817,290	85.8	30,818,440	85.8	
不燃物	4,990,280	15.3	6,170,960	18.8	3,566,660	13.1	4,211,850	14.1	4,343,230	14.0	5,335,870	15.9	3,990,240	12.1	4,629,600	13.2	5,082,740	14.2	5,130,910	14.3	
計	32,715,390	100.0	32,765,800	100.0	27,259,080	100.0	29,847,530	100.0	31,080,990	100.0	33,590,040	100.0	33,061,870	100.0	35,082,970	100.0	35,900,030	100.0	35,949,350	100.0	
破砕	1,274,510		1,417,280		838,340		995,060		1,185,200		1,564,800		1,488,910		1,330,380		1,372,380		1,408,710		
焼却	3,448,360		3,228,140		2,546,700		2,918,130		3,201,640		3,427,460		3,205,230		1,778,610		5,381,310		6,236,750		
搬出	1,992,540		1,579,740		1,501,130		1,750,900		1,917,790		1,720,790		1,634,080		1,368,090		1,940,560		2,045,040		
破砕	1,723,230		1,975,990		1,318,770		1,465,890		1,240,240		1,590,030		1,581,330		1,911,910		2,035,570		2,170,400		

表2-2

リサイクル処理実績の推移

区分	年度	平成10年度		平成11年度		平成12年度		平成13年度		平成14年度		平成15年度		平成16年度		
		搬入量 (kg/年)	比率	搬入量 (kg/年)	比率	搬入量 (kg/年)	比率	搬入量 (kg/年)	比率	搬入量 (kg/年)	比率	搬入量 (kg/年)	比率	搬入量 (kg/年)	比率	
																平成17年度以降 次ページ参照(表2-3)
ペン	関市	70,030	73.6%	93,990	70.6%	106,930	70.8%	120,690	69.9%	127,160	67.4%	136,850	68.6%	146,710	67.0%	
	美濃市	16,860	17.7%	23,060	17.3%	25,000	16.6%	30,770	17.8%	35,530	18.8%	35,800	17.9%	42,190	19.3%	
	洞戸村	250	0.3%	2,000	1.5%	2,700	1.8%	3,000	1.7%	3,810	2.0%	4,550	2.3%	4,470	2.0%	
	板取村	0	0.0%	2,020	1.5%	2,280	1.5%	2,710	1.6%	2,940	1.6%	2,830	1.4%	3,020	1.4%	
	武芸川町	4,660	4.9%	7,440	5.6%	7,900	5.2%	8,780	5.1%	10,610	5.6%	11,250	5.6%	12,990	5.9%	
	武蔵町	2,280	2.4%	3,230	2.4%	4,430	2.9%	5,120	3.0%	6,000	3.2%	6,210	3.1%	6,640	3.0%	
	上之保村	1,110	1.2%	1,380	1.0%	1,780	1.2%	1,590	0.9%	2,660	1.4%	2,100	1.1%	2,800	1.3%	
	合 計	95,190	100.0%	133,120	100.0%	151,020	100.0%	172,660	100.0%	188,710	100.0%	199,590	100.0%	218,820	100.0%	
	トレイ	関市	29,397	85.8%	37,340	82.2%	37,090	81.8%	31,970	79.0%	28,940	74.8%	30,380	79.5%	30,750	81.4%
		美濃市	2,145	6.3%	3,420	7.5%	3,570	7.9%	4,050	10.0%	5,640	14.6%	4,200	11.0%	4,460	11.8%
洞戸村		0	0.0%	0	0.0%	0	0.0%	0	0.0%	0	0.0%	330	0.9%	270	0.7%	
板取村		40	0.1%	710	1.6%	560	1.2%	560	1.4%	520	1.3%	190	0.5%	110	0.3%	
武芸川町		1,460	4.3%	2,330	5.1%	2,280	5.0%	1,970	4.9%	1,900	4.9%	1,820	4.8%	1,320	3.5%	
武蔵町		890	2.6%	910	2.0%	1,230	2.7%	1,100	2.7%	1,090	2.8%	940	2.5%	640	1.7%	
上之保村		340	1.0%	690	1.5%	620	1.4%	820	2.0%	620	1.6%	330	0.9%	240	0.6%	
合 計		34,272	100.0%	45,400	100.0%	45,350	100.0%	40,470	100.0%	38,710	100.0%	38,190	100.0%	37,790	100.0%	
缶		関市														
		美濃市														
	洞戸村															
	板取村															
	武芸川町															
	武蔵町															
	上之保村															
	合 計															
	ビン	関市														
		美濃市														
洞戸村																
板取村																
武芸川町																
武蔵町																
上之保村																
合 計																
ベツト		関市	83,140		112,540		140,930		162,820		176,160		168,840		177,740	
		美濃市	39,492		43,438		40,480		33,426		27,522		14,150		13,795	
	洞戸村															
	板取村															
	武芸川町															
	武蔵町															
	上之保村															
	合 計															
	搬出量	スチール														
		アルミ														
無色																
茶色																
その他																
生ビン																

表2-3

処理実績の推移

(単位:kg・%)

区分	年度	平成14年度		平成15年度		平成16年度		平成17年度		平成18年度		平成19年度		平成20年度		平成21年度		備考				
		搬入量 (kg/年)	比率	搬入量 (kg/年)	比率	搬入量 (kg/年)	比率	搬入量 (kg/年)	比率	搬入量 (kg/年)	比率	搬入量 (kg/年)	比率	搬入量 (kg/年)	比率	搬入量 (kg/年)	比率					
廃棄物	関市	可燃物																				
		不燃物																				
	粗大ごみ	1,365,150		1,395,320		1,494,270		1,291,470		1,191,560		1,233,460		1,191,560		1,233,460		1,191,560				
	合計	112,200		136,220		165,270		125,630		112,150		94,080		112,150		94,080		112,150				
	美濃市	可燃物	16,466,710	46.1%	16,527,450	45.8%	16,422,490	46.5%	16,422,490	46.5%	16,231,130	47.9%	15,936,950	48.1%	16,231,130	47.9%	15,936,950	48.1%	16,231,130	47.9%		
		不燃物	4,179,320		4,227,390		4,240,370		4,086,360		4,086,360		3,993,240		4,086,360		3,993,240		4,086,360			
	粗大ごみ	538,530		553,280		553,280		478,740		447,690		410,190		447,690		410,190		447,690				
	合計	42,260		45,180		45,180		32,630		32,630		35,310		32,630		35,310		32,630				
	合計	可燃物	4,760,110	13.3%	4,825,850	13.4%	4,751,740	13.5%	4,751,740	13.5%	4,566,880	13.5%	4,438,740	13.4%	4,566,880	13.5%	4,438,740	13.4%	4,566,880	13.5%		
		不燃物	19,168,680		19,223,300		19,242,960		19,013,780		19,013,780		18,602,650		19,013,780		18,602,650		19,013,780			
資源	関市	可燃物	1,903,680		1,948,600		1,773,010		1,639,250		1,643,650		1,643,650		1,639,250		1,643,650		1,639,250			
		不燃物	154,460		181,400		158,260		158,260		144,980		129,390		158,260		144,980		158,260			
	粗大ごみ	21,226,820	59.4%	21,353,300	59.2%	21,174,230	60.0%	21,174,230	60.0%	20,798,010	61.4%	20,375,690	61.5%	20,798,010	61.4%	20,375,690	61.5%	20,798,010	61.4%			
	合計	11,715,990		12,010,170		11,315,010		11,315,010		10,441,440		10,366,910		10,441,440		10,366,910		10,441,440				
	美濃市	可燃物	2,651,830		2,534,070		1,765,510		1,765,510		1,508,090		1,644,350		1,508,090		1,644,350		1,508,090			
		不燃物	132,500		152,440		1,027,040		1,027,040		1,115,280		727,030		1,115,280		727,030		1,115,280			
	粗大ごみ	14,510,320	40.6%	14,696,680	40.8%	14,107,560	40.0%	14,107,560	40.0%	13,064,810	38.6%	12,738,290	38.5%	13,064,810	38.6%	12,738,290	38.5%	13,064,810	38.6%			
	合計	30,884,670		31,233,470		30,557,970		30,557,970		29,455,220		28,969,560		29,455,220		28,969,560		29,455,220				
	合計	可燃物	4,565,510		4,482,670		3,538,520		3,538,520		3,147,340		3,288,000		3,147,340		3,288,000		3,147,340			
		不燃物	286,960		333,840		1,185,500		1,185,500		1,260,260		856,420		1,260,260		856,420		1,260,260			
資源集	関市	可燃物	35,737,140	100.0%	36,049,980	100.0%	35,281,790	100.0%	35,281,790	100.0%	33,862,820	100.0%	33,113,980	100.0%	33,862,820	100.0%	33,113,980	100.0%	33,862,820	100.0%		
		不燃物	2,981,860		2,753,230		2,658,920		2,658,920		2,078,570		1,780,240		2,078,570		1,780,240		2,078,570			
	粗大ごみ	429,070		1,098,680		1,207,410		1,008,080		948,760		812,270		948,760		812,270		948,760				
	合計	192,100		668,620		613,510		613,510		399,460		361,280		399,460		361,280		399,460				
	美濃市	可燃物	1,472,890		1,940,560		2,045,040		1,613,270		1,401,370		1,255,010		1,401,370		1,255,010		1,401,370			
		不燃物	110,790		528,560		1,376,300		1,303,480		1,097,230		1,226,060		1,097,230		1,226,060		1,097,230			
	粗大ごみ	2,933,510		7,321,870		8,281,790		7,174,660		6,650,380		5,967,170		6,650,380		5,967,170		6,650,380				
	合計	728,660		3,037,980		3,148,260		3,148,260		2,981,860		2,753,230		2,981,860		2,753,230		2,981,860				
	資源集	関市	可燃物	203,610		213,800		213,800		213,800		214,910		215,480		214,910		215,480		214,910		
			不燃物	25,230		23,600		23,600		23,600		34,900		33,190		34,900		33,190		34,900		
粗大ごみ		294,940		261,700		253,070		253,070		230,030		220,760		230,030		220,760		230,030				
合計		705,520		705,320		705,320		705,320		697,620		686,150		697,620		686,150		697,620				
美濃市		可燃物	705,520		705,320		705,320		705,320		697,620		686,150		697,620		686,150		697,620			
		不燃物	1,229,300	79.6%	1,204,420	79.5%	1,200,500	79.5%	1,200,500	79.5%	1,148,940	80.3%	1,102,020	80.2%	1,148,940	80.3%	1,102,020	80.2%	1,148,940	80.3%		
粗大ごみ		43,420		47,470		47,470		47,470		47,520		48,200		47,520		48,200		47,520				
合計		5,480		4,380		4,380		4,380		3,420		3,170		3,420		3,170		3,420				
合計		可燃物	55,250		55,900		55,900		55,900		55,900		48,570		55,900		48,570		55,900			
		不燃物	210,050		203,100		196,810		196,810		182,630		175,330		182,630		175,330		182,630			
粗大ごみ	705,520		705,320		705,320		705,320		697,620		686,150		697,620		686,150		697,620					
合計	705,520		705,320		705,320		705,320		697,620		686,150		697,620		686,150		697,620					
資源集	関市	可燃物	314,200	20.4%	310,940	20.5%	303,650	20.2%	303,650	20.2%	281,190	19.7%	272,680	19.8%	303,650	19.7%	272,680	19.8%	303,650	19.7%		
		不燃物	247,030		261,270		262,430		262,430		263,680		257,670		263,680		257,670		263,680			
	粗大ごみ	30,710		27,980		38,320		38,320		37,850		36,220		37,850		36,220		37,850				
	合計	350,190		317,690		308,970		308,970		277,220		269,330		277,220		269,330		277,220				
	美濃市	可燃物	915,570		908,420		894,430		894,430		851,380		811,480		851,380		811,480		851,380			
		不燃物	705,520		705,320		697,620		697,620		668,750		636,150		668,750		636,150		668,750			
	粗大ごみ	705,520		705,320		705,320		705,320		697,620		686,150		697,620		686,150		697,620				
	合計	1,543,530	100.0%	1,515,360	100.0%	1,504,150	100.0%	1,504,150	100.0%	1,430,130	100.0%	1,374,700	100.0%	1,430,130	100.0%	1,374,700	100.0%	1,430,130	100.0%			
	合計	可燃物	181,824		190,190		196,600		196,600		198,560		177,530		198,560		177,530		198,560			
		不燃物	14,890		14,330		13,500		13,500		7,370		12,695		13,500		12,695		13,500			
粗大ごみ	212,060		194,310		173,210		173,210		157,010		149,510		173,210		149,510		173,210					
合計	136,370		128,890		117,370		117,370		106,830		104,770		106,830		104,770		106,830					
搬出物	関市	可燃物	330,500		306,830		328,040		328,040		323,590		301,750		323,590		301,750		323,590			
		不燃物	345,950		337,200		313,310		313,310		329,680		311,620		329,680		311,620		329,680			
	粗大ごみ	112,640		121,290		80,380		80,380		80,250		75,870		80,250		75,870		80,250				
	合計	114,530		104,810		93,710		93,710		84,770		78,980		84,770		78,980		84,770				
	美濃市	可燃物	14,890		14,330		13,500		13,500		7,370		12,695		13,500		12,695		13,500			
		不燃物	14,890		14,330		13,500		13,500		7,370		12,695		13,500		12,695		13,500			
	粗大ごみ	1,448,764		1,397,850		1,316,320		1,316,320		1,288,060		1,212,725		1,288,060		1,212,725		1,288,060				
	合計	1,448,764		1,397,850		1,316,320		1,316,320		1,288,060		1,212,725		1,288,060		1,212,725		1,288,060				

※ごみ処理実績の推移 表2-1 NO.3参照

※リサイクル処理実績の推移 表2-2参照

表2-3(2)

処理実績の推移

(単位:kg%)

区分	年度	平成22年度		平成23年度		平成24年度		平成25年度		平成26年度		平成27年度		平成28年度		平成29年度		備考			
		搬入量 (kg/年)	比率	搬入量 (kg/年)	比率	搬入量 (kg/年)	比率	搬入量 (kg/年)	比率	搬入量 (kg/年)	比率	搬入量 (kg/年)	比率	搬入量 (kg/年)	比率	搬入量 (kg/年)	比率				
廃棄	関市	可燃物	14,590,090		14,883,440		14,832,670		14,992,080		15,085,280		15,043,910		14,303,490						
		不燃物	1,112,730		1,059,890		1,055,530		1,092,180		1,108,390		1,355,130		911,020						
	粗大ごみ	69,630		86,400		101,700		107,540		82,370		42,950		45,040							
	合計	15,772,450	47.8%	16,029,730	47.8%	15,989,900	47.5%	15,949,330	46.3%	16,077,450	47.3%	16,269,800	47.5%	16,441,990	47.6%	15,260,150	45.1%				
	美濃市	可燃物	3,898,270		3,944,810		3,966,640		3,995,280		3,787,290		3,602,710		3,487,230						
		不燃物	363,810		368,930		381,300		521,030		400,360		273,250		252,080						
	合計	4,262,080	13.0%	4,313,740	13.0%	4,347,940	13.3%	4,516,310	13.3%	4,187,650	12.5%	3,959,960	11.5%	3,739,310	11.0%	3,739,310	11.2%				
	棄物	関市	可燃物	18,828,360		18,828,250		18,799,310		18,744,890		18,779,370		18,683,990		17,790,720					
			不燃物	1,476,540		1,428,820		1,436,830		1,613,210		1,403,360		1,381,640		1,663,350					
		粗大ごみ	106,380		126,480		148,960		177,990		140,600		124,340		87,940						
合計		20,071,280	60.9%	20,383,550	60.8%	20,385,100	60.5%	20,536,090	59.6%	20,323,330	59.8%	20,193,970	58.9%	20,257,450	58.6%	19,043,160	56.3%				
美濃市		可燃物	10,568,490		10,919,170		11,175,260		11,572,530		11,773,370		10,931,820		11,354,160						
		不燃物	1,317,850		1,194,230		1,423,800		1,684,620		1,807,130		1,854,560		1,749,170						
合計		11,886,340	39.1%	12,113,400	39.2%	12,599,060	39.5%	13,220,710	40.4%	13,680,500	40.2%	12,786,340	41.1%	13,103,330	41.4%	14,759,390	43.7%				
資源		関市	可燃物	29,056,850		29,747,420		29,974,570		30,317,420		29,952,740		29,619,810		29,627,780					
			不燃物	2,794,390		2,623,050		2,860,630		3,297,830		3,210,490		3,236,200		2,995,510					
		粗大ごみ	1,128,620		1,157,250		844,430		815,740		831,170		1,414,830		1,289,250						
	合計	32,979,860	100.0%	33,527,720	100.0%	33,679,630	100.0%	34,430,990	100.0%	33,994,400	100.0%	34,270,840	100.0%	34,562,090	100.0%	33,802,550	100.0%				
	美濃市	可燃物	2,243,370		1,836,070		1,876,700		1,862,000		1,508,610		1,439,820		1,378,530						
		不燃物	899,550		839,440		872,280		919,590		841,060		870,790		828,770						
	合計	3,142,920	9.5%	2,675,510	7.9%	2,748,980	8.1%	2,779,580	7.9%	2,350,170	7.0%	2,310,610	6.7%	2,207,300	6.4%	3,475,900	10.3%				
	資源	関市	可燃物	200,890		189,510		176,310		188,400		181,130		170,790		161,360					
			不燃物	32,190		29,720		35,610		35,880		24,950		28,430		26,200					
		粗大ごみ	216,600		207,650		203,360		206,410		170,530		167,210		152,610						
合計		620,980	1.9%	620,980	1.9%	620,980	1.9%	620,980	1.9%	620,980	1.9%	620,980	1.9%	620,980	1.9%	620,980	1.9%				
美濃市		可燃物	44,700		42,310		40,020		41,900		41,270		44,640		42,330						
		不燃物	3,570		3,110		3,200		3,820		4,090		5,040		5,480						
合計		48,270	0.1%	45,420	0.1%	43,220	0.1%	45,720	0.1%	45,360	0.1%	49,680	0.1%	47,810	0.1%	47,810	0.1%				
資源		関市	可燃物	268,630		255,110		252,220		252,070		235,080		237,380		222,470					
			不燃物	245,590		231,820		216,330		230,300		222,400		215,430		203,690					
		粗大ごみ	35,760		33,130		24,570		39,700		29,040		33,470		31,680						
	合計	749,980	2.2%	720,060	2.1%	692,920	2.0%	721,670	2.1%	686,910	2.0%	686,280	2.0%	641,840	1.9%	641,840	1.9%				
	美濃市	可燃物	79,080		77,850		767,220		761,040		709,420		721,140		693,870						
		不燃物	613,490		613,490		600,100		597,190		557,090		568,240		550,120						
	合計	692,570	2.0%	691,340	2.0%	1,374,320	4.0%	1,358,230	4.0%	1,266,510	3.7%	1,289,110	3.7%	1,244,000	3.6%	1,244,000	3.6%				
	資源	関市	可燃物	1,339,290		1,295,480		1,267,600		1,279,950		1,168,780		1,172,050		1,112,760					
			不燃物	186,420		172,930		174,930		168,820		156,810		160,190		162,830					
		粗大ごみ	12,535		12,110		12,230		11,900		10,440		9,920		8,530						
合計		1,538,240	4.5%	1,480,540	4.4%	1,454,760	4.4%	1,458,670	4.4%	1,335,990	3.9%	1,342,070	3.9%	1,283,510	3.8%	1,283,510	3.8%				
美濃市		可燃物	140,280		134,540		120,780		124,230		113,050		103,390		95,380						
		不燃物	101,990		96,850		102,130		89,280		81,310		78,070		73,445						
合計		242,270	0.7%	231,390	0.7%	222,910	0.7%	213,510	0.7%	194,360	0.6%	181,460	0.6%	168,825	0.5%	168,825	0.5%				
資源		関市	可燃物	303,910		298,760		289,200		261,630		278,730		275,220		246,530					
			不燃物	296,020		281,940		281,790		254,280		253,990		247,270		212,290					
		粗大ごみ	67,400		78,680		79,350		74,340		77,410		73,060		88,730						
	合計	667,330	1.9%	659,380	1.9%	650,340	1.9%	590,250	1.7%	606,130	1.8%	595,550	1.7%	547,550	1.6%	567,550	1.6%				
	美濃市	可燃物	12,535		12,110		12,230		11,900		10,440		9,920		8,530						
		不燃物	12,535		12,110		12,230		11,900		10,440		9,920		8,530						
	合計	25,070	0.0%	24,220	0.0%	24,460	0.0%	23,800	0.0%	20,880	0.0%	19,840	0.0%	17,060	0.0%	17,060	0.0%				
	合計	1,181,715		1,144,080		1,122,390		1,046,740		1,021,260		985,590		942,735		905,870					

表2-3(3)

処理実績の推移

(単位:kg・%)

区分	年度	平成30年度		平成31年度(令和1年度)		令和2年度		令和3年度		令和4年度		令和5年度		備考	
		搬入量 (kg/年)	比率	搬入量 (kg/年)	比率	搬入量 (kg/年)	比率	搬入量 (kg/年)	比率	搬入量 (kg/年)	比率	搬入量 (kg/年)	比率		
廃	関市	可	14,365,040		14,331,490		14,422,000		14,227,290		13,861,270		13,114,450		
	不	燃	1,052,370		1,011,930		1,106,760		952,710		851,870		777,960		
	燃	物	46,050		56,410		111,550		134,780		130,710		112,170		
	粗大ごみ	計	15,463,460	43.2%	15,399,830	44.7%	15,640,310	46.2%	15,314,780	48.0%	14,843,850	47.4%	14,004,580	47.2%	
収集量	美濃市	可	3,417,900		3,471,780		3,468,250		3,405,780		3,387,130		3,280,120		
	燃	物	276,350		266,440		308,810		276,920		245,460		240,500		
	不	燃	物	40,390		37,100		46,090		57,050		45,530		43,860	
	粗大ごみ	計	3,734,640	10.4%	3,775,320	10.9%	3,823,150	11.3%	3,739,750	11.7%	3,678,120	11.7%	3,564,480	12.0%	
合計	関市	可	17,803,270		17,803,270		17,890,250		17,633,070		17,248,400		16,394,570		
	不	燃	物	1,328,720		1,278,370		1,415,570		1,229,630		1,097,330		1,018,460	
	燃	物	86,440		93,510		157,640		191,830		176,240		156,030		
	粗大ごみ	計	19,198,100	53.7%	19,175,150	55.6%	19,463,460	57.5%	19,054,530	59.7%	18,521,970	59.1%	17,569,060	59.2%	
棄持	関市	可	12,601,030		11,822,980		10,665,330		10,268,500		10,331,770		10,093,140		
	不	燃	物	2,824,580		2,090,800		2,218,780		2,191,050		1,409,040		1,111,460	
	燃	物	1,148,850		1,394,300		1,511,310		1,214,220		1,058,110		918,340		
	粗大ごみ	計	16,574,460	46.3%	15,308,080	44.4%	14,395,420	42.5%	12,873,770	40.3%	12,798,920	40.9%	12,122,940	40.8%	
分出物	関市	可	30,383,970		29,626,250		28,555,580		27,901,570		27,580,170		26,187,710		
	不	燃	物	4,153,300		3,369,170		3,634,350		2,620,680		2,506,370		2,129,920	
	燃	物	1,235,290		1,487,810		1,668,950		1,406,050		1,234,350		1,074,370		
	粗大ごみ	計	35,772,560	100.0%	34,483,230	100.0%	33,858,880	100.0%	31,928,990	100.0%	31,320,890	100.0%	29,692,000	100.0%	
搬出物	ス	ラ	1,537,380		1,246,910		1,184,550		1,017,460		1,113,260		1,058,450		
	処理	灰	903,050		791,610		775,990		717,570		779,680		695,460		
	雑	質	306,960		245,720		243,310		174,550		188,300		150,910		
	雑	質	1,049,620		1,020,580		1,001,440		828,000		719,900		610,180		
合計	関市	可	1,236,670		1,078,930		1,124,120		897,920		990,710		842,880		
	不	燃	物	5,033,680		4,383,750		4,329,410		3,635,800		3,791,940		3,357,880	
	燃	物	142,500		129,850		126,000		132,460		120,110		125,000		
	粗大ごみ	計	6,412,850	80.6%	5,592,530	79.7%	5,579,530	80.6%	5,197,670	79.9%	5,113,210	80.4%	4,925,760	79.8%	
資	関市	可	814,060		753,380		739,940		709,940		685,990		661,750		
	不	燃	物	34,800		31,600		32,720		30,720		31,170		31,210	
	燃	物	2,030		1,790		2,130		1,670		1,700		1,840		
	粗大ごみ	計	850,890	80.6%	786,770	79.7%	774,790	80.6%	742,330	79.9%	718,860	80.4%	694,800	79.8%	
集	関市	可	31,370		31,140		30,060		29,730		25,370		23,550		
	不	燃	物	127,760		127,370		120,770		116,050		109,250		106,200	
	燃	物	1,410		1,410		1,410		1,410		1,410		1,410		
	粗大ごみ	計	131,540	100.0%	130,920	100.0%	122,640	100.0%	117,240	100.0%	111,770	100.0%	109,060	100.0%	
源	関市	可	191,900		191,900		185,680		178,170		167,430		167,430		
	不	燃	物	161,450		158,720		158,720		163,180		151,230		157,110	
	燃	物	28,320		26,980		20,080		20,100		18,200		15,900		
	粗大ごみ	計	381,670	19.4%	377,600	20.3%	364,480	20.1%	359,450	20.1%	338,640	19.6%	329,440	20.2%	
量	関市	可	172,720		167,090		161,380		149,400		143,140		126,130		
	不	燃	物	631,680		589,760		585,440		555,430		540,860		517,600	
	燃	物	1,410		1,410		1,410		1,410		1,410		1,410		
	粗大ごみ	計	1,414,810	100.0%	1,368,660	100.0%	1,348,330	100.0%	1,266,240	100.0%	1,204,840	100.0%	1,145,140	100.0%	
物	関市	可	1,010,020		945,280		925,620		888,110		853,430		829,180		
	不	燃	物	162,820		149,420		149,560		138,220		142,270		136,220	
	燃	物	8,960		8,010		8,460		7,820		7,050		5,940		
	粗大ごみ	計	1,181,800	100.0%	1,102,710	100.0%	1,123,640	100.0%	1,033,150	100.0%	1,003,300	100.0%	971,340	100.0%	
搬出物	関市	可	93,780		87,270		88,960		82,170		79,730		72,370		
	不	燃	物	66,690		65,220		65,990		64,500		61,130		56,860	
	燃	物	210,810		206,890		211,020		185,490		179,830		161,720		
	粗大ごみ	計	299,930	100.0%	299,930	100.0%	299,930	100.0%	299,930	100.0%	299,930	100.0%	299,930	100.0%	
量	関市	可	79,680		79,520		85,150		86,220		76,720		76,050		
	不	燃	物	42,930		42,770		39,920		36,060		33,440		27,990	
	燃	物	4,160		4,160		4,160		4,160		4,160		4,160		
	粗大ごみ	計	126,770	100.0%	126,450	100.0%	129,270	100.0%	126,840	100.0%	114,320	100.0%	106,100	100.0%	
合計	関市	可	836,970		836,970		831,890		780,510		756,800		713,820		
	不	燃	物	87,010		81,010		82,220		77,990		74,880		68,310	
	燃	物	8,960		8,010		8,460		7,820		7,050		5,940		
	粗大ごみ	計	932,940	100.0%	926,990	100.0%	929,570	100.0%	866,120	100.0%	841,730	100.0%	788,070	100.0%	

最終処分場 年度別埋立状況

表3-1

区分	埋立量 m ³		埋立量 m ³		埋立量 m ³		埋立量 m ³		No, 1 処理灰 k g	埋立量 m ³ d	No, 2 処理灰 k g	その他の埋立 量(覆土等) m ³ e	年度別埋立量 a + b + c + d + e m ³	再処理量 m ³		埋立量累計 m ³
	a	灰 k g	b	砂 k g	c	No, 1 処理灰 k g	d	No, 2 処理灰 k g						掘り起し再処理 k g	埋立量 m ³	
昭和58年	1,704	2,386,190	1,574	2,360,680	0	0	0	0	0	0	0		3,278	0	0	3,278
昭和59年	1,862	2,606,720	1,658	2,487,230	0	0	0	0	0	0	0	覆土	4,150	0	0	7,428
昭和60年	1,827	2,558,000	1,616	2,424,610	0	0	0	0	0	0	0	覆土	4,050	0	0	11,478
昭和61年	2,060	2,884,270	1,216	1,823,510	0	0	0	0	0	0	0	覆土	5,466	0	0	16,944
昭和62年	2,071	2,899,580	1,309	1,963,010	0	0	0	0	0	0	0	覆土	5,062	0	0	22,006
昭和63年	1,906	2,668,890	1,231	1,846,840	0	0	0	0	0	0	0	覆土	3,337	0	0	25,343
平成元年	2,251	3,151,700	2,260	2,260,420	0	0	0	0	0	0	0		4,511	0	0	29,854
平成2年	2,408	3,370,690	2,004	2,003,900	0	0	0	0	0	0	0	覆土	4,978	0	0	34,832
平成3年	2,604	3,645,690	1,964	1,963,780	0	0	0	0	0	0	0		4,568	0	0	39,400
平成4年	2,599	3,638,580	1,827	1,826,860	0	0	0	0	0	0	0		4,426	0	0	43,826
平成5年	2,337	3,271,270	1,713	1,713,240	0	0	0	0	0	0	0		4,050	0	0	47,876
平成6年	2,316	3,242,930	1,656	1,656,400	0	0	0	0	0	0	0	覆土	4,872	0	0	52,748
平成7年	2,463	3,448,360	1,723	1,723,230	0	0	0	0	0	0	0		4,186	0	0	56,934
平成8年	2,306	3,228,140	1,976	1,975,990	0	0	0	0	0	0	0		4,282	0	0	61,216
平成9年	1,819	2,546,700	1,319	1,318,770	0	0	0	0	0	0	0		3,138	0	0	64,354
平成10年	2,084	2,918,130	1,466	1,465,890	0	0	0	0	0	0	0		3,550	0	0	67,904
平成11年	2,287	3,201,640	1,240	1,240,240	0	0	0	0	0	0	0		3,527	0	0	71,431
平成12年	2,448	3,427,460	1,590	1,590,030	0	0	0	0	0	0	0		4,038	0	0	75,469
平成13年	2,289	3,205,230	1,581	1,581,330	0	0	0	0	0	0	0		3,870	0	0	79,339
平成14年	1,270	1,778,610	1,409	1,409,880	357	429,070	240	192,100	192,100	240	192,100		3,276	142	156,410	82,473
合計	42,911	60,078,780	32,332	36,635,840	357	429,070	240	192,100	192,100	240	192,100	6,775	82,615	142	156,410	

◎埋立量の換算値は、比重を 灰 (1.4 t/m³) 砂 (S58年度～S63年度は1.5 t/m³、H元年以降は1.0 t/m³) とし、No, 1 処理灰 (1.2 t/m³) No, 2 処理灰 (1.0 t/m³) とし掘り起し灰 (1.1 t/m³) とする

表3-1(2)

最終処分場 年度別埋立状況

設置届埋立量 125,700m³

区分 年度	NO,1処理灰		NO,2処理灰		焼却残さ		炉底砂		埋立量計 (A)		掘起灰再処理量 (B)		場外持出量 (C)		当該年度埋立量 A-B-C		当該年度未までの埋立量累計	
	m ³ (比重1.1)	kg	m ³ (比重0.8)	kg	m ³ (比重1.1)	kg	m ³ (比重1.2)	kg	m ³	kg	m ³ (比重1.1)	kg	m ³	kg	m ³	kg	m ³	kg
平成14年																	88,345	97,179,380
平成15年	1,042	1,146,150	836	668,620	139	152,460	133	159,260	2,150	2,126,490	2,300	2,529,970	-	-	-150	-403,480	88,195	96,775,900
平成16年	999	1,098,680	767	613,510	644	708,880	556	667,420	2,966	3,088,490	2,999	3,298,390	-	-	-33	-209,900	88,162	96,566,000
平成17年	1,097	1,207,410	648	518,440	627	689,790	468	561,950	2,536	2,977,590	3,050	3,355,520	526	490,380	-1,040	-868,310	87,122	95,697,690
平成18年	901	991,230	642	513,450	642	706,040	498	597,440	2,683	2,808,160	2,675	2,942,770	2,216	2,225,130	-2,208	-2,359,740	83,594	93,337,950
平成19年	916	1,008,080	602	481,780	512	563,130	445	534,100	2,476	2,587,090	2,124	2,336,200	2,390	2,376,380	-2,038	-2,125,490	81,556	91,212,460
平成20年	863	948,760	499	399,460	547	601,460	545	653,910	2,454	2,603,590	1,495	1,644,920	2,714	2,753,930	-1,755	-1,795,260	79,800	89,417,200
平成21年	738	812,270	452	361,280	588	646,840	483	579,220	2,261	2,399,610	1,143	1,257,510	2,891	2,946,610	-1,773	-1,804,510	78,028	87,612,690
平成22年	818	899,550	457	365,980	515	566,470	362	434,760	2,152	2,266,760	1,380	1,517,700	1,380	1,305,440	-608	-556,380	77,420	87,056,310
平成23年	763	839,440	374	299,300	601	660,660	320	384,330	2,058	2,183,730	983	1,081,720	1,262	1,202,390	-187	-100,380	77,233	86,955,930
平成24年	790	869,540	392	313,480	703	772,950	310	371,920	2,195	2,327,890	945	1,040,040	1,425	1,340,000	-175	-52,150	77,058	86,903,780
平成25年	828	910,920	405	323,710	655	720,500	360	431,830	2,248	2,386,960	704	774,850	1,392	1,317,790	152	294,320	77,210	87,198,100
平成26年	765	841,060	282	225,730	927	1,019,150	293	351,790	2,267	2,437,730	678	745,750	1,295	1,227,110	294	464,870	77,504	87,662,970
平成27年	792	870,790	280	223,790	758	833,560	292	350,110	2,121	2,278,250	426	468,110	1,281	1,229,930	414	580,210	77,918	88,243,180
平成28年	753	828,770	289	231,140	812	893,730	289	346,830	2,143	2,300,470	255	280,780	1,237	1,237,680	1,104	※3 1,507,010	79,023	89,750,190

※1 平成14年度未埋立容量は、比重1.1での換算値である

※2 場外持出量(C)の内訳については、場外持出内訳表「表3-2」のとおりである

※3 平成28年度当該年度埋立量については、最終処分場嵩上げ工事にてスラグ725t(比重1.6)を使用したため埋立量に加算した数値である

表3-1(3)

最終処分場 年度別埋立状況

設置届埋立量 125,700m³

区分 年度	焼却残さ		炉底砂		災害ガレキ (火災ごみ)		埋立量計 (A)		場外持出焼却残さ (B)		当該年度埋立量 (A)-(B)		当該年度未までの 埋立量累計		当該年度未 最終処分場残容量 m ³
	m ³ (比重1.1)	kg	m ³ (比重1.2)	kg	m ³ (比重1.0)	kg	m ³	kg	m ³	kg	m ³	kg	m ³	kg	
平成28年													79,023	89,750,190	46,677
平成29年	606	666,930	221	264,610	116	115,620	943	1,047,160	179	192,490	764	854,670	79,787	90,604,860	45,913
平成30年	766	842,450	329	394,220	52	52,110	1,147	1,288,780	125	137,500	1,269	※2 1,546,620	81,056	92,151,480	44,644
平成31年 令和1年	718	790,200	241	288,730	80	79,590	1,039	1,158,520	136	150,110	903	1,008,410	81,959	93,159,890	43,741
令和2年	747	821,270	252	302,850	596	596,240	1,595	1,720,360	136	149,330	1,459	1,571,030	83,418	94,730,920	42,282
令和3年	581	639,490	215	258,430	95	94,780	891	992,700	136	149,130	755	843,570	84,173	95,574,490	41,527
令和4年	634	697,060	245	293,650	160	160,420	1,039	1,151,130	116	127,580	923	1,023,550	85,096	96,598,040	40,604
令和5年	549	604,180	199	238,700	30	30,140	778	873,020	134	146,870	644	726,150	85,740	97,324,190	39,960

※1 平成30年度までの場外持出量(B)については、場外持出内訳表「表3-2」の焼却残さと掘起不適物の合計である

※2 平成30年度当該年度埋立量については、「平成30年7月豪雨」で発生した災害ごみの搬入に伴い、一時的にスラグの性状が悪化したため、スラグ395t(比重1.6)を処分場のシーートの保護砂として利用した

場外持出内訳表

表3-2

年度 区分	NO,1処理灰		NO,2処理灰		焼却残さ		炉底非鉄		掘起不適物		場外持出量合計	
	m ³ (比重1.1)	kg	m ³ (比重0.8)	kg	m ³ (比重1.1)	kg	m ³ (比重1.0)	kg	m ³ (比重0.75)	kg	m ³	kg
H17	239	263,130	66	52,740	24	26,820	0	0	197	147,690	526	490,380
H18	694	763,220	175	140,080	872	959,180	27	26,790	448	335,860	2,216	2,225,130
H19	890	979,230	589	471,410	668	734,680	37	36,780	206	154,280	2,390	2,376,380
H20	810	890,790	590	471,820	1,122	1,233,780	54	53,710	138	103,830	2,714	2,753,930
H21	682	750,370	411	328,510	1,430	1,573,190	75	74,670	293	219,870	2,891	2,946,610
H22	712	783,130	432	345,340	2	1,780	0	0	234	175,190	1,380	1,305,440
H23	684	751,970	342	273,590	0	0	0	0	236	176,830	1,262	1,202,390
H24	725	797,210	355	283,720	0	0	0	0	345	259,070	1,425	1,340,000
H25	728	800,550	373	298,690	0	0	0	0	291	218,550	1,392	1,317,790
H26	695	764,090	265	211,640	0	0	0	0	335	251,380	1,295	1,227,110
H27	732	804,700	275	220,060	0	0	0	0	274	205,170	1,281	1,229,930
H28	736	809,930	282	225,370	109	119,940	0	0	110	82,440	1,237	1,237,680
H29	687	756,100	272	217,900	165	181,800	0	0	14	10,690	1,138	1,166,490
H30	807	887,780	374	298,830	125	137,500	0	0	0	0	1,306	1,324,110

※ H30年度以降は、最終処分場「表3-1(3)」の場外持出焼却残さ(B)は焼却残さのみのため、H30年度までの記載とする

理化学等検査結果

ばい煙測定結果

ばい煙測定日	1号炉		2号炉		3号炉		基準値
	測定時間	測定値	測定時間	測定値	測定時間	測定値	
ダスト濃度	排ガス流量						
	湿り	m ³ /h	13,800	14,900	13,000	14,500	14,800
	乾き	m ³ N/h	10,900	11,700	10,400	11,600	11,700
	排ガス温度	°C	168	169	170	170	168
ガス組成	排ガス流速	m/s	9.88	10.56	9.43	10.45	10.50
	水分量	%	21.0	21.1	20.1	20.6	21.1
	ダスト濃度	g/m ³ N	0.001未満	0.001未満	0.001未満	0.001未満	0.001未満
	O ₂ 12%換算値	g/m ³ N	0.0008未満	0.0008未満	0.0009未満	0.0009未満	0.0008未満
有害ガス濃度	CO ₂	%	11.3	11.1	10.3	10.8	10.9
	O ₂	%	9.2	9.1	10.2	10.0	9.7
	CO	%	0.1未満	0.1未満	0.1未満	0.1未満	0.1未満
	N ₂	%	79.5	79.8	79.5	79.2	79.4
硫酸化物排出量	硫酸化物排出量	m ³ N/h	0.02	0.02未満	0.02未満	0.02未満	0.02未満
	K値		0.1未満	0.1未満	0.1未満	0.1未満	0.1未満
	塩化水素濃度	mg/m ³ N	29	4	8	36	29
	O ₂ 12%換算値	mg/m ³ N	22	3	6	29	23
窒素酸化物濃度	窒素酸化物濃度	ppm	18	12	19	19	19
	O ₂ 12%換算値	ppm	14	9	16	15	15
							250

溶融スラグ成分試験

(単位:mg/kg)

採取年月日	R5.4.17	R5.5.16	R5.6.1	R5.7.3	R5.8.1	R5.9.4	R5.10.2	R5.11.30	R5.12.4	R6.1.5	R6.2.2	R6.3.4	規格値
カドミウム	3未満	3未満	3未満	3未満	3未満	3未満	3未満	3未満	3未満	3未満	3未満	3未満	150以下
鉛	75	110	97	92	80	93	73	44	78	54	78	52	150以下
六価クロム	2未満	2未満	2未満	2未満	2未満	2未満	2未満	2未満	2未満	2未満	2未満	2未満	250以下
ヒ素	2	1	1未満	1	1未満	2	1	1未満	2	1未満	1	1未満	150以下
総水銀	0.05未満	0.05未満	0.05未満	0.05未満	0.05未満	0.05未満	0.05未満	0.05未満	0.05未満	0.05未満	0.05未満	0.05未満	15以下
セレン	3未満	3未満	3未満	3未満	3未満	3未満	3未満	3未満	3未満	3未満	3未満	3未満	150以下
フッ素	30未満	30未満	30未満	30未満	30未満	30未満	30未満	30未満	30未満	30未満	30未満	30未満	4,000以下
ホウ素	130	280	210	210	180	170	160	94	150	110	140	110	4,000以下

溶融スラグ溶出試験

(単位:mg/L)

採取年月日	R5.4.17	R5.5.16	R5.6.1	R5.7.3	R5.8.1	R5.9.4	R5.10.2	R5.11.30	R5.12.4	R6.1.5	R6.2.2	R6.3.4	規格値
カドミウム	0.0003未満	0.0003未満	0.0003未満	0.0003未満	0.0003未満	0.0003未満	0.0003未満	0.0003未満	0.0003未満	0.0003未満	0.0003未満	0.0003未満	0.01以下
鉛	0.005未満	0.005未満	0.005未満	0.005未満	0.005未満	0.005未満	0.005未満	0.005未満	0.005未満	0.005未満	0.005未満	0.005未満	0.01以下
六価クロム	0.04未満	0.04未満	0.04未満	0.04未満	0.04未満	0.04未満	0.04未満	0.04未満	0.04未満	0.04未満	0.04未満	0.04未満	0.05以下
ヒ素	0.005未満	0.005未満	0.005未満	0.005未満	0.005未満	0.005未満	0.005未満	0.005未満	0.005未満	0.005未満	0.005未満	0.005未満	0.01以下
総水銀	0.0005未満	0.0005未満	0.0005未満	0.0005未満	0.0005未満	0.0005未満	0.0005未満	0.0005未満	0.0005未満	0.0005未満	0.0005未満	0.0005未満	0.0005以下
セレン	0.002未満	0.002未満	0.002未満	0.002未満	0.002未満	0.002未満	0.002未満	0.002未満	0.002未満	0.002未満	0.002未満	0.002未満	0.01以下
フッ素	0.1未満	0.1未満	0.1未満	0.1未満	0.1未満	0.1未満	0.1未満	0.1未満	0.1未満	0.1未満	0.1未満	0.1未満	0.8以下
ホウ素	0.04	0.02未満	0.06	0.02未満	0.02未満	0.03	0.02未満	0.02未満	0.02	0.02未満	0.02未満	0.02未満	1以下

溶融スラグJIS規格試験

採取年月日	R5.5.16	R5.8.1	R5.12.4	R6.2.2	規格値
酸化カルシウム	28	27	31	28	45.0以下
全硫黄	0.049	0.047	0.058	0.043	2.0以下
三酸化硫黄	0.1未満	0.1未満	0.1未満	0.1未満	0.5以下
金属鉄	0.1未満	0.1未満	0.2	0.1未満	1.0以下
塩化物量	0.005未満	0.005未満	0.005未満	0.005未満	0.04以下

ごみ質分析結果

試料採取年月日		R5.5.2	R5.8.1	R5.11.2	R6.2.2
種類組成 (乾物基準)	紙・布類 (%)	41.9	51.4	34.6	52.4
	ビニール 合成樹脂 ゴム・皮革類 (%)	35.9	30.3	48.4	36.4
	木・竹・わら類 (%)	3.4	9.1	3.3	0.8
	厨芥類 (%)	8.5	8.4	12.7	9.9
	不燃物類 (%)	5.7	0.3	0.3	0.1
	その他 (%)	4.6	0.5	0.7	0.4
単位容積重量 (kg/m ³)		92	128	59	76
三成分	水分 (%)	29.2	45.6	21.1	36.7
	灰分 (%)	12.4	4.5	5.7	3.8
	可燃分 (%)	58.4	49.9	73.2	59.5
低位発熱量(計算値) (KJ/kg)		10,300	8,250	13,300	10,300

ダイオキシン類測定結果

排ガス中ダイオキシン

採取年月日	R5.5.29	R5.5.30	R5.11.30	基準値
測定場所	1号炉	2号炉	3号炉	
ダイオキシン類 (ng-TEQ/m ³ N)	0.00000049	0.000041	0.00000051	0.1

飛灰中ダイオキシン

採取年月日	R5.5.30	R5.5.30	R5.11.30	基準値
測定場所	1号炉	2号炉	3号炉	
ダイオキシン類 (ng-TEQ/g)	0.48	1.3	1.0	3

地下水の水質ダイオキシン

採取年月日	R5.7.3		基準値
測定場所	No,1井戸	No,2井戸	
ダイオキシン類 (pg-TEQ/L)	0.17	0.020	1

最終処分場放流水の水質ダイオキシン

採取年月日	R5.7.3	基準値
測定場所	放流水	
ダイオキシン類 (pg-TEQ/L)	0.00075	10

令和5年度 一般廃棄物最終処分場水質検査(放流水)

採取日	種 別	単位	基準値	R5.7.3	R5.12.4	種 別	PH	BOD	COD	SS	全窒素
						基 準 値	5.8~	60	90	60	120
						単 位	8.6	mg/L	mg/L	mg/L	mg/L
	大腸菌群数	個/cm ³	3,000	30未満	30未満	採取日					
	全窒素	mg/L	120	3.4	6.0	4月17日	7.3	1.2	4.3	5	5.6
	全リン	mg/L	16	0.042	0.01	5月2日	7.4	1.2	3.8	3	3.4
	カドミウム	mg/L	0.03	0.003未満	0.003未満	6月1日	7.4	2.3	5.8	5	2.7
	全シアン	mg/L	1	0.1未満	0.1未満	7月3日	7.5	2.7	5.6	5	3.4
	有機リン	mg/L	1	0.1未満	0.1未満	8月1日	7.5	1.5	7.6	2	6.9
	鉛	mg/L	0.1	0.01未満	0.01未満	9月4日	7.4	2.9	6.3	3	5.1
	六価クロム	mg/L	0.5	0.04未満	0.04未満	10月2日	7.5	1.6	5.3	3	6.1
	ヒ素	mg/L	0.1	0.01未満	0.01未満	11月2日	7.6	1.5	7.1	4	5.6
	セレン	mg/L	0.1	0.01未満	0.01未満	12月4日	7.4	1.2	6.1	4	6
	総水銀	mg/L	0.005	0.0005未満	0.0005未満	1月5日	7.4	1	5.7	6	5.3
	アルキル水銀	mg/L	ND	不検出	不検出	2月2日	7.2	1.5	5	3	5.6
	PCB	mg/L	0.003	不検出	不検出	3月4日	7.3	2.6	4	4	3.9
	ジクロロメタン	mg/L	0.2	0.01未満	0.01未満						
	四塩化炭素	mg/L	0.02	0.001未満	0.001未満						
	1,2-ジクロロエタン	mg/L	0.04	0.001未満	0.001未満						
	1,1-ジクロロエチレン	mg/L	1	0.01未満	0.01未満						
	シス-1,2-ジクロロエチ	mg/L	0.4	0.01未満	0.01未満						
	1,1,1-トリクロロエタン	mg/L	3	0.1未満	0.1未満						
	1,1,2-トリクロロエタン	mg/L	0.06	0.001未満	0.001未満						
	1,3-ジクロロプロペン	mg/L	0.02	0.001未満	0.001未満						
	ベンゼン	mg/L	0.1	0.01未満	0.01未満						
	トリクロロエチレン	mg/L	0.1	0.01未満	0.01未満						
	テトラクロロエチレン	mg/L	0.1	0.01未満	0.01未満						
	チウラム	mg/L	0.06	0.006未満	0.006未満						
	シマジン	mg/L	0.03	0.003未満	0.003未満						
	チオベンカルブ	mg/L	0.2	0.02未満	0.02未満						
	ノルマルヘキサン抽出	mg/L	5	0.5未満	0.5未満						
	フェノール類	mg/L	5	0.01未満	0.01未満						
	銅	mg/L	3	0.01	0.01未満						
	亜鉛	mg/L	2	0.02未満	0.03						
	溶解性鉄	mg/L	10	0.3	0.28						
	溶解性マンガン	mg/L	10	0.41	0.50						
	ホウ素	mg/L	10	1.2	1.6						
	全クロム	mg/L	2	0.02未満	0.02未満						
	フッ素	mg/L	8	0.1	0.1						
	アンモニア、アンモニウム化合	mg/L	100	2.3	4.1						
	1,4-ジオキサン	mg/L									
	1,4ジオキサン	mg/L	0.05	0.05未満	0.05未満						

* 測定回数及び測定方法は一般廃棄物最終処分場及び産業廃棄物最終処分場に係る技術上の基準を定める命令による。

* 基準値は「排水基準を定める省令」による。
(昭和46年6月21日総理府令第35号)
改正(平成13年7月1日環境省令第21号)

* ND 検出されないこと

令和5年度 一般廃棄物最終処分場水質検査(地下水)

種 別	採取日	単位	基準値	令和5年7月3日	
				NO. 1井戸	NO. 2井戸
カドミウム		mg/L	0.003	0.0003未満	0.0003未満
全シアン		mg/L	ND	不検出(0.1未満)	不検出(0.1未満)
鉛		mg/L	0.01	0.005未満	0.005未満
六価クロム		mg/L	0.05	0.01未満	0.01未満
ヒ素		mg/L	0.01	0.005未満	0.005未満
セレン		mg/L	0.01	0.002未満	0.002未満
総水銀		mg/L	0.0005	0.0005未満	0.0005未満
アルキル水銀		mg/L	ND	不検出	不検出
PCB		mg/L	ND	不検出	不検出
ジクロロメタン		mg/L	0.02	0.002未満	0.002未満
四塩化炭素		mg/L	0.002	0.0002未満	0.0002未満
1,2-ジクロロエタン		mg/L	0.004	0.0004未満	0.0004未満
1,1-ジクロロエチレン		mg/L	0.1	0.002未満	0.002未満
1,2-ジクロロエチレン		mg/L	0.04	0.004未満	0.004未満
1,1,1-トリクロロエタン		mg/L	1	0.0005未満	0.0005未満
1,1,2-トリクロロエタン		mg/L	0.006	0.0006未満	0.0006未満
1,3-ジクロロプロペン		mg/L	0.002	0.0002未満	0.0002未満
ベンゼン		mg/L	0.01	0.001未満	0.001未満
トリクロロエチレン		mg/L	0.01	0.001未満	0.001未満
テトラクロロエチレン		mg/L	0.01	0.0005未満	0.0005未満
チウラム		mg/L	0.006	0.0006未満	0.0006未満
シマジン		mg/L	0.003	0.0003未満	0.0003未満
チオベンカルブ		mg/L	0.02	0.001未満	0.001未満
ホウ素		mg/L	1	0.02未満	0.02未満
フッ素		mg/L	0.8	0.1未満	0.1未満
硝酸性窒素及び亜硝酸性窒素		mg/L	10	0.2	0.2
クロロエチレン		mg/L	0.002	0.0002未満	0.0002未満
1,4-ジオキサン		mg/L	0.05	0.005未満	0.005未満

ND 検出されないこと

種 別	電気伝導率		塩化物イオン	
	ms/m		mg/L	
単 位				
採取場所	NO. 1	NO. 2	NO. 1	NO. 2
採取日				
令和5年4月17日	23	4.4	9	2
令和5年5月2日	25	5.8	12	2
令和5年6月1日	26	5	24	2
令和5年7月3日	25	5.5	11	2
令和5年8月1日	31	5.3	11	2
令和5年9月4日	9	5	4	2
令和5年10月2日	8.4	5.2	4	2
令和5年11月2日	8.3	6.0	4	2
令和5年12月4日	9.3	5.9	3	2
令和6年1月5日	9.6	5.2	4	2
令和6年2月2日	11	5.4	4	2
令和6年3月4日	13	4	4	2

ダイオキシン類測定結果

取 水 場 所	測 定 値	基 準 値
	pg-TEQ/L	pg-TEQ/L
放 流 水	0.00075	排水基準 10
No. 1 井 戸	0.17	環境基準 1
No. 2 井 戸	0.02	
取 水 日	令和5年7月3日	

・基準値

ダイオキシン類対策特別措置法施行規則
(平成11年12月27日 総理府令第67号)

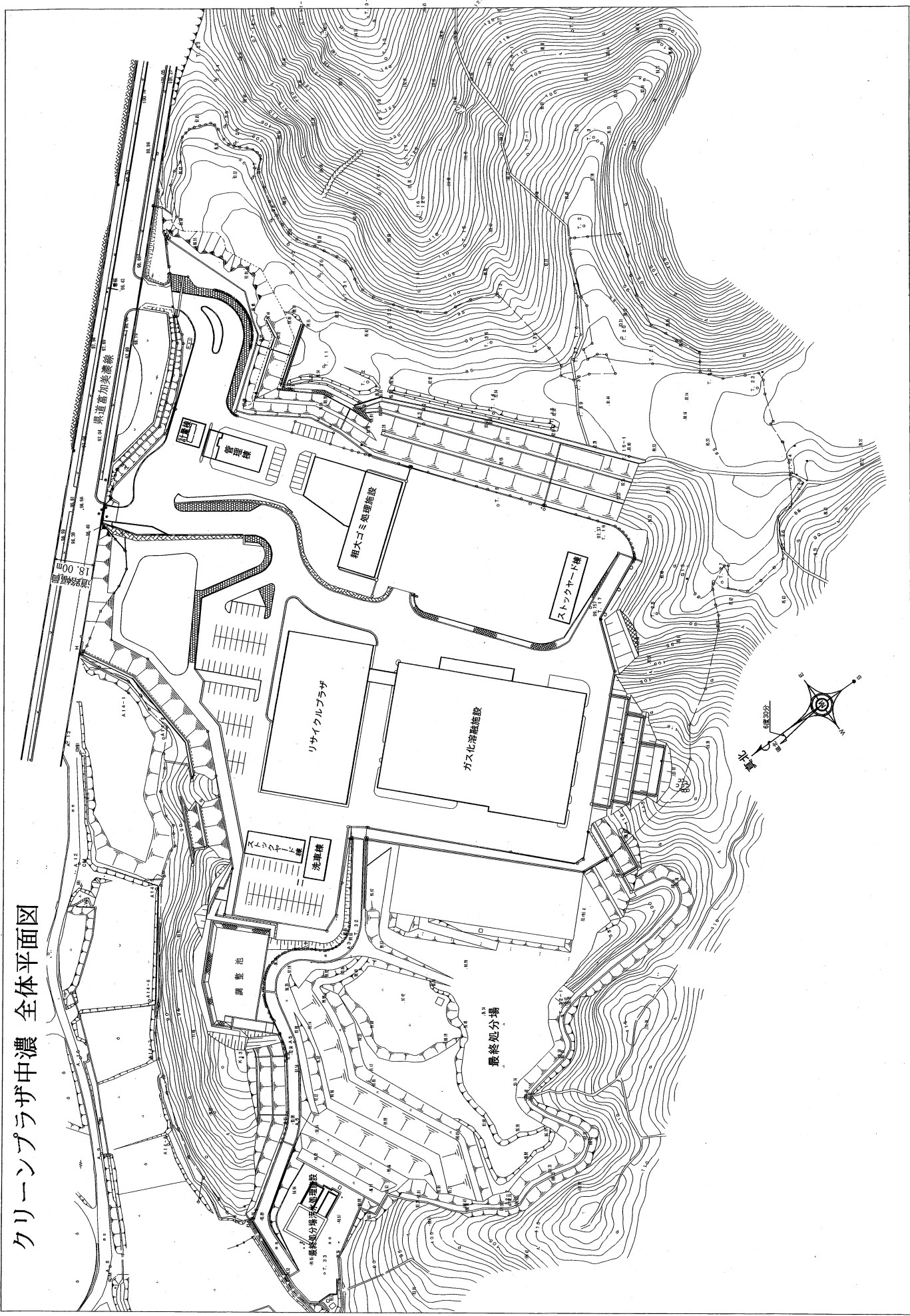
・基準値 「地下水の水質汚濁に係る環境基準」(改正 平成11年環境庁告示第16号)

7. 市別収集体制

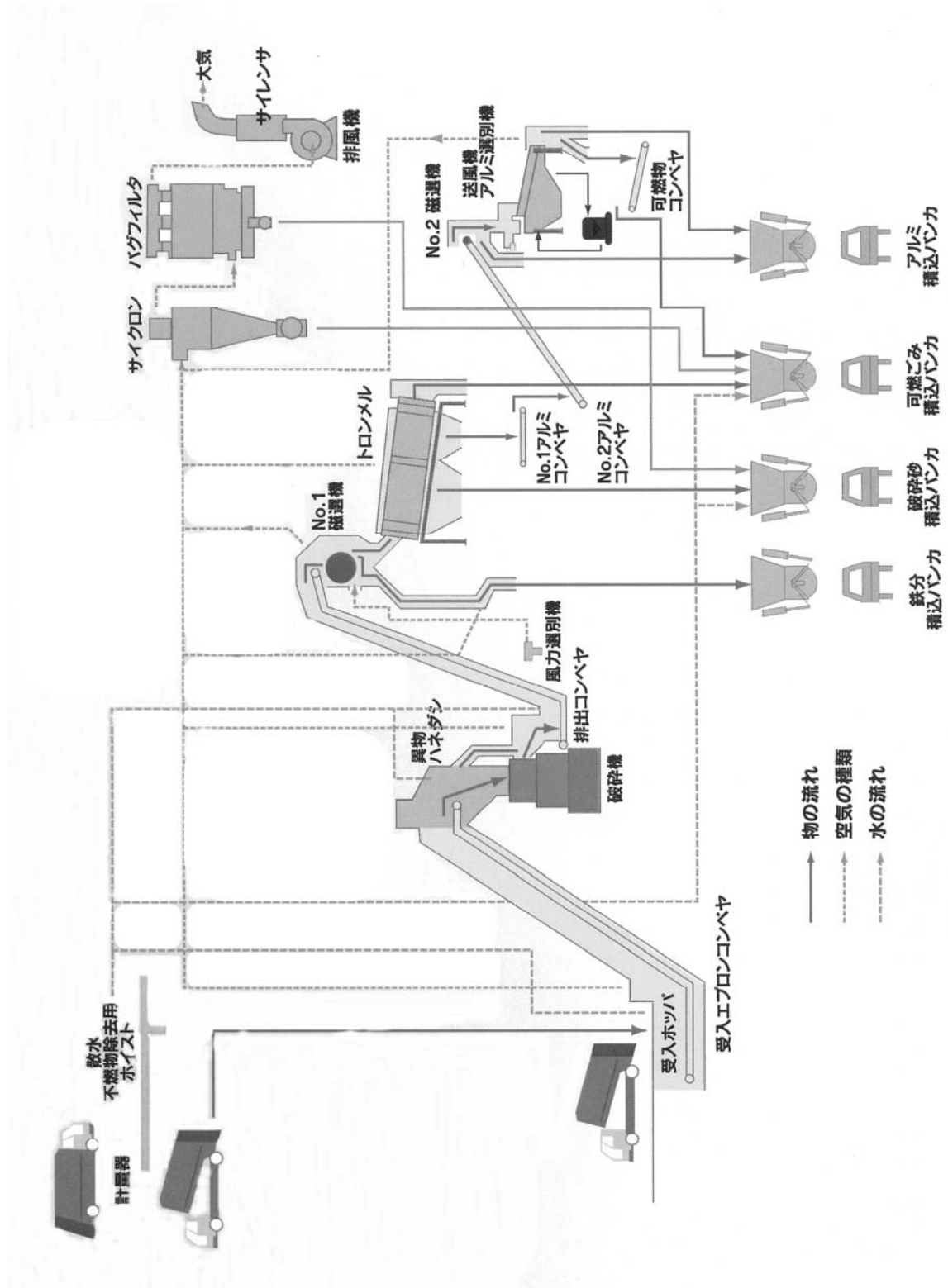
関 市					
	収集頻度	収集方式	収集方法	収集体制	ステーション数
可燃物	週2回	ステーション	指定袋	直営	1,536
不燃物					1,536
粗大ごみ	月1回	戸別	裸(シール制)	一部委託	戸別
カン		ステーション	網カゴ	業者委託	913
ビン			コンテナ		
ペットボトル			網カゴ		
トレイ					
発泡スチロール	可燃物として収集				
蛍光管	不定期	拠点回収	プラ段ボール ケース	直営	15
乾電池			バケツ		

美 濃 市					
	収集頻度	収集方式	収集方法	収集体制	ステーション数
可燃物	週2回	ステーション	指定袋	直営	420
不燃物					295
粗大ごみ	月1回	戸別・ステーション	裸(シール制)	業者委託	253
カン		ステーション	コンテナ		
ビン			網カゴ		
ペットボトル					
トレイ					
発泡スチロール	可燃物として収集				
牛乳パック	週2回	ステーション	結束	直営	420
古紙					
古着					
蛍光管	不定期	拠点回収	プラ段ボール ケース	直営	8
乾電池			バケツ		

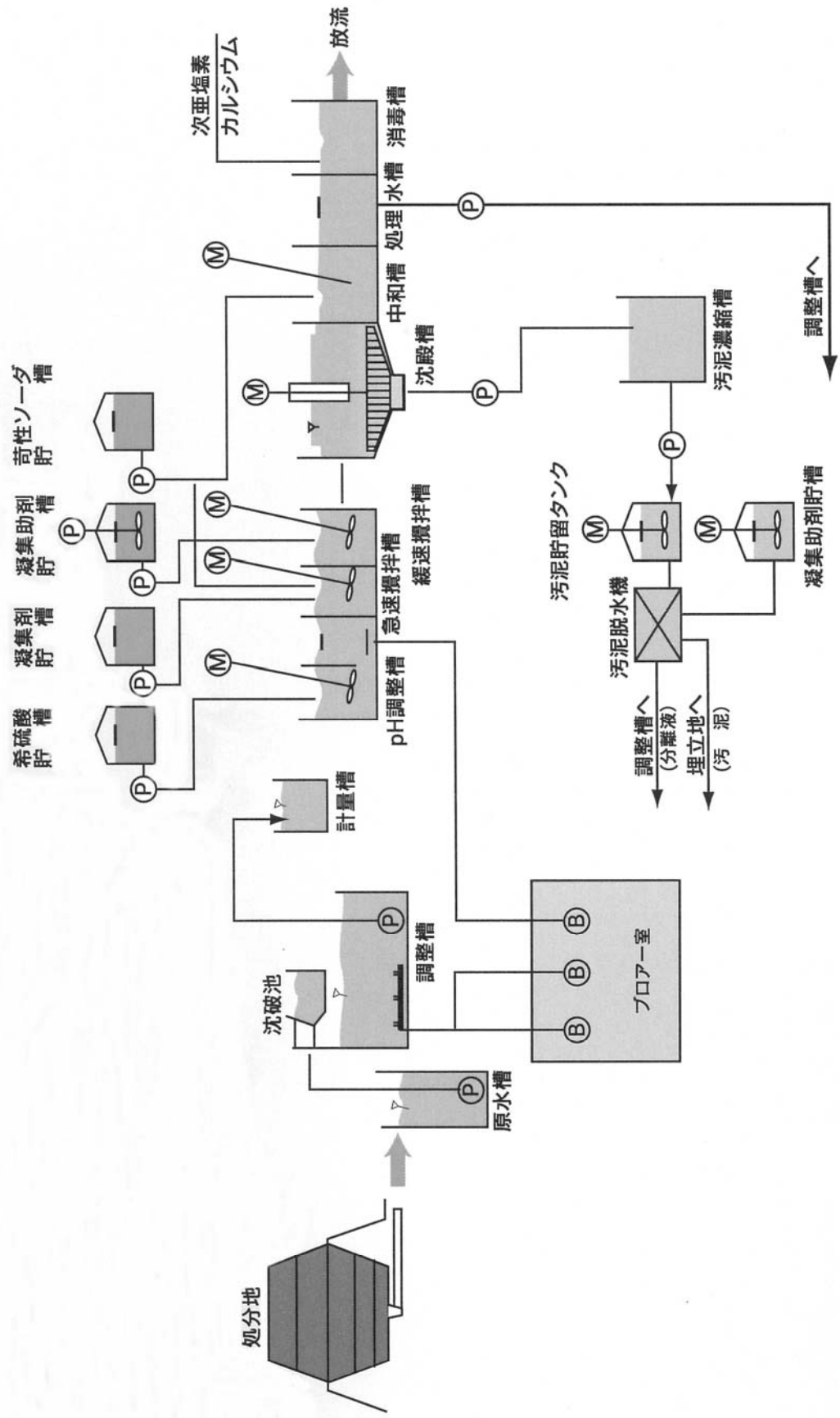
クリーンプラザ中濃 全体平面図



粗大ごみ処理施設 フローシート



最終処分場 フローシート



Ⅲ. 介護保険事業の概要

◇関係市の65歳以上の人口等

《令和6年4月1日現在》

市名	人口	65歳以上人口	高齢化率	介護認定者数	認定割合率
関市	84,308	26,732	31.7%	4,248	15.9%
美濃市	19,146	7,176	37.5%	1,237	17.2%
合計	103,454	33,908	32.8%	5,485	16.2%

IV. 障害者総合支援事業の概要

中濃地域広域行政事務組合障害支援区分判定審査会 審査状況

障害支援区分

令和5年4月～令和6年3月(12回)の審査会実施状況

年月	障害種別				二次判定結果								理由別区分変更件数				認定有効期間				一部修正割合(%)	区分変更割合(%)	審査回数				
	審査件数	身体	知的	精神	身体知的	難病	その他	非該当	区分1	区分2	区分3	区分4	区分5	区分6	再審査	一部修正件数	特記事項	医師意見書	特記及び意見書	変更計				36ヶ月	24ヶ月	18ヶ月	12ヶ月
令和5年4月	18	2	5	5	1	0	0	0	4	6	2	1	4	1	0	0	0	0	0	0	12	0	4	0	0.0	0.0	1
5月	15	3	6	4	1	0	1	0	2	2	3	7	1	0	0	0	0	0	0	13	2	0	0	0.0	0.0	1	
6月	22	5	6	6	5	0	0	0	5	3	4	3	7	0	0	0	0	0	0	20	0	2	0	0.0	0.0	1	
7月	18	2	8	5	2	0	1	0	4	0	4	4	6	0	0	0	0	0	0	15	2	0	0	0.0	0.0	1	
8月	17	3	7	3	2	0	2	0	4	3	5	2	3	0	0	0	0	0	0	14	0	1	0	0.0	0.0	1	
9月	17	1	9	5	2	0	0	0	2	3	0	8	4	0	0	0	0	0	0	15	2	0	0	0.0	0.0	1	
10月	17	1	6	3	6	0	1	0	2	2	1	6	6	0	0	0	0	0	0	14	0	3	0	0.0	0.0	1	
11月	24	2	9	9	3	0	1	0	7	7	2	5	3	0	0	0	0	0	0	21	2	1	0	0.0	0.0	1	
12月	15	2	8	0	4	0	1	0	1	2	4	6	2	0	0	0	0	0	0	15	0	0	0	0.0	0.0	1	
令和6年1月	21	0	12	4	4	0	1	0	3	5	0	10	3	0	0	0	0	0	0	19	0	2	0	0.0	0.0	1	
2月	22	3	9	6	3	0	1	0	1	4	5	8	3	1	0	0	1	0	1	17	0	3	1	0.0	4.5	1	
3月	24	1	16	5	2	0	0	0	2	2	9	8	3	0	0	0	0	0	0	21	0	3	0	0.0	0.0	1	
計	230	25	101	55	39	1	9	0	37	39	39	68	45	2	0	0	1	0	1	196	8	19	1	0.0	0.4	12	
割合(%)	100.0	10.9	43.9	23.9	17.0	0.4	3.9	0.0	16.1	16.9	16.9	29.6	19.6	0.9	0.0	0.4	0.0	0.4	0.4	85.2	3.5	8.3	0.4			19.2	

※その他…身体、知的、精神、身体知的、難病以外の重複障害

※関市7月、8月、美濃市4月、8月変更申請却下各1件

市名	審査件数	障害種別				二次判定結果								理由別区分変更件数				認定有効期間				一部修正割合(%)	区分変更割合(%)		
		身体	知的	精神	身体知的	難病	その他	非該当	区分1	区分2	区分3	区分4	区分5	区分6	再審査	一部修正件数	特記事項	医師意見書	特記及び意見書	変更計	36ヶ月			24ヶ月	18ヶ月
関市	187	23	79	45	33	0	7	0	27	35	34	52	38	1	0	0	1	0	1	160	8	15	1	0.0	0.5
美濃市	43	2	22	10	6	1	2	0	10	4	5	16	7	1	0	0	0	0	0	36	0	4	0	0.0	0.0
計	230	25	101	55	39	1	9	0	37	39	39	68	45	2	0	0	1	0	1	196	8	19	1	0.0	0.4

標準利用期間終了における支給決定の更新に関する審査判定

関市2件(4月、2月) 美濃市1件(8月)	1年間の支給決定期間延長を認める	関市1件(7月)	1年間の支給決定期間延長を認めない
--------------------------	------------------	----------	-------------------

V. 造林事業の概要

「立 木」

区分	面 積	地 番	備 考
自家造林分	40.15ha	関市板取新谷3115-1	
	6.85ha	〃	桧・樺
	計 47.00ha		
分収造林分	31.50ha	関市板取新谷3115-3	
	11.50ha	関市板取新谷3115-2	
	8.00ha	関市板取新谷3115-4	
	計 51.00ha		

実測 計 98.00ha

VI. 參考資料

第1編 総規

第1章 組合設立

○中濃地域広域行政事務組合格約

(昭和46年4月13日岐阜県指令地第68号)

改正	昭和48年	5月	1日	岐阜県指令地第	163号
	昭和54年	8月	1日	岐阜県指令地第	493号
	昭和63年	3月	1日	岐阜県指令武総第	1761号
	平成元年	5月	1日	岐阜県指令武総第	199号
	平成3年	12月	10日	岐阜県指令武総第	865号
	平成7年	3月	8日		
	平成7年	12月	26日	岐阜県指令武総第	869号
	平成11年	3月	25日	岐阜県指令武総第	1281号
	平成13年	2月	5日	岐阜県指令中振武第	2759号
	平成14年	1月	31日	岐阜県指令中振武第	2657号
	平成17年	1月	21日	岐阜県指令中振武第	1919号
	平成17年	3月	31日	岐阜県指令中振武第	2243号
	平成18年	3月	29日	岐阜県指令中振北第	1398号
	平成19年	2月	13日	岐阜県指令中振中第	1491号
	平成20年	8月	11日	岐阜県指令市町村第	577号
	平成25年	3月	29日	岐阜県指令市町村第	1357号
	平成25年	11月	5日	岐阜県指令市町村第	770号
	平成26年	1月	23日	岐阜県指令市町村第	1058号
	平成27年	1月	20日	岐阜県指令市町村第	1284号
	平成29年	12月	4日	岐阜県指令市町村第	822号

(組合の名称)

第1条 この組合は、中濃地域広域行政事務組合（以下「組合」という。）という。

(組合を組織する地方公共団体)

第2条 この組合は、関市及び美濃市（以下「関係市」という。）並びに中濃消防組合（以下「消防組合」という。）をもって組織する。

(組合の共同処理する事務)

第3条 この組合は、別表に掲げる関係市の事務を共同処理する。

2 この組合は、消防組合の地方公務員法（昭和25年法律第261号）第7条第4項に基づく公平委員会を設置し、同法第8条第2項に規定する事務を共同処理する。

(組合の事務所の位置)

第4条 この組合の事務所は、関市若草通3丁目1番地関市役所内に置く。

(組合の議会の組織)

第5条 この組合の議会の議員（以下「組合議員」という。）の定数は6人とし、次に掲げる者をもって充てる。

(1) 関係市の議会の議長及び副議長

(2) 関係市の副市長（副市長が複数あるときは、当該関係市の長が指定する副市長）

(組合の執行機関の組織)

第6条 この組合に管理者、副管理者及び会計管理者を各1人置く。

2 管理者は、関市長を、副管理者は美濃市長を、会計管理者は関市会計管理者をもって充てる。

3 管理者に事故があるとき又は管理者が欠けたときは、副管理者がその職務を代理する。
(組合の補助職員)

第7条 前条に規定する者のほか、この組合に必要な職員を置く。

2 前項の職員は、管理者が任免する。
(組合の監査委員)

第8条 この組合に監査委員2人を置く。

2 監査委員は、管理者が組合議会の同意を得て、識見を有する者及び組合議員のうちからそれぞれ1人を選任する。

3 監査委員の任期は、識見を有する者のうちから選任される者にあつては4年とし、組合議員のうちから選任される者にあつては、組合議員の職にある期間とする。ただし、後任者が選任されるまでの間は、その職を行うことを妨げない。
(組合の経費の支弁の方法)

第9条 この組合の経費は、組合財産より生ずる収入、使用料、手数料及びその他の収入並びに関係市及び消防組合の負担金及び分担金をもって充てる。

2 前項の負担金及び分担金の分賦方法は、関係市の長が協議して定める。

附 則

この規約は、地方自治法第284条第2項の規定により知事の許可があつた日から施行する。

附 則 (昭和48年5月1日)

この規約は、地方自治法第286条第1項の規定により知事の許可があつた日から施行する。

附 則 (昭和54年8月1日)

この規約は、地方自治法第286条第1項の規定により知事の許可があつた日から施行する。

附 則 (昭和63年3月1日)

この規約は、地方自治法第286条第1項の規定により知事の許可があつた日から施行する。

附 則 (平成元年5月1日)

この規約は、地方自治法第286条第1項の規定により知事の許可があつた日から施行する。

附 則 (平成3年12月10日)

この規約は、地方自治法第286条第1項の規定により知事の許可があつた日から施行する。

附 則（平成7年3月8日）

この規約は、地方自治法第286条第2項の規定により協議のととのった日から施行し、改正後の第4条の規定は、平成6年9月26日から適用する。

附 則（平成7年12月26日）

この規約は、地方自治法第286条第1項の規定により知事の許可があった日から施行する。

附 則（平成11年3月25日）

この規約は、地方自治法第286条第1項の規定により知事の許可があった日から施行する。

附 則（平成13年2月5日）

この規約は、地方自治法第286条第1項の規定により知事の許可があった日から施行する。

附 則（平成14年1月31日）

この規約は、平成14年4月1日から施行する。

附 則（平成17年1月21日）

この規約は、平成17年2月7日から施行する。

附 則（平成17年3月31日）

この規約は、平成17年4月1日から施行する。ただし、第6条第3項の改正規定は、知事の許可があった日から施行する。

附 則（平成18年3月29日）

この規約は、平成18年4月1日から施行する。

附 則（平成19年2月13日）

この規約は、平成19年4月1日から施行する。

附 則（平成20年8月11日）

この規約は、地方自治法第286条第1項の規定により知事の許可があった日から施行する。

附 則（平成25年3月29日）

この規約は、平成25年4月1日から施行する。

附 則（平成25年11月5日）

この規約は、岐阜県知事の許可があった日から施行する。

附 則（平成26年1月23日）

この規約は、岐阜県知事の許可があった日から施行する。

附 則（平成27年1月20日）

この規約は、平成27年4月1日から施行する。

附 則（平成29年12月4日）

この規約は、岐阜県知事の許可があった日から施行する。

別表（第3条関係）

中濃地域広域行政事務組合共同処理事務

- 1 中濃地域広域市町村圏振興計画（以下「振興計画」という。）の策定及び振興計画に基づく事業の実施の連絡調整に関する事務
- 2 振興計画に基づく次に掲げる事業の実施に関する事務
 - （1）不燃物処理場、ごみ焼却場の建設及び管理運営に関する事務
 - （2）職員研修（組合が計画する研修会に限る。）に関する事務
- 3 介護保険事業（要介護認定に係る審査判定事務に限る。）に関する事務
- 4 造林事業に関する事務
- 5 障害者総合支援事業（障害支援区分判定に係る審査判定事務に限る。）に関する事務

— 中濃地域広域行政事務組合の沿革 —

- 昭和45年 4月 中濃地域広域行政推進協議会が発足。関市、美濃市及び武儀郡全域を区域とする広域行政（ごみ処理）のことが議題となる
- 昭和46年 1月 関市、美濃市、洞戸村、板取村、武芸川町、武儀村及び上之保村の2市1町4村を区域とする広域組合の設立を決定
- 3月 関係市町村の議会がそれぞれ組合の規約を議決し、県に設立許可を申請
中濃広域市町村圏計画書を策定（目標年度 昭和55年度）
- 4月 中濃地域広域行政事務組合設立許可（県指令地第68号）発足
第1回組合議会招集
不燃物処理施設新設の整備計画、実施計画策定
建設地を関市と美濃市の境界にあたる関市下有知字田中地内に決定
- 昭和47年 1月 不燃物処理施設用地土地取得について組合議会議決
（関市下有知字田中6559他14筆、取得面積15,963㎡、
取得金額 24,428,800円）
- 3月 進入道路用地として、土地取得
（関市下有知字田中6557-7、取得面積1,813㎡
取得金額 2,632,200円）
- 4月 建設地を関市下有知字赤谷側に移行し、関市土地開発公社にて土地取得
（関市下有知字赤谷5958外14筆、取得面積15,564㎡
取得金額 13,924,926円）
- 5月 不燃物処理施設建設工事の実施にあたり地元関市下有知地区住民と協議
同意を得る
不燃物処理施設敷地造成工事発注
（契約者 中部建設㈱ 契約金額 14,490千円）
ダンプトラック（2t車）3台購入 町村へ貸与
- 9月 不燃物処理施設敷地造成工事完成
- 10月 組合所有の関市下有知字田中6559外14筆と関市開発公社所有の
関市下有知赤谷5958外14筆と交換
一部、分筆調整し14,773.09㎡を取得
- 12月 不燃物処理施設建設工事請負契約締結について組合議会議決
（契約者 極東開発工業㈱ 契約金額 94,482千円）
処理施設用地として土地取得 関市下有知字赤谷6557-8
取得面積68.65㎡、取得金額 200千円

昭和48年	5月	規約変更（武儀村町制施行による）
	9月	ごみ搬出用ダンプトラック（4 t 車）、ごみ整地用ブルドーザー及び塵芥押込用ハンドドーザー各1台購入
	10月	不燃物処理施設完成。運転開始（処理能力50 t / 5 h） 職員3名採用
	11月	職員1名採用
	12月	可燃物処理施設用地取得について組合議会議決 （関市下有知字赤谷5918の1外34筆、取得面積 8,864.64㎡、取得金額 33,944,200円）
昭和49年	3月	可燃物処理施設用地取得 （関市下有知字赤谷5923外12筆、取得面積5,247㎡、 取得金額 19,698,500円）
	10月	可燃物処理施設用地取得 （関市下有知字赤谷5919外2筆、取得面積1,024㎡、 取得金額 4,960千円）
昭和50年	4月	職員1名採用 可燃物処理施設整備計画策定 可燃物処理施設用地取得 （関市下有知字赤谷5959-10外1筆、取得面積6,325㎡、 取得金額 17,638円）
	6月	可燃物処理施設建設に伴う地元関市下有知地区住民と協議、同意を得る
	9月	可燃物処理施設建設工事請負契約締結について組合議会議決 （契約者 久保田鉄工㈱ 契約金額 780,000千円、 50年度分342,640千円 51年度分437,360千円）
	11月	可燃物処理施設建設工事に係るボーリング工事、土質調査工事発注 （契約者 久保田鉄工㈱ 契約金額 22,000千円）
昭和51年	2月	ボーリング、土質調査工事完成
	12月	処理場舗装及び造園工事発注 （契約者 中部建設㈱ 契約金額 18,350千円）
昭和52年	1月	職員6名採用
	2月	処理場舗装及び造園工事完成

- 3月 ごみ収集車6台購入、市町村へ貸与
可燃物処理施設建設工事完成
(機械化バッチ燃焼式焼却炉50t/8h×2炉)
- 4月 可燃物焼却施設運転開始
職員1名採用
深ボデーダンプ(2t車)2台購入、市へ貸与
廃棄物処理手数料 2,000円/t 新設
- 7月 職員1名採用
- 10月 職員1名採用
- 11月 清掃センター構内整備工事完成
- 昭和53年 4月 ごみ収集車2台(市町村貸与)、貨物自動車1台購入
- 昭和54年 3月 地方定住構想推進調査研究報告(自治省指定事業)策定
- 8月 組合同約一部改正 隔離病舎及び視聴覚ライブラリーを広域処理業務として追加
関市より伝染病隔離病舎を移管し、敷地を有償取得
(取得面積565.05㎡、取得金額 27,347千円)
- 昭和55年 3月 ごみ処理施設用地先行取得
関市下有知字赤谷5935-1外5筆
取得面積1,575.13㎡、取得金額 8,815千円
新広域市町村圏計画策定(目標年度 昭和65年度)
- 4月 職員1名採用
- 昭和56年 2月 隔離病舎改修(契約者 誠建設(株) 契約金額 16,200千円)
- 4月 廃棄物処理手数料改定 3,000円/t
- 昭和57年 2月 最終処分場施設整備に伴う環境影響調査及び基本計画策定
(契約者 中日本建設コンサルタント(株) 契約金額 8,500千円)
- 3月 最終処分場用地取得について組合同議会議決
(関市下有知字田中6557-1外19筆、取得面積
39,025㎡、取得金額 125,453,423円)
- 4月 最終処分場実施設計業務委託
(契約者 中日本建設コンサルタント(株) 契約金額 13,100千円)
52年購入のごみ収集車(関市分)3台廃車

- 5月 47年購入のダンプトラック（2t車）2台廃車
- 6月 最終処分場施設建設に伴う美濃市松森地区及び関市下有知地区住民に対する事前協議
- 7月 最終処分場実施計画業務完了
最終処分場施設建設工事請負契約締結について組合議会議決
（契約者 榊間組 契約金額 249,500千円）
- 10月 道・水路敷用地払下げ（無償）により取得
（関市下有知字赤谷5920-2、取得面積584㎡）
- 昭和58年 3月 最終処分場施設建設工事完了
- 4月 最終処分場埋立開始
- 5月 53年購入のごみ収集車（関市分）1台廃車
- 12月 ホイルローダー購入（購入金額 2,800千円）
- 昭和59年 3月 道・水路敷用地払下げにより取得
（美濃市松森字赤谷1118-3外2筆、取得面積630㎡、取得金額
1,620千円）
- 7月 軽トラック（中古）を関市より購入（購入金額 3千円）
- 9月 ごみ搬出用ダンプトラック（4t車）1台購入
（購入金額 3,189千円）
48年購入のダンプトラック廃車
- 11月 47年購入のダンプトラック（2t車）廃車
- 12月 ごみ処理施設用地取得
（関市下有知赤谷5934-1外1筆、取得面積4,921㎡、
取得金額 22,292,130円）
- 昭和60年 2月 ごみ処理施設用地取得
（関市下有知赤谷5934-3外1筆、取得面積1,863㎡、
取得金額 8,439,390円）
- 4月 52年購入のごみ収集車（洞戸村・板取村分）1台、ダンプトラック
（2t車）1台廃車
- 5月 52年購入のダンプトラック（4t車、関市分）廃車

	1 2 月	ごみ処理施設用地取得（関市下有知赤谷 5 9 3 4 - 4、 取得面積 1, 6 2 9 m ² 、取得金額 7, 4 0 8, 6 9 2 円）
昭和 6 1 年	3 月	新広域市町村圏計画後期基本計画策定
	4 月	職員 1 名採用
	5 月	5 2 年購入のごみ収集車（武芸川町分）、5 3 年購入のごみ収集車 （美濃市分）各 1 台廃車
	8 月	軽トラック購入（購入金額 2 5 0 千円）
	1 1 月	燃焼ガス冷却設備全面取替工事施工。基幹的改良（国・県補助）事業 （契約者 クボタ環境サービス(株) 事業費 2 6, 9 0 0 千円）
昭和 6 2 年	1 月	5 9 年購入の軽トラック廃車
	4 月	5 2 年購入のごみ収集車（武儀町・上之保村分、美濃市分）2 台廃車 廃棄物処理手数料改定 5, 0 0 0 円 / t
昭和 6 3 年	3 月	粗大ごみ処理施設整備に伴う環境影響調査及び基本計画策定 （契約者 中日本建設コンサルタント(株) 契約金額 6, 9 0 0 千円） 最終処分場ゴムシート布設工事 （シート布設面積 7, 0 9 9 m ² 、 契約者 青協建設(株) 契約金額 4 5, 0 0 0 千円）
	4 月	粗大ごみ処理施設整備に伴う実施設計及び管理業務委託 （契約者 中日本建設コンサルタント(株) 契約金額 6, 9 0 0 千円）
	6 月	清掃センター進入路用地取得 （関市下有知赤谷 5 9 4 5 - 1 8 外 1 筆、取得面積 1 5 6 m ² 、 取得金額 8 8 7, 5 2 0 円）
	7 月	粗大ごみ処理施設建設工事請負契約締結について組合議会議決 （契約者 久保田鉄工(株) 契約金額 4 9 9, 0 0 0 千円） 管理・計量棟建設工事発注 （契約者 新東建設(株) 契約金額 5 1, 3 0 0 千円）
	8 月	粗大ごみ処理施設外構工事発注 （契約者 中部建設(株) 契約金額 4 1, 5 0 0 千円）
	9 月	5 2 年購入のダンプトラック（2 t 車）廃車
	1 2 月	管理・計量棟建設工事完成

平成 元年	3月	粗大ごみ処理施設建設工事完成 粗大ごみ処理施設外構工事完成
	4月	粗大ごみ処理施設運転開始 貨物自動車（ライトバン）購入（購入金額 1,163,900円） 52年購入の貨物自動車廃車
	5月	組合規約一部改正 職員研修を広域事務として追加
平成 2年	9月	搬出用ダンプトラック購入（購入金額 4,593,800円） 59年購入のダンプトラック（4t車）廃車
平成 3年	3月	第3次広域市町村圏計画策定（前期基本計画、目標年度平成12年度）
	7月	ホイールローダー購入（購入金額 3,584千円）
	8月	山林売却 56.31㎡（売却金額 281,550円）
平成 4年	4月	廃棄物処理手数料改定 50円/10kg（消費税3%加算）
	6月	軽トラック購入（購入金額 659,200円） 61年購入の軽トラック廃車
平成 6年	2月	焼却処理施設整備計画策定 （契約者 中日本建設コンサルタント(株) 契約金額 5,356千円）
	9月	中濃地方拠点都市地域の指定
平成 7年	4月	中濃地方拠点都市地域基本計画の承認
	10月	発泡プラスチック処理機購入（購入金額 5,150千円） 発泡スチロール リサイクル開始 ふるさと市町村圏の選定
	12月	組合規約一部改正 ふるさと市町村圏基金の設置及び管理運営に関する事務を追加 最終処分場嵩上げ工事及びゴムシート布設工事 （嵩上げ13,930㎡、ゴムシート布設面積1,574㎡、 契約者 青協建設(株) 契約金額 43,339千円）
平成 8年	3月	清掃センターごみ処理基本構想策定 （契約者 中日本建設コンサルタント(株) 契約金額 5,562千円） 第3次広域市町村圏計画策定（後期基本計画） フロン回収機2台購入、回収開始 （購入金額 2,719,200円）

- 4月 事務局職員1名増員
- 11月 組合章、シンボルマークの制定
- 平成9年 3月 清掃センターごみ処理基本計画策定
清掃センター廃棄物循環型社会基盤施設整備事業計画策定
(契約者 中日本建設コンサルタント(株) 契約金額 9,579千円)
中濃広域市町村圏自治大臣表彰
- 4月 廃棄物処理手数料改定50円/10kg (消費税5%加算)
- 11月 ペットボトル減容機1台購入 (購入金額 6,195千円)
- 12月 フォークリフト1台購入 (購入金額 1,099,350円)
スーパーハウス1棟購入 (購入金額 787,500円)
- 平成10年 4月 清掃センター職員1名増員
ペットボトル リサイクル開始
- 5月 ごみ処理施設整備計画に係る環境影響評価業務の委託
(契約者 (財)岐阜県公衆衛生検査センター 契約金額 51,975千円)
- 7月 ごみ処理施設整備事業に係る施設基本計画及び調査等委託
(契約者 (株)環境工学コンサルタント中部支社 契約金額 29,925千円)
- 平成11年 3月 県道富加美濃線改良工事に伴う山林売却837.96㎡
(金額 3,438,362円)
組合規約一部改正 介護保険に関する事務を追加
隔離病舎、法改正により廃止
清掃センター職員1名退職
- 4月 事務局職員1名増員
清掃センター嘱託職員1名採用
ごみ処理施設整備計画に係る環境影響評価業務の委託
(契約者 (財)岐阜県公衆衛生検査センター 契約金額 20,265千円)
- 6月 ごみ処理施設整備事業に係る施設基本計画及び調査等委託
(契約者 (株)環境工学コンサルタント中部支社 契約金額 17,850千円)
関市役所5階介護認定審査室新設
- 9月 介護認定審査会発足 (10月より審査開始)
- 10月 介護保険用公用車関市社会福祉協力会より寄付受入

- 平成12年 2月 県道水道管布設工事
(契約者 ㈱中島水道工業 契約金額 515千円)
ごみ処理施設敷地造成工事請負契約について組合議会議決
(契約者 ㈱青協建設 契約金額 691,950千円)
- 3月 リサイクル棟仮設
(契約者 ㈱大和工商リース 契約金額 3,071千円)
清掃センター職員1名退職
- 4月 清掃センター嘱託職員1名採用
- 5月 リサイクルプラザ実施設計業務の委託
(契約者 ㈱環境工学コンサルタント中部支社 契約金額 34,650千円)
ごみ処理施設建設に伴う下有知地区同意
- 8月 ごみ処理施設建設事業用地取得について組合議会議決
(取得面積18,379.22㎡ 取得金額 91,199,600円)
ごみ焼却(溶融)施設建設工事請負契約締結について組合議会議決
(契約者 ㈱荏原製作所中部支社 契約金額 7,339,185千円)
ごみ処理施設建設に伴う松森地区同意
事務局嘱託職員1名採用(介護)
コマツホイールローダー購入(購入金額 3,336,900円)
- 11月 清掃センター嘱託職員(ボイラータービン主任技術者)1名採用
- 12月 ごみ処理施設敷地造成工事請負契約変更について組合議会議決
(契約者 青協建設㈱ 変更契約金額 656,395千円)
- 平成13年 2月 一般国道475号線新設工事に伴う財産処分
(売却面積山林129.78㎡ 金額 739,921円)
組合規約一部改正 隔離病舎の設置及び管理運営に関する事務の削除
- 3月 第4次広域市町村圏計画(基本構想・前期基本計画)策定
清掃センター職員2名退職
- 4月 清掃センター職員(電気主任技術者)1名採用
清掃センター嘱託職員2名採用
- 5月 清掃センター公用車1台購入(購入金額 1,344千円)
武儀地域市町村合併問題研究会の設立
- 6月 粗大ごみ処理施設屋根設置及び最終処分場改造工事に伴う設計委託
(契約者 ㈱環境工学コンサルタント中部支社 契約金額 3,990千円)

- 平成14年 1月 関係市町村（関市及び美濃市を除く）及び中濃消防組合の公平委員会を設置
- 2月 隔離病舎の解体工事
（契約者 青協建設(株) 契約金額 4,830千円）
リサイクルプラザ建設工事契約締結について組合議会議決
（契約者 (株)神戸製鋼所 名古屋支社
契約金額 1,123,500千円）
場内整備工事契約締結について組合議会議決
（契約者 青協建設(株) 契約金額 162,750千円）
- 3月 清掃センター 職員1名退職
〃 嘱託職員1名退職
- 4月 〃 嘱託職員2名採用
- 7月 最終処分場改造工事請負契約締結について組合議会議決
（契約者 青協建設(株) 契約金額 202,000千円）
- 8月 搬出用日産ダンプトラック購入（購入金額 5,145千円）
- 9月 新ごみ焼却（ガス化溶融）施設試運転開始
清掃センター嘱託職員1名退職
- 11月 既設焼却施設廃止
搬出用コマツ大型ホイローダー購入
（購入金額 5,092,500円）
- 12月 新ごみ焼却（ガス化溶融）施設稼働開始
荏原エンジニアリングサービス(株)に運転管理委託開始
粗大ごみ処理施設屋根設置工事
（契約者 (有)波多野建設 契約金額 31,500千円）
- 平成15年 1月 最終処分场景観整備工事に伴う用地取得
（取得面積 590.04㎡、取得金額 8,850,600円）
- 2月 最終処分场景観整備工事
（契約者 松保建設(有) 契約金額 5,932,500円）
- 3月 クリーンプラザ中濃に名称変更
新ごみ焼却（ガス化溶融）施設及びリサイクルプラザ完成
場内整備工事、粗大ごみ処理施設屋根設置工事、最終処分場改造
工事等関連工事完成
新施設完成に伴う竣工式挙行
クリーンプラザ中濃嘱託職員1名退職

最終処分場選別用バックホー納車

- 4月 クリーンプラザ中濃職員異動により1名減
リサイクルプラザ稼動開始
(株)神戸製鋼所に運転管理委託開始
廃棄物処理手数料改定80円/10kg 税別
- 7月 事務局嘱託職員1名退職(介護)
- 9月 平成2年購入の三菱4t ダンプトラック廃車
- 平成16年 2月 管理棟改修工事(契約者 (有)波多野建設 契約金額 3,633千円)
- 3月 クリーンプラザ中濃嘱託職員2名退職
- 4月 廃棄物処理手数料改定84円/10kg (税込み)
- 5月 ホンダ軽トラック購入 (購入金額 681,450円)
平成4年購入の三菱軽トラック廃車
隔離病舎跡地の財産処分
(売却面積 宅地 565.05㎡ 金額 30,512,700円)
- 6月 三菱ホイローダー購入 (購入金額 2,877,000円)
平成3年購入の三菱ホイローダー廃車
- 10月 クリーンプラザ中濃嘱託職員1名退職
- 平成17年 2月 関市及び武儀郡5町村合併 (平成17年2月7日)
- 3月 クリーンプラザ中濃嘱託職員1名退職(BT主任技術者)
赤谷池管理用道路設置に伴う財産処分
(売却面積 雑種地 411.38㎡ 1,110,699円)
- 4月 共同処理業務に造林事業を追加
事務局介護担当職員1名採用
クリーンプラザ中濃技能労務職2名採用
事務局嘱託職員1名採用
クリーンプラザ中濃嘱託職員2名採用(BT主任技術者、計量事務員)
新施設建設に伴う環境影響調査事後調査の実施(~3月まで)
(契約者(財)岐阜県公衆衛生検査センター 契約金額 21,598,500円)
- 5月 埋立残さの持出し処分開始 (株)ウィズウェイストジャパンへ委託)
- 9月 飛灰埋立地整備工事(契約者 (株)野田建設 契約金額 21,000千円)

- 平成18年 1月 クリーンプラザ中濃嘱託職員（計量事務員）1名退職
- 2月 クリーンプラザ中濃嘱託職員（計量事務員）1名採用
- 3月 第4次広域市町村圏計画（後期基本計画）の策定
事務局介護担当職員1名退職
クリーンプラザ中濃職員1名退職（技能職員）
- 4月 共同処理業務に障害者自立支援事業を追加
事務局嘱託職員1名採用
毎月第一日曜日ごみ受入開始
クリーンプラザ中濃嘱託職員1名採用（技能職員）
NO,1処理灰持ち出し処分開始 三菱マテリアル㈱へ委託
- 11月 NO,2処理灰持ち出し処分開始 三池精錬㈱へ委託
- 平成19年 3月 クリーンプラザ中濃庶務担当職員1名退職
- 4月 クリーンプラザ中濃庶務担当職員1名採用
廃棄物処理手数料改定140円/10kg（税込み）
- 6月 旧ごみ焼却施設解体工事請負契約締結について組合議会議決
（契約者 三井住友建設㈱岐阜営業所 契約金額 157,185千円）
- 11月 クリーンプラザ中濃嘱託職員1名退職（技能職員）
- 平成20年 3月 旧ごみ焼却施設解体工事完了
事務局嘱託職員1名退職
クリーンプラザ中濃嘱託職員1名退職（BT主任技術者）
- 4月 クリーンプラザ中濃嘱託職員1名採用（BT主任技術者）
- 10月 スtockヤード棟建設工事
（契約者 青協建設㈱ 契約金額 47,040千円）
- 平成21年 3月 スtockヤード棟完成
- 10月 事務局介護担当職員2名採用
- 平成22年 3月 クリーンプラザ中濃職員1名退職（技能職員）
- 4月 事務局職員1名採用
- 平成23年 3月 クリーンプラザ中濃庶務担当職員1名退職
クリーンプラザ中濃職員1名退職（技能職員）

- 1 1月 キャブラージヤン ホイルローダー購入（購入金額 3, 811, 500円）
平成12年購入コマツホイルローダーWA40-3下取
- 平成24年 4月 クリーンプラザ中濃庶務担当職員1名採用
- 平成25年 2月 再生可能エネルギーの固定価格買取制度（FIT）による売電開始
- 3月 クリーンプラザ中濃嘱託職員1名退職（BT主任技術者）
- 4月 12時00分～13時00分一般受入開始
- 7月 ガス化溶融施設基幹的設備改良工事請負契約締結について組合議会議決
平成25、26、27年度の三か年契約
（契約者 荏原環境プラント(株) 契約金額 1, 417, 500千円）
- 平成26年 3月 事務局、クリーンプラザ中濃職員各1名退職
- 4月 事務局、クリーンプラザ中濃再任用職員各1名採用
溶融施設プラットホーム受入業務を荏原環境プラントに委託
廃棄物処理手数料改定150円/10kg（税込み）
- 6月 最終処分場生活影響調査委託業務
（契約者 (株)エイト日本技術開発 契約金額 4, 104千円）
- 平成27年 3月 計量棟システム更新（ICカード導入）
中濃地区視聴覚ライブラリー事業の廃止
事務局、クリーンプラザ中濃再任用職員各1名退職
- 4月 クリーンプラザ中濃嘱託職員1名採用（BT主任技術者）
肥田瀬処分場閉鎖に伴い、ガレキごみの受入を開始
- 平成28年 3月 ガス化溶融施設基幹的設備改良工事完了
クリーンプラザ中濃職員1名退職
- 4月 クリーンプラザ中濃再任用職員1名採用
事務局介護担当職員 関市より再任用職員1名派遣
- 6月 最終処分場嵩上げ工事
埋立計画面積 14, 000m² → 16, 300m²
埋立計画容量 99, 000m³ → 125, 700m³
（契約者 青協建設(株) 契約金額 59, 689千円）
- 平成29年 1月 最終処分場嵩上げ工事完了
- 3月 クリーンプラザ中濃技能労務職1名退職

		クリーンプラザ中濃再任用職員 1 名退職
	4 月	クリーンプラザ中濃再任用職員 1 名採用（技能職員） クリーンプラザ中濃 公用車バン 1 台購入（購入金額 1, 458 千円） 平成 13 年購入の公用車バン廃車
	12 月	組合規約一部改正 ふるさと市町村圏基金の設置及び管理運営に関する事務を廃止 関市・美濃市及び岐阜県からの出資金及び補助金の返還
平成 30 年	3 月	事務局職員 1 名退職 クリーンプラザ中濃技能労務職 1 名退職 事務局介護担当職員 関市再任用職員 1 名退職
	4 月	事務局再任用職員 1 名採用 事務局職員 関市より 1 名派遣 クリーンプラザ中濃技能労務職 関市より再任用職員 1 名派遣 粗大ごみ処理施設にてアルミ・ステンレスのピックアップ開始に伴い、 アルミ、ステンレスのリサイクル開始 羽毛布団 リサイクル開始
	7 月	「平成 30 年 7 月豪雨」発生 発災に伴い、7 月 9 日より富野・武儀・上之保地区の災害廃棄物受入 （可燃物 660 t、不燃物・粗大 716 t 合計 1, 376 t）
平成 31 年	3 月	クリーンプラザ中濃技能労務職再任用職員 1 名退職 クリーンプラザ中濃技能労務職関市再任用職員 1 名退職
	4 月	クリーンプラザ中濃技能労務職 3 名採用 事務局介護担当職員 関市より 1 名派遣 事務局介護担当職員 関市へ 1 名派遣 関市、美濃市で蛍光管、乾電池（ボタン電池除く）の拠点回収開始 廃乾電池 リサイクル開始
令和元年	6 月	事務局介護 軽自動車 1 台購入（購入金額 969, 180 円） 平成 11 年寄付の介護保険用公用車廃車
	11 月	粗大ごみ処理施設にて乾電池・充電式電池（リチウムイオン電池等）の ピックアップ開始
令和 2 年	3 月	事務局職員 関市派遣職員（1 名）派遣期間終了 事務局介護 人事交流終了
	4 月	事務局職員 関市より 1 名派遣

- 6月 計量窓口にて個人の搬入者に対して本人確認を開始
- 令和3年 3月 既設のガレキごみ置き場に廃コンクリート置き場を増設
事務局再任用職員1名退職
- 4月 クリーンプラザ中濃庶務担当職員1名採用
タブレット端末による介護認定審査会資料のペーパーレスを開始
- 8月 コマツホイールローダー（WA40-8）購入（購入金額 4,422千円）
平成23年購入キャタピラーホイールローダー（902B2）売却
- 12月 監視カメラ設置工事
（契約者 中央電子工学㈱ 契約金額 2,057千円）
- 令和4年 1月 場内で発生した漏水に伴う、給水管布設替工事
（契約者 関水道工業㈱ 契約金額 6,886千円）
- 3月 事務局職員 関市派遣職員（1名）派遣期間終了
- 4月 事務局職員 関市より1名派遣
- 7月 事業者向けにみなし一般廃棄物の受け入れ開始
- 令和5年 3月 クリーンプラザ中濃会計年度任用職員1名退職（BT主任技術者）
（平成27年4月採用 旧嘱託職員）
- 4月 クリーンプラザ中濃職員1名をBT主任技術者に選任
- 5月 クリーンプラザ中濃技能労務職員1名退職
- 6月 粗大ごみ処理施設にて使用済み小型家電のピックアップ開始
- 11月 溶融飛灰ストックヤード建替工事
（契約者 青協建設㈱ 契約金額 32,780千円）
- 令和6年 4月 クリーンプラザ中濃技能労務職員1名採用
- 5月 溶融飛灰ストックヤード完成



所在地

〒501-3217 岐阜県関市下有知字赤谷5960番地

事務局 TEL (0575) 25-1411

FAX (0575) 23-1094

介護保険係 TEL (0575) 21-5311

障害者総合支援係 FAX (0575) 21-5320

クリーンプラザ中濃 TEL (0575) 23-1173

FAX (0575) 23-1094

編集・発行 中濃地域広域行政事務組合

令和6年 6月発行

