

令和5年度

# 事業概要

【令和4年度版】



< 中濃地域広域行政事務組合 >

# 目 次

## I 中濃地域広域行政事務組合の概要

1. 設 立 年 月 日 -----	1
2. 構 成 市 -----	1
3. 共 同 処 理 業 務 -----	1
4. 組 織 -----	1
5. 機 構 図 -----	2
6. 事 務 分 掌 -----	3
7. 令和4年度 当初予算の状況 -----	5

## II クリーンプラザ中濃の概要

1. 所 在 地 -----	7
2. 敷 地 面 積 -----	7
3. 施 設 の 概 要 -----	7
4. ご み 等 の 処 理 状 況	
表1-1 市 別 搬 入 状 況 -----	1 1
図1-1 処 理 処 分 実 績 -----	1 2
表1-2 搬 入 分 類 表 -----	1 3
表1-3 廃 棄 物 月 別 搬 入 表 -----	1 4
表1-4 資 源 物 月 別 搬 入 表 -----	1 5
表1-5 溶 融 施 設 月 別 処 理 実 績 表 -----	1 6
表1-6 粗大ごみ処理施設月別処理実績表 -----	1 7
表1-7 埋立処分場月別搬入搬出処理表 -----	1 7
表1-8 リサイクルプラザ月別処理実績表 -----	1 8
5. 搬 入 物 処 理 実 績 の 推 移	
表2-1 ご み 処 理 実 績 の 推 移 -----	1 9
表2-2 リサイクル処理実績の推移 -----	2 2
表2-3 処 理 実 績 の 推 移 -----	2 3

6. 埋立処分実績の推移	
表3-1 最終処分場 年度別埋立状況	26
表3-2 場外持出内訳表	29
7. 資料	
理化学検査等結果	30
市別収集体制表	35
施設平面図	36
熔融施設フローシート	37
粗大ごみ処理施設フローシート	38
リサイクルプラザフローシート	39
最終処分場フローシート	40
III 介護保険事業の概要	
1. 関係市の65歳以上の人口等	41
2. 介護認定審査会 審査状況	42
IV 障害者総合支援事業の概要	
障害支援区分判定審査会 審査状況	43
V 造林事業の概要	
立木の内訳表	44
VI 参考資料	
○ 中濃地域広域行政事務組合同規約	45
○ 中濃地域広域行政事務組合の沿革	49

## I. 中濃地域広域行政事務組合の概要

## 中濃地域広域行政事務組合の概要

1. 設立年月日 昭和46年4月13日

2. 構成市 2市(関市・美濃市)

市名	世帯数(戸)	人口(人)	面積(km <sup>2</sup> )
関市	35,539	85,729	472.33
美濃市	8,075	19,618	117.01
計	43,614	105,347	589.34

人口：住民基本台帳登録者数

関市(令和4年4月1日現在)

美濃市(令和4年3月31日現在)

3. 共同処理業務 ごみ処理

介護保険事業(要介護認定に係る審査判定事務)

公平委員会

造林

障害者総合支援事業(障害支援区分判定に係る審査判定事務)

4. 組織 管理者 関市長

副管理者 美濃市長

会計管理者 関市会計管理者

組合議員 定数6人(関市3人・美濃市3人)

監査委員 識見を有する者1人・議員選出1人

公平委員会委員 3人(関市2人・美濃市1人)



## 6. 事務分掌

### ∞∞事務局∞∞

#### 庶務係

- (1) 人事及び給与に関すること。
- (2) 予算及び決算に関すること。
- (3) 組合議会に関すること。
- (4) 職員の服務に関すること。
- (5) 公有財産の取得、契約、普通財産の管理及び処分並びにこれらの調整に関すること。
- (6) 財政事情の公表に関すること。
- (7) 前各号に定めるもののほか、組合共同処理事務（介護保険事業に関する事務を除く。）の処理に関すること。

#### 介護保険係

- (1) 介護認定審査会の運営に関すること。
- (2) 前号に定めるもののほか、介護保険事業に関すること。

#### 障害者総合支援係

- (1) 障害支援区分判定審査会の運営に関すること。
- (2) 前号に定めるもののほか、障害者総合支援事業に関すること。

### ∞∞クリーンプラザ中濃∞∞

#### 庶務係

- (1) 予算執行及び経理に関すること。
- (2) 廃棄物の処理手数料徴収に関すること。
- (3) 職員の研修に関すること。
- (4) 職員団体及び共済組合に関すること。

- (5) 職員の福利厚生に関すること。
- (6) 公務災害に関すること。
- (7) 物品の購入、修繕及び庁内物品の処分に関すること。
- (8) 前各号に定めるもののほか、他の係の所管に属しないこと。

#### 管理係

- (1) 建物及び構築物の維持管理に関すること。
- (2) 構内の取締りに関すること。
- (3) 所属作業用車両等の管理に関すること。

#### 廃棄物処理係

- (1) 一般廃棄物のうち固形物の破碎、焼却その他の処理に関する  
こと。
- (2) 最終処分場の管理運営に関すること。



7. 令和4年度 当初予算の状況

1) 一般会計

歳入・歳出

(単位：千円・%)

歳入			歳出				
科	目	予 算 額	構 成 比	科	目	予 算 額	構 成 比
1.	分担金及び負担金	1,101,126	76.88	1.	議会費	38	0.01
2.	使用料及び手数料	190,000	13.27	2.	総務費	147,498	10.30
3.	財産収入	705	0.05	3.	衛生費	1,153,557	80.54
4.	繰入金	1,787	0.12	4.	公債費	126,101	8.80
5.	繰越金	96,199	6.72	5.	予備費	5,000	0.35
5.	諸収入	42,377	2.96				
合	計	1,432,194	100.00	合	計	1,432,194	100.00

※端数処理のため、構成比(%)の合計が100%にならない場合があります。

関係市等負担金の状況

(単位：千円)

市 別 等	通 常 分 担 金	起 債 償 還 負 担 金	ごみ処理施設 整備基金積立負担金	公平委員会	計
関 市	690,787	72,128	104,000	—	866,915
美 濃 市	154,213	19,260	26,000	—	199,473
中 濃 消 防	—	—	—	25	25
合 計	845,000	91,388	130,000	25	1,066,413

負担割合

- ・通常分：人口割50%、搬入量割50%
- ・起債償還分：均等割10%、人口割10%、搬入量割80%

2) 介護保険事業特別会計

歳入・歳出

(単位：千円・%)

歳入			歳出				
科	目	予 算 額	構 成 比	科	目	予 算 額	構 成 比
1.	分担金及び負担金	24,400	85.33	1.	民生費	28,594	100.00
2.	繰越金	4,185	14.64				
3.	諸収入	9	0.03				
合	計	28,594	100.00	合	計	28,594	100.00

※端数処理のため、構成比(%)の合計が100%にならない場合があります。

関係市負担金の状況

(単位：円)

市 別	人 口 割 50%	老 年 人 口 割 50%	計
関 市	9,954,000	9,620,000	19,574,000
美 濃 市	2,246,000	2,580,000	4,826,000
合 計	12,200,000	12,200,000	24,400,000

3) 障害者総合支援事業特別会計  
歳入・歳出

(単位：千円・%)

歳入			歳出				
科	目	予 算 額	構 成 比	科	目	予 算 額	構 成 比
1.	分担金及び負担金	700	70.78	1.	民生費	989	100.00
2.	繰越金	289	29.22				
合	計	989	100.00	合	計	989	100.00

※端数処理のため、構成比(%)の合計が100%にならない場合があります。

関係市負担金の状況

(単位：円)

市	別	人 口 割 50%	障 害 者 人 口 割 50%	計
関	市	285,500	282,500	568,000
美	濃 市	64,500	67,500	132,000
合	計	350,000	350,000	700,000

4) 造林事業特別会計  
歳入・歳出

(単位：千円・%)

歳入			歳出				
科	目	予 算 額	構 成 比	科	目	予 算 額	構 成 比
1.	分担金及び負担金	200	1.59	1.	造林事業費	12,566	100.00
2.	財 産 収 入	3	0.02				
3.	繰越金	28	0.22				
4.	諸 収 入	12,335	98.16				
合	計	12,566	100.00	合	計	12,566	100.00

※端数処理のため、構成比(%)の合計が100%にならない場合があります。

関係市負担金の状況

(単位：円)

市	別	算 出 額	計
関	市	132,000	132,000
美	濃 市	68,000	68,000
合	計	200,000	200,000

## II. クリーンプラザ中濃の概要

## クリーンプラザ中濃の概要

1. 所在地 中濃地域広域行政事務組合  
クリーンプラザ中濃  
岐阜県関市下有知字赤谷5960番地
2. 敷地面積
- |        |             |
|--------|-------------|
| 管理・計量棟 | 392.30㎡     |
| ごみ処理施設 | 35,702.64㎡  |
| 埋立処分地  | 39,655.70㎡  |
| 山林等    | 28,468.95㎡  |
| 計      | 104,219.59㎡ |
3. 施設の概要
- (1) 管理棟
- |       |                            |
|-------|----------------------------|
| 建物延面積 | 306.67㎡                    |
| 構造    | 鉄骨ALC造 平屋建                 |
| 管理設備  | 事務室、会議室、倉庫                 |
| 建設年度  | 着工 昭和63年 7月<br>竣工 昭和63年12月 |
- (2) 計量棟
- |      |   |
|------|---|
| 建物面積 | 110.25㎡                                     |
| 構造   | 鉄骨ALC造 平屋建                                  |
| 計量設備 | 4点ロードセル式トラックスケール<br>最大計量 30t 2台(鉄板サイズ8m×3m) |
| 建設年度 | 着工 平成12年 8月<br>竣工 平成15年 3月                  |

(3) ごみ処理（ガス化溶融）施設

建物面積	5,030 m <sup>2</sup>
建物延面積	13,158 m <sup>2</sup>
構造	鉄骨造一部鉄筋コンクリート造6階建地下2階
処理能力	168 t / 24 h (56 t / 24 h × 3 炉)
処理方式	流動床式ガス化溶融炉
受入・供給設備	ピット&クレーン方式
燃焼ガス冷却設備	廃熱ボイラ及び減温塔方式
排ガス処理設備	ろ過式集塵方式、触媒脱硝
排水処理設備	凝集沈殿、ろ過処理方式
溶融固化物処理設備	水冷方式
飛灰処理施設	セメント・薬品添加方式
余熱利用設備	蒸気タービン発電 (2,350 kw)
建設年度	着工 平成12年 8月 竣工 平成15年 3月

(4) スラグヤード

建物面積	250 m <sup>2</sup>
貯留容量	600 m <sup>3</sup>
構造	鉄骨造平屋建
貯留対象物	溶融スラグ
建設年度	着工 平成12年 8月 竣工 平成15年 3月

(5) 洗車棟

建物面積	162 m <sup>2</sup>
構造	鉄骨造平屋建
建設年度	着工 平成12年 8月 竣工 平成15年 3月

(6) 粗大ごみ処理施設

建物面積	764.62 m <sup>2</sup>
建物延面積	962.62 m <sup>2</sup>
構造	鉄骨一部鉄筋コンクリート造2階建
処理能力	50 t / 5 h
処理方式	衝撃剪断型回転破碎方式 4選別(鉄、不燃物、可燃物、アルミ)
建設年度	着工 昭和63年 7月 竣工 平成元年 3月

(7) リサイクルプラザ

建物面積	2,674 m <sup>2</sup>
建物延面積	3,820 m <sup>2</sup>
構造	鉄骨ALC造2階建
啓発施設	研修室 映像装置 読書コーナー 不用品の展示コーナー など
処理能力	12.00 t / 日
びん類処理設備	7.14 t / 日
缶類処理設備	3.29 t / 日
PETボトル処理設備	1.16 t / 日
白色トレイ処理設備	0.41 t / 日
建設年度	着工 平成14年 2月 竣工 平成15年 3月

(8) 一般廃棄物最終処分場

建物面積	149.76 m <sup>2</sup>
埋立計画面積	16,300 m <sup>2</sup>
埋立計画容量	125,700 m <sup>3</sup>
埋立期間	昭和58年4月～令和32年3月 完了予定
埋立対象物	焼却残渣、破碎不燃物、炉底不適物、炉底砂
埋立工法	サンドイッチ工法
汚水処理施設	凝集沈殿方式
処理能力	140 m <sup>3</sup> /日
建設年度	着工 昭和57年 9月 竣工 昭和58年 3月

(9) ストックヤード

建築面積	300.42 m <sup>2</sup>
延床面積	270.42 m <sup>2</sup>
構造	RC造平屋一部鉄骨造
貯留対象物	破碎スクラップ・溶融スラグ 鉄缶・アルミ缶・ペットボトル
建設年度	着工 平成20年 8月 竣工 平成21年 3月

(10) 車両等

ライトバン	1台	トヨタ
軽自動車	1台	ダイハツ
ダンプトラック (4 t車)	1台	ニッサン
軽トラック	1台	ホンダ
ホイールローダー	1台	コマツWA-40
フォークリフト	2台	三菱重工・トヨタ
大型ホイールローダー	2台	コマツWA-100・日立ZW-100

4. ごみ等の処理状況

令和3年度の市町村別搬入状況は、表1-1のとおりであり、搬入及び処理に伴う詳細については、表1-2以降の表・グラフ等のとおりである。

市 別 搬 入 状 況

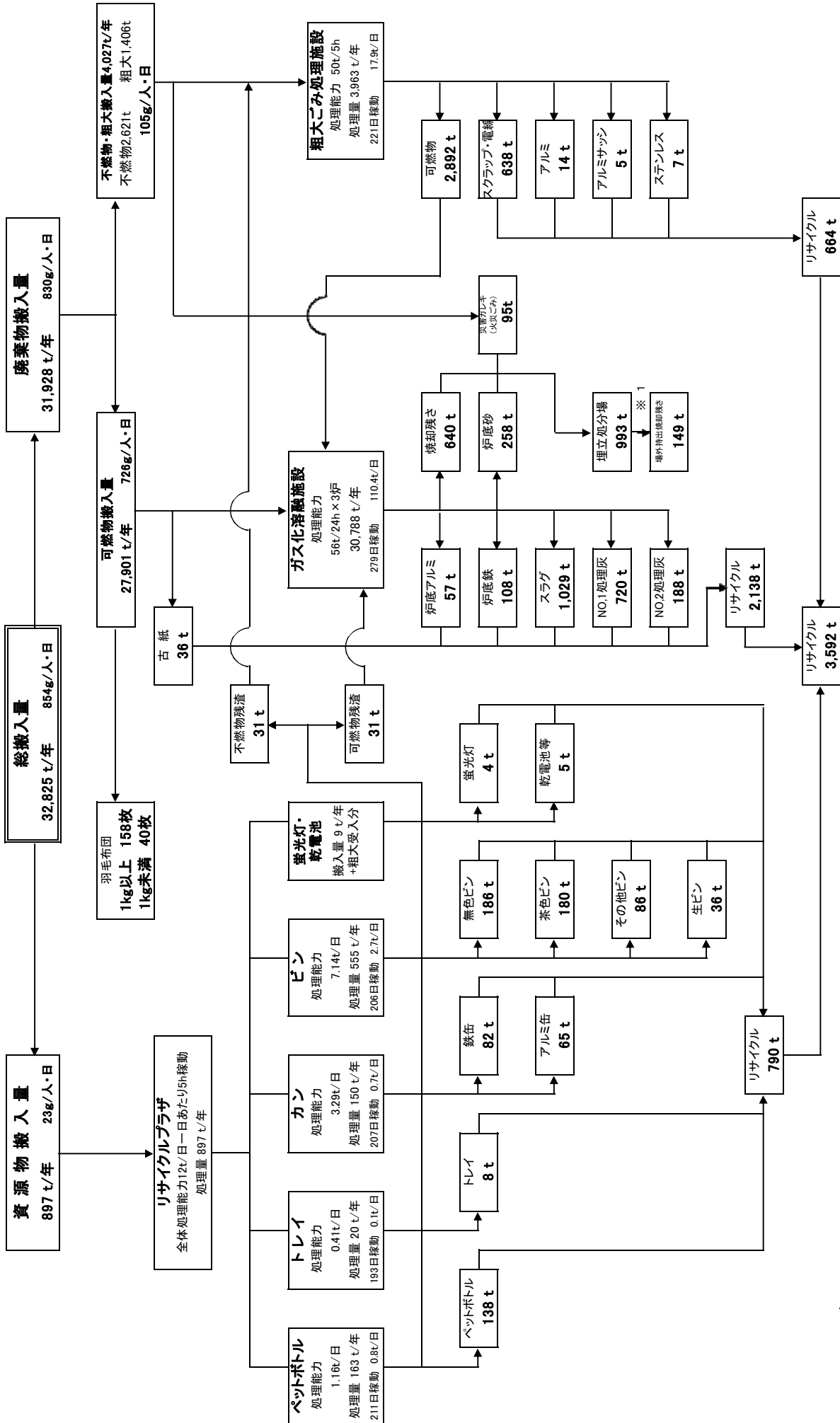
表1-1

(単位：kg、%、人、g/人・日)

市名	可燃物		不燃物		粗大ごみ		ペットボトル		トレイ		カン		ビン		合計		人口 (人)	一人一日 当たりの 搬出量 (g)
	搬入量	構成比	搬入量	構成比	搬入量	構成比	搬入量	構成比	搬入量	構成比	搬入量	構成比	搬入量	構成比	搬入量	構成比		
関 市	14,227,290	51.0%	952,710	36.4%	134,780	9.6%	132,460	81.2%	18,430	91.7%	119,670	80.1%	439,380	79.1%	16,024,720	48.8%	85,729	512
美 濃 市	3,405,780	12.2%	276,920	10.6%	57,050	4.1%	30,720	18.8%	1,670	8.3%	29,730	19.9%	116,050	20.9%	3,917,920	11.9%	19,618	547
小 計	17,633,070	63.2%	1,229,630	46.9%	191,830	13.6%	163,180	100.0%	20,100	100.0%	149,400	100.0%	555,430	100.0%	19,942,640	60.8%	105,347	519
家 庭 系	662,580	2.4%	890,230	34.0%	1,084,050	77.1%									2,636,860	8.0%	105,347	69
事 業 系	1,602,430	5.7%	261,640	10.0%	125,030	8.9%									1,989,100	6.1%	105,347	52
許 可 業 者	8,003,490	28.7%	239,180	9.1%	5,140	0.4%									8,247,810	25.1%	105,347	214
持 込 計	10,268,500	36.8%	1,391,050	53.1%	1,214,220	86.4%									12,873,770	39.2%	105,347	335
総 合 計	27,901,570	100.0%	2,620,680	100.0%	1,406,050	100.0%	163,180	100.0%	20,100	100.0%	149,400	100.0%	555,430	100.0%	32,816,410	100.0%	105,347	853



# 令和3年度 クリーンプラザ中濃の処理処分実績



※ 1: 詳細については、別表3-1参照

※ 2: 人口については、関市:R4.4.1現在の人口+美濃市:R4.3.31現在の人口

総人口	105,347人	※2
処理区域人口	105,347人	
収集人口	105,347人	(収集率100%)

搬入分類表

表1-2

(可燃物)

(単位：k g)

区 分			関	市美	濃 市	計
収 集 分				14,227,290	3,405,780	17,633,070
持 込 分	有 料 分	家 庭 系	538,150	114,580	652,730	
		事 業 系	1,241,480	275,530	1,517,010	
	無 料 分	家 庭 系	9,850	0	9,850	
		事 業 系	35,180	50,240	85,420	
	許 可 業 者 分		6,623,250	1,380,240	8,003,490	
計		8,447,910	1,820,590	10,268,500		
合 計			22,675,200	5,226,370	27,901,570	
構 成 比			81.3%	18.7%	100.0%	

(不燃物)

(単位：k g)

区 分			関	市美	濃 市	計
収 集 分				952,710	276,920	1,229,630
持 込 分	有 料 分	家 庭 系	652,780	124,470	777,250	
		事 業 系	222,150	8,810	230,960	
	無 料 分	家 庭 系	112,980	0	112,980	
		事 業 系	19,530	11,150	30,680	
	許 可 業 者 分		201,380	37,800	239,180	
計		1,208,820	182,230	1,391,050		
合 計			2,161,530	459,150	2,620,680	
構 成 比			82.5%	17.5%	100.0%	

(粗大ごみ)

(単位：k g)

区 分			関	市美	濃 市	計
収 集 分				134,780	57,050	191,830
持 込 分	有 料 分	家 庭 系	860,110	211,170	1,071,280	
		事 業 系	111,190	7,170	118,360	
	無 料 分	家 庭 系	12,770	0	12,770	
		事 業 系	510	6,160	6,670	
	許 可 業 者 分		4,890	250	5,140	
計		989,470	224,750	1,214,220		
合 計			1,124,250	281,800	1,406,050	
構 成 比			80.0%	20.0%	100.0%	

(資源ごみ)

(単位：k g)

区 分			関	市美	濃 市	計
ペ ッ ト ボ ト ル			132,460	30,720	163,180	
ト レ イ			18,430	1,670	20,100	
カ ン			119,670	29,730	149,400	
ビ ン			439,380	116,050	555,430	
合 計			709,940	178,170	888,110	
構 成 比			79.9%	20.1%	100.0%	

(合 計)

(単位：k g)

区 分			関	市美	濃 市	計
収 集 分				16,024,720	3,917,920	19,942,640
持 込 分	有 料 分	家 庭 系	2,051,040	450,220	2,501,260	
		事 業 系	1,574,820	291,510	1,866,330	
	無 料 分	家 庭 系	135,600	0	135,600	
		事 業 系	55,220	67,550	122,770	
	許 可 業 者 分		6,829,520	1,418,290	8,247,810	
計		10,646,200	2,227,570	12,873,770		
合 計			26,670,920	6,145,490	32,816,410	
構 成 比			81.3%	18.7%	100.0%	

# 廃棄物月別搬入表

表1-3

区 分	月 別												搬入車 台 数	合 計	構 成 比
	4月	5月	6月	7月	8月	9月	10月	11月	12月	1月	2月	3月			
可燃物	関	1,190,710	1,210,260	1,158,100	1,243,510	1,338,940	1,150,680	1,143,780	1,254,080	1,178,000	969,160	1,153,440	7,899	14,227,290	51.0%
	美濃市	287,410	288,380	278,800	298,990	331,170	281,160	274,200	287,060	277,850	226,740	276,000	1,588	3,405,780	12.2%
	計	1,478,120	1,498,640	1,436,900	1,542,500	1,670,110	1,431,840	1,417,980	1,541,140	1,455,850	1,195,900	1,429,440	9,487	17,633,070	63.2%
	持込分	49,810	50,800	63,120	53,720	53,770	62,140	62,810	78,170	39,990	35,200	47,420	9,426	662,580	2.4%
	事業系	822,340	767,750	801,120	822,630	847,130	804,520	808,560	850,820	747,960	663,460	817,270	26,185	9,605,920	34.4%
合 計	2,350,270	2,317,190	2,301,140	2,428,850	2,571,010	2,298,500	2,289,350	2,442,640	2,470,130	2,243,800	1,894,560	45,098	27,901,570	100.0%	
不燃物	関	89,320	78,660	79,410	78,430	68,340	77,500	95,860	98,010	76,340	60,920	75,760	1,242	952,710	36.4%
	美濃市	26,940	15,870	35,810	16,290	19,490	30,590	21,950	26,390	19,640	13,570	28,800	260	276,920	10.6%
	計	116,260	94,530	115,220	94,720	87,830	108,090	117,810	124,400	95,980	74,490	104,560	1,502	1,229,630	46.9%
	持込分	76,310	73,630	117,810	47,020	60,880	59,040	73,290	150,160	37,800	42,690	61,000	10,998	890,230	34.0%
	事業系	43,560	40,120	50,950	55,630	37,310	31,950	37,540	44,280	26,240	27,460	69,280	1,572	500,820	19.1%
合 計	236,130	208,280	283,980	197,370	186,020	199,080	228,640	318,840	318,840	160,020	144,640	14,072	2,620,680	100.0%	
粗大ごみ	関	13,290	13,720	9,210	12,620	10,460	11,350	13,620	12,230	10,300	7,270	7,340	259	134,780	9.6%
	美濃市	4,540	3,310	6,560	4,930	4,500	6,590	5,660	5,830	3,510	2,050	5,020	97	57,050	4.1%
	計	17,830	17,030	15,770	17,550	14,960	17,940	19,280	18,060	13,810	9,320	12,360	356	191,830	13.6%
	持込分	97,240	86,720	100,650	78,070	93,570	106,570	103,420	115,250	47,880	60,020	86,700	10,296	1,084,050	77.1%
	事業系	8,550	6,580	8,590	8,770	10,470	9,120	10,770	13,720	8,950	10,830	21,010	373	130,170	9.3%
合 計	123,620	110,330	125,010	104,390	119,000	133,630	133,470	147,030	147,030	70,640	80,170	11,025	1,406,050	100.0%	
合 計	関	1,293,320	1,302,640	1,246,720	1,334,560	1,417,740	1,239,530	1,253,260	1,364,320	1,264,640	1,037,350	1,236,540	9,400	15,314,780	48.0%
	美濃市	318,890	307,560	321,170	320,210	355,160	318,340	301,810	319,280	301,000	242,360	309,820	1,945	3,739,750	11.7%
	計	1,612,210	1,610,200	1,567,890	1,654,770	1,772,900	1,557,870	1,555,070	1,648,310	1,565,640	1,279,710	1,546,360	11,345	19,054,530	59.7%
	持込分	223,360	211,150	281,580	178,810	208,220	227,750	239,520	264,190	125,670	137,910	195,120	30,720	2,636,860	8.3%
	事業系	874,450	814,450	860,660	897,030	894,910	845,590	856,870	908,820	783,150	701,750	907,560	28,130	10,236,910	32.1%
合 計	2,710,020	2,635,800	2,710,130	2,730,610	2,876,030	2,631,210	2,651,460	2,804,170	2,936,000	2,474,460	2,119,370	70,195	31,928,300	100.0%	

▲粗大ごみkg

月別搬入量の状況

◆可燃物 kg  
■不燃物 kg 3,000,000

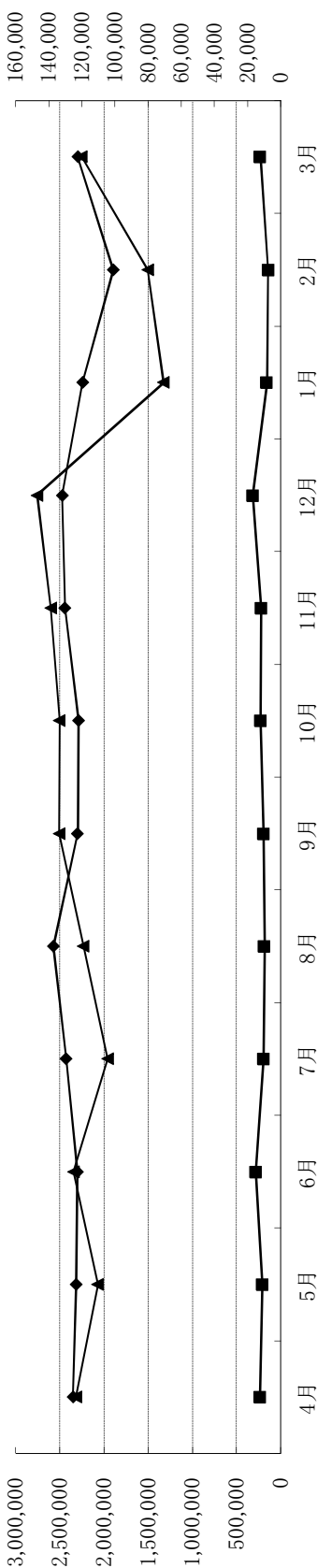


表1-4

資源物月別搬入表

資源物	区分	4月	5月	6月	7月	8月	9月	10月	11月	12月	1月	2月	3月	搬入車台数	合計	構成比
		kg	kg	kg	kg	kg	kg	kg	kg	kg	kg	kg	kg			
ペット	関市	11,150	12,680	10,570	13,560	17,240	14,000	13,290	9,790	7,340	8,510	6,980	7,350	575	132,460	81.2%
	美濃市	2,060	2,710	2,590	3,310	2,980	3,800	3,150	2,040	1,980	2,150	1,600	2,350	153	30,720	18.8%
	合計	13,210	15,390	13,160	16,870	20,220	17,800	16,440	10,660	11,830	9,320	10,660	8,580	728	163,180	100.0%
トレイ	関市	1,780	2,690	2,010	1,610	1,420	1,420	1,030	1,230	1,160	1,500	1,370	1,210	214	18,430	91.7%
	美濃市	140	180	150	150	110	90	140	120	120	170	120	180	48	1,670	8.3%
	合計	1,920	2,870	2,160	1,760	1,530	1,510	1,170	1,350	1,280	1,670	1,490	1,390	262	20,100	100.0%
カン類	関市	9,790	11,730	9,010	10,700	12,030	10,440	10,540	10,360	8,790	9,630	7,920	8,730	415	119,670	80.1%
	美濃市	2,890	1,320	3,780	2,710	2,550	3,470	2,180	2,190	2,190	2,350	1,410	2,690	98	29,730	19.9%
	合計	12,680	13,050	12,790	13,410	14,580	13,910	12,720	12,550	10,980	11,980	9,330	11,420	513	149,400	100.0%
ビン類	関市	36,700	43,750	32,740	37,080	41,840	36,770	36,770	32,970	32,430	42,580	31,420	34,350	456	439,380	79.1%
	美濃市	8,780	8,720	12,180	8,300	10,850	8,440	10,020	11,200	9,230	6,780	9,560	11,990	99	116,050	20.9%
	合計	45,480	52,470	44,920	45,380	52,690	45,190	46,790	44,170	44,170	41,660	40,980	46,340	555	555,430	100.0%
合計	関市	59,420	70,850	54,330	62,950	72,530	62,610	61,630	54,350	49,720	62,220	47,690	51,640	1,660	709,940	79.9%
	美濃市	13,870	12,930	18,700	14,470	16,490	15,800	15,490	15,550	13,520	11,450	12,690	17,210	398	178,170	20.1%
	合計	73,290	83,780	73,030	77,420	89,020	78,410	77,120	69,900	63,240	73,670	60,380	68,850	2,058	888,110	100.0%

◆ペットボトル kg  
●トレイ kg  
▲カン類 kg

■ビン類 kg

月別搬入量の状況

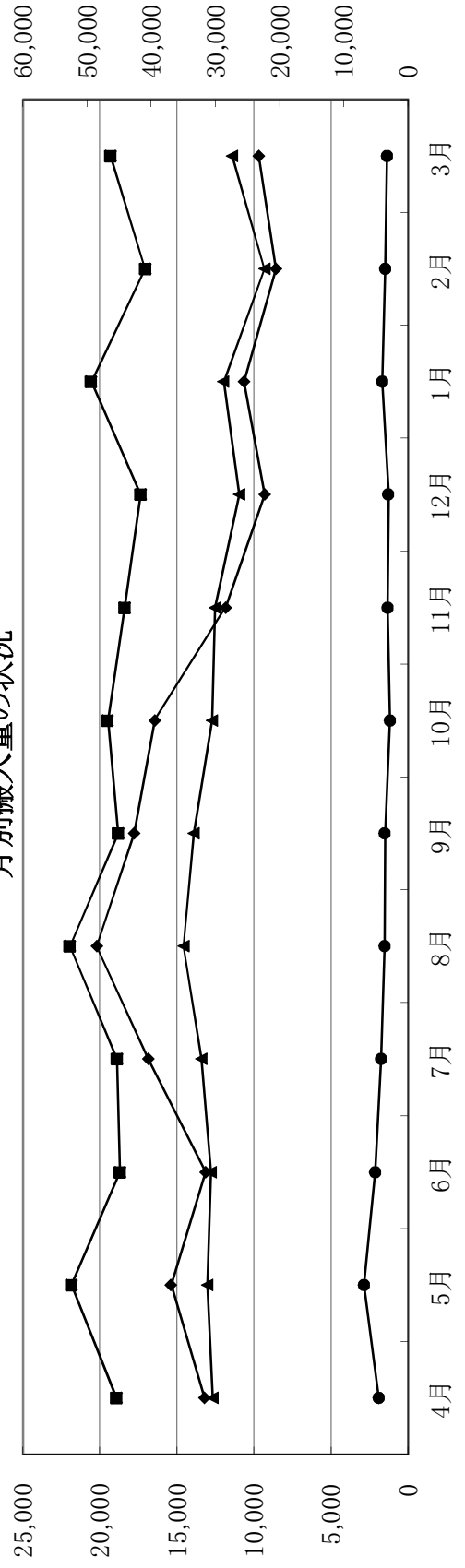




表1-6

## 粗大ごみ処理施設月別処理実績表

(単位:kg)

	4月	5月	6月	7月	8月	9月	10月	11月	12月	1月	2月	3月	合計
搬入量	収集不燃物	116,260	94,530	115,220	94,720	87,830	108,090	117,810	124,400	95,980	74,490	104,560	1,229,630
	収集粗大	17,830	17,030	15,770	17,550	14,960	17,940	19,280	18,060	13,810	9,320	12,360	191,830
	持込分	225,660	207,050	278,000	189,490	202,230	206,680	225,020	323,410	120,870	141,000	237,990	2,605,270
	リサイクル不燃物	2,540	2,750	2,770	2,610	2,680	2,310	3,160	2,460	2,580	2,100	2,410	30,770
合計	362,290	321,360	411,760	304,370	307,700	335,020	365,270	363,990	468,450	233,060	226,910	357,320	4,057,500
搬出状況	可燃物	272,140	239,550	282,940	224,470	225,920	232,700	265,570	313,110	153,600	152,130	260,210	2,892,160
	鉄	42,560	59,690	44,840	56,220	40,510	79,890	9,550	64,170	49,490	40,190	83,020	638,060
稼働状況	稼働日数 (日)	19	17	20	16	19	20	21	21	13	14	21	221
	稼働時間 (h)	90:37	78:11	94:10	75:40	91:19	96:14	102:30	112:54	59:28	63:33	102:51	1064:20
	一日あたりの処理量 (t/日)	19.1	18.9	20.6	19.0	16.2	16.8	17.4	18.2	22.3	17.9	16.2	17.0

表1-7

## 埋立処分場月別搬入搬出処理表

(単位:kg)

	4月	5月	6月	7月	8月	9月	10月	11月	12月	1月	2月	3月	合計
搬入量	炉底砂 (比重 1.2)	23,710	15,300	30,000	25,030	32,710	15,400	14,250	28,230	20,460	23,960	29,380	258,430
	焼却残さ (比重 1.1)	0	69,020	74,110	71,630	74,430	58,700	8,910	86,000	68,280	64,330	40,610	639,490
	合計	23,710	84,320	104,110	96,660	107,140	74,100	23,160	23,470	114,230	88,740	88,290	69,990
搬出量	持出し掘起不適物 (比重 1.1)	0	0	0	0	0	39,320	0	0	0	0	0	39,320
	持出し焼却残さ (比重 1.1)	0	0	0	0	0	19,810	90,000	0	0	0	0	109,810
	合計	0	0	0	0	0	59,130	90,000	0	0	0	0	149,130
稼働状況	埋立量 (m <sup>3</sup> )	20	75	92	86	95	12	-62	102	79	78	61	661
	水処理量 (m <sup>3</sup> )	1,001	867	698	1,003	1,030	1,085	528	727	292	276	793	8,941
	稼働日数 (日)	21	18	13	20	21	20	11	18	22	8	7	21

表1-8

## リサイクルプラザ月別処理状況

(単位:kg)

		4月	5月	6月	7月	8月	9月	10月	11月	12月	1月	2月	3月	合計
ベ ッ ト	搬入量	13,210	15,390	13,160	16,870	20,220	17,800	16,440	11,830	9,320	10,660	8,580	9,700	163,180
	搬出量	6,440	6,370	12,970	12,950	19,030	18,700	12,510	12,410	6,240	12,290	6,040	12,270	138,220
	稼働日数	18	18	18	18	17	17	18	18	17	17	17	18	211
	一日あたりの処理量	730	860	730	940	1,190	1,050	910	660	550	630	500	540	770
ト レ イ	搬入量	1,920	2,870	2,160	1,760	1,530	1,510	1,170	1,350	1,280	1,670	1,490	1,390	20,100
	搬出量	910	440	660	880	450	650	690	440	440	920	460	880	7,820
	稼働日数	17	17	14	17	14	17	16	18	15	16	16	16	193
	一日あたりの処理量	110	170	150	100	110	90	70	80	90	100	90	90	100
カ ン 類	搬入量	12,680	13,050	12,790	13,410	14,580	13,910	12,720	12,550	10,980	11,980	9,330	11,420	149,400
	スチール	0	8,900	11,320	0	11,850	10,950	6,930	0	7,920	9,520	7,740	7,040	82,170
	アルミ	3,710	6,540	3,890	7,540	4,150	9,770	6,020	4,200	4,980	5,140	3,490	5,070	64,500
	合計	3,710	15,440	15,210	7,540	16,000	20,720	12,950	4,200	12,900	14,660	11,230	12,110	146,670
稼働日数	18	17	18	18	17	17	17	18	17	16	17	17	207	
一日あたりの処理量	700	770	710	750	860	820	740	710	650	750	550	670	720	
ビ ン 類	搬入量	45,480	52,470	44,920	45,380	52,690	45,190	46,790	44,170	41,660	49,360	40,980	46,340	555,430
	無色	12,180	12,750	11,890	11,470	21,350	22,990	12,860	13,780	13,600	12,230	26,960	13,430	185,490
	茶色	9,070	11,340	8,340	25,790	15,930	18,410	20,240	16,550	13,730	11,590	13,230	15,810	180,030
	その他	0	10,490	10,580	0	0	12,350	12,330	9,070	9,850	9,350	0	12,200	86,220
生ビン	2,560	3,790	2,600	2,610	3,060	2,820	2,420	1,270	2,550	4,440	2,570	5,370	36,060	
合計	23,810	38,370	33,410	39,870	40,340	56,570	40,670	47,850	39,730	37,610	42,760	46,810	487,800	
稼働日数	18	18	18	18	17	17	17	18	17	16	14	14	18	206
一日あたりの処理量	2,530	2,920	2,500	2,520	3,100	2,660	2,600	2,600	2,450	3,090	2,930	2,570	2,700	
残 査	可燃物	2,260	3,820	2,600	2,290	3,080	2,630	2,740	3,080	2,250	2,130	2,070	1,810	30,760
	不燃物	2,540	2,750	2,770	2,610	2,680	2,310	3,160	2,460	2,580	2,400	2,100	2,410	30,770
	合計	4,800	6,570	5,370	4,900	5,760	4,940	5,900	4,830	4,830	4,530	4,170	4,220	61,530

## ごみ処理実績の推移

No. 1

区分	年度	昭和48年		昭和49年		昭和50年		昭和51年		昭和52年		昭和53年		昭和54年		昭和55年		昭和56年		昭和57年		昭和58年度	
		搬入量 (kg/年)	比率 (%)	搬入量 (kg/年)	比率 (%)	搬入量 (kg/年)	比率 (%)	搬入量 (kg/年)	比率 (%)	搬入量 (kg/年)	比率 (%)	搬入量 (kg/年)	比率 (%)	搬入量 (kg/年)	比率 (%)	搬入量 (kg/年)	比率 (%)	搬入量 (kg/年)	比率 (%)	搬入量 (kg/年)	比率 (%)	搬入量 (kg/年)	比率 (%)
取	可																						
	燃																						
市	不	338,010		1,019,880		1,118,870		987,090		1,418,780		1,673,880		1,693,320		1,826,190		1,937,180		1,972,220		8,876,890	
	計	338,010	49.9	1,019,880	54.8	1,118,870	53.6	987,090	47.7	1,418,780	57.9	1,673,880	56.1	1,693,320	55.3	1,826,190	54.4	1,937,180	54.1	1,972,220	52.8	8,876,890	52.0
美	可																						
	燃	171,010		445,080		489,120		518,650		686,220		789,840		826,860		805,210		841,210		812,260		3,443,220	
濃	不	171,010	25.3	445,080	23.9	489,120	23.4	518,650	25.1	686,220	18.8	789,840	20.1	826,860	20.5	805,210	19.7	841,210	20.2	812,260	20.2	3,443,220	20.2
	計	171,010	25.3	445,080	23.9	489,120	23.4	518,650	25.1	686,220	18.8	789,840	20.1	826,860	20.5	805,210	19.7	841,210	20.2	812,260	20.2	3,443,220	20.2
市	可																						
	燃																						
洞	不	11,480		42,010		58,600		69,050		72,040		94,530		97,110		93,500		102,470		96,620		340,300	
	計	11,480	1.7	42,010	2.3	58,600	2.8	69,050	3.3	72,040	1.3	94,530	1.4	97,110	1.4	93,500	1.5	102,470	1.7	96,620	1.7	340,300	1.6
板	可																						
	燃																						
取	不	19,110		27,260		53,170		57,470		75,440		84,980		80,880		78,530		112,000		104,330		125,190	
	計	19,110	2.8	27,260	0.0	53,170	2.5	57,470	2.8	75,440	0.8	84,980	1.0	80,880	0.9	78,530	1.0	112,000	1.1	104,330	1.1	125,190	1.1
村	可																						
	燃																						
武	不	40,030		134,200		145,780		166,930		178,490		195,810		211,870		235,050		254,150		284,280		227,700	
	計	40,030	5.9	134,200	7.2	145,780	7.0	166,930	8.1	178,490	2.2	195,810	2.3	211,870	2.5	235,050	2.5	254,150	2.6	284,280	2.5	227,700	2.5
芸	可																						
	燃																						
川	不	52,010		102,860		114,110		122,520		140,020		150,590		158,760		173,240		168,840		174,790		417,750	
	計	52,010	7.7	102,860	5.5	114,110	5.5	122,520	5.9	140,020	1.6	150,590	1.7	158,760	1.9	173,240	1.9	168,840	2.0	174,790	2.0	417,750	2.2
町	可																						
	燃																						
上	不	45,050		84,120		87,640		95,200		101,510		108,370		103,220		102,690		116,220		108,420		70,310	
	計	45,050	6.7	84,120	4.5	87,640	4.2	95,200	4.6	101,510	1.0	108,370	1.0	103,220	0.9	102,690	0.9	116,220	1.0	108,420	0.9	70,310	0.9
之	可																						
	燃																						
保	不	676,700		1,855,410		2,067,290		2,016,910		2,672,500		3,098,000		3,174,870		3,295,330		3,513,570		3,495,340		16,683,170	
	計	676,700	100.0	1,855,410	99.6	2,067,290	99.0	2,016,910	97.4	2,672,500	83.5	3,098,000	83.2	3,174,870	82.0	3,295,330	82.0	3,513,570	82.6	3,495,340	81.2	16,683,170	80.4
村	可																						
	燃																						
集	不	676,700		1,855,410		2,067,290		2,016,910		2,672,500		3,098,000		3,174,870		3,295,330		3,513,570		3,495,340		16,683,170	
	計	676,700	100.0	1,855,410	99.6	2,067,290	99.0	2,016,910	97.4	2,672,500	83.5	3,098,000	83.2	3,174,870	82.0	3,295,330	82.0	3,513,570	82.6	3,495,340	81.2	16,683,170	80.4
分	可																						
	燃																						
持	不	676,700		1,855,410		2,067,290		2,016,910		2,672,500		3,098,000		3,174,870		3,295,330		3,513,570		3,495,340		16,683,170	
	計	676,700	100.0	1,855,410	99.6	2,067,290	99.0	2,016,910	97.4	2,672,500	83.5	3,098,000	83.2	3,174,870	82.0	3,295,330	82.0	3,513,570	82.6	3,495,340	81.2	16,683,170	80.4
込	可																						
	燃																						
分	不	676,700		1,855,410		2,067,290		2,016,910		2,672,500		3,098,000		3,174,870		3,295,330		3,513,570		3,495,340		16,683,170	
	計	676,700	100.0	1,855,410	99.6	2,067,290	99.0	2,016,910	97.4	2,672,500	83.5	3,098,000	83.2	3,174,870	82.0	3,295,330	82.0	3,513,570	82.6	3,495,340	81.2	16,683,170	80.4
合	可																						
	燃																						
計	不	676,700		1,855,410		2,067,290		2,016,910		2,672,500		3,098,000		3,174,870		3,295,330		3,513,570		3,495,340		16,683,170	
	計	676,700	100.0	1,855,410	99.6	2,067,290	99.0	2,016,910	97.4	2,672,500	83.5	3,098,000	83.2	3,174,870	82.0	3,295,330	82.0	3,513,570	82.6	3,495,340	81.2	16,683,170	80.4
破	可																						
	燃																						
焼	不	676,700		1,855,410		2,067,290		2,016,910		2,672,500		3,098,000		3,174,870		3,295,330		3,513,570		3,495,340		16,683,170	
	計	676,700	100.0	1,855,410	99.6	2,067,290	99.0	2,016,910	97.4	2,672,500	83.5	3,098,000	83.2	3,174,870	82.0	3,295,330	82.0	3,513,570	82.6	3,495,340	81.2	16,683,170	80.4
破	可																						
	燃																						
出	不	676,700		1,855,410		2,067,290		2,016,910		2,672,500		3,098,000		3,174,870		3,295,330		3,513,570		3,495,340		16,683,170	
	計	676,700	100.0	1,855,410	99.6	2,067,290	99.0	2,016,910	97.4	2,672,500	83.5	3,098,000	83.2	3,174,870	82.0	3,295,330	82.0	3,513,570	82.6	3,495,340	81.2	16,683,170	80.4
砂	可																						
	燃																						
破	不	676,700		1,855,410		2,067,290		2,016,910		2,672,500		3,098,000		3,174,870		3,295,330		3,513,570		3,495,340		16,683,170	
	計	676,700	100.0	1,855,410	99.6	2,067,290	99.0	2,016,910	97.4	2,672,500	83.5	3,098,000	83.2	3,174,870	82.0	3,295,330	82.0	3,513,570	82.6	3,495,340	81.2	16,683,170	80.4



## ごみ処理実績の推移

No. 2

区分	年度	昭和59年度		昭和60年度		昭和61年度		昭和62年度		昭和63年度		昭和64年度		平成元年		平成2年度		平成3年度		平成4年度		平成5年度		平成6年度	
		搬入量 (k g/年)	比率 (%)	搬入量 (k g/年)	比率 (%)	搬入量 (k g/年)	比率 (%)	搬入量 (k g/年)	比率 (%)	搬入量 (k g/年)	比率 (%)	搬入量 (k g/年)	比率 (%)	搬入量 (k g/年)	比率 (%)	搬入量 (k g/年)	比率 (%)	搬入量 (k g/年)	比率 (%)	搬入量 (k g/年)	比率 (%)	搬入量 (k g/年)	比率 (%)	搬入量 (k g/年)	比率 (%)
取	可	9,469,220		9,570,090		9,976,980		10,857,230		11,466,100		12,067,680		12,395,600		12,775,760		13,085,480		13,169,520		13,085,480		14,863,540	
	不	2,039,730		1,991,790		1,171,020		1,377,660		1,467,060		1,660,660		1,723,930		1,849,520		1,789,100		1,641,110		1,789,100		2,052,730	
市	計	11,508,950	52.0	11,561,880	51.3	11,148,000	48.2	12,234,890	48.9	12,933,160	48.8	13,728,340	48.8	14,119,530	48.8	14,625,280	47.8	14,874,580	47.8	14,810,630	47.8	14,874,580	47.8	16,916,270	50.6
美	可	3,695,060		3,708,750		3,814,380		3,949,510		4,187,540		4,358,880		4,491,730		4,603,990		4,661,370		4,633,880		4,661,370		4,729,320	
	不	925,450		1,009,130		1,142,230		1,016,710		1,119,490		1,163,940		1,258,860		1,193,930		974,260		881,340		974,260		882,250	
濃	計	4,620,510	20.9	4,717,880	20.9	4,956,610	21.4	4,966,220	19.8	5,307,030	20.0	5,522,820	19.6	5,750,590	19.6	5,797,920	18.7	5,635,630	18.1	5,515,220	17.7	5,635,630	18.1	5,611,570	16.8
市	可	272,550		298,410		318,850		366,300		369,240		392,860		342,490		299,080		289,010		300,240		289,010		300,120	
	不	104,070		108,170		130,810		139,540		145,220		154,070		154,210		157,440		159,600		157,630		159,600		166,590	
戸	計	376,620	1.7	406,580	1.8	449,660	1.9	505,840	2.0	514,460	1.9	546,930	1.9	496,700	1.7	456,520	1.5	448,610	1.4	457,870	1.5	448,610	1.4	466,710	1.4
村	可	139,890		157,470		157,730		186,510		188,350		194,050		200,270		212,760		199,410		208,380		199,410		210,390	
	不	105,590		92,220		113,570		124,120		124,790		119,530		133,200		140,130		163,960		139,990		163,960		156,240	
取	計	245,480	1.1	249,690	1.1	271,300	1.2	310,630	1.2	313,140	1.2	313,580	1.1	333,470	1.1	352,890	1.1	363,370	1.2	348,370	1.1	363,370	1.1	366,630	1.1
村	可	313,940		335,770		388,850		438,920		494,280		566,550		652,630		685,540		725,520		770,180		725,520		721,720	
	不	235,520		252,560		253,010		279,740		297,660		319,360		344,230		368,980		390,920		376,750		390,920		377,480	
板	計	549,460	2.5	588,330	2.6	641,860	2.8	718,660	2.9	791,940	3.0	885,910	3.1	996,860	3.4	1,054,520	3.4	1,116,440	3.6	1,146,930	3.7	1,116,440	3.6	1,099,200	3.3
取	可	297,690		354,860		383,710		416,810		433,050		450,390		493,970		514,060		504,600		464,660		504,600		515,630	
	不	204,000		190,790		213,740		200,600		204,450		218,410		225,940		271,560		260,100		262,840		260,100		279,130	
武	計	501,690	2.3	546,650	2.4	597,450	2.6	617,410	2.5	637,500	2.4	668,800	2.4	719,910	2.4	785,620	2.5	764,700	2.5	727,500	2.3	764,700	2.5	794,760	2.4
茨	可	82,760		69,590		78,390		101,240		107,110		103,670		105,020		119,210		124,440		115,880		124,440		115,750	
	不	113,250		114,600		120,660		133,220		143,080		158,510		168,470		188,130		180,450		160,480		180,450		178,730	
上	計	196,010	0.9	184,190	0.8	199,050	0.9	234,460	0.9	250,190	0.9	262,180	0.9	273,490	0.9	307,340	1.0	304,890	1.0	276,360	0.9	304,890	1.0	294,480	0.9
保	可	14,271,110		14,494,940		15,118,890		16,316,520		17,245,670		18,134,080		18,681,710		19,210,400		19,589,830		19,662,740		19,589,830		21,456,470	
	不	3,727,610		3,759,260		3,145,040		3,271,590		3,501,750		3,794,480		4,008,840		4,169,690		3,918,390		3,620,140		3,918,390		4,093,150	
村	計	17,998,720	81.4	18,254,200	80.9	18,263,930	79.0	19,588,110	78.2	20,747,420	78.2	21,928,560	78.0	22,690,550	77.2	23,380,090	75.5	23,508,220	75.5	23,282,880	74.7	23,508,220	75.5	25,549,620	76.4
分	可	3,788,380		3,862,130		4,251,450		4,791,990		5,145,150		5,365,020		5,812,840		6,535,380		6,486,430		6,556,450		6,486,430		6,774,900	
	不	330,380		445,370		614,000		655,660		630,500		833,050		885,680		1,052,570		1,151,660		1,338,490		1,151,660		1,138,400	
込	計	4,118,760	18.6	4,297,500	19.1	4,865,450	21.0	5,447,650	21.8	5,775,650	21.8	6,198,070	22.0	6,698,520	22.8	7,587,950	24.5	7,638,090	24.5	7,894,940	25.3	7,638,090	24.5	7,913,360	23.6
分	可	18,059,490	81.7	18,347,070	81.4	19,370,340	83.7	21,108,510	84.3	22,390,820	84.4	23,499,100	83.5	24,494,550	83.3	25,745,780	83.3	26,076,260	83.7	26,219,190	84.1	26,076,260	83.7	28,231,430	84.4
	不	4,067,990	18.3	4,204,630	18.6	3,769,040	16.3	3,927,250	15.7	4,132,250	15.6	4,627,530	16.5	4,894,520	16.7	5,222,260	16.9	5,070,050	16.3	4,958,630	15.9	5,070,050	16.3	5,231,550	15.6
計	計	22,117,480	100.0	22,551,700	100.0	23,129,380	100.0	25,035,760	100.0	26,523,070	100.0	28,126,630	100.0	29,389,070	100.0	30,968,040	100.0	31,146,310	100.0	31,177,820	100.0	31,146,310	100.0	33,462,980	100.0
破	可	452,150		568,960		650,470		636,900		564,370		650,560		908,270		1,335,220		809,340		779,240		809,340		1,461,425	
	不	2,606,720		2,588,000		2,884,270		2,887,670		2,892,720		3,151,700		3,370,690		3,645,690		3,638,580		3,271,270		3,638,580		3,242,930	
焼	計	1,118,610		1,211,060		1,285,060		1,320,970		1,712,060		2,009,060		1,982,350		1,923,260		2,433,850		2,466,150		2,433,850		2,114,425	
搬	出	2,487,230		2,424,610		1,823,510		1,969,380		1,855,820		1,967,910		2,003,900		1,963,780		1,826,860		1,713,240		1,826,860		1,656,700	
破	砕																								

## ごみ処理実績の推移

No. 3

区分	年度	平成7年度		平成8年度		平成9年度		平成10年度		平成11年度		平成12年度		平成13年度		平成14年度		平成15年度		平成16年度	
		搬入量 (k g/年)	比率 (%)	搬入量 (k g/年)	比率 (%)	搬入量 (k g/年)	比率 (%)	搬入量 (k g/年)	比率 (%)	搬入量 (k g/年)	比率 (%)	搬入量 (k g/年)	比率 (%)	搬入量 (k g/年)	比率 (%)	搬入量 (k g/年)	比率 (%)	搬入量 (k g/年)	比率 (%)	搬入量 (k g/年)	比率 (%)
取	可	14,868,060		13,589,090		11,074,470		11,763,700		11,832,540		12,097,180		11,864,060		12,206,890		12,438,860		12,459,800	
	不	2,003,050		2,762,680		1,059,820		1,375,610		1,324,370		1,614,340		1,281,480		1,329,050		1,308,550		1,311,640	
	計	16,871,110	51.6	16,351,770	49.9	12,134,290	44.5	13,139,310	44.0	13,156,910	42.3	13,711,520	40.8	13,145,540	39.8	13,535,940	38.6	13,747,410	38.3	13,771,440	38.4
美	可	4,517,930		4,401,290		3,926,220		4,045,600		4,224,000		4,219,830		4,304,800		4,192,120		4,219,580		4,133,210	
	不	865,140		885,760		565,930		683,910		731,300		860,390		572,600		581,170		581,500		544,090	
	計	5,383,070	16.5	5,287,050	16.1	4,492,150	16.5	4,729,510	15.8	4,955,300	15.9	5,080,220	15.1	4,877,400	14.8	4,773,290	13.6	4,801,080	13.4	4,677,300	13.0
洞	可	307,370		269,060		179,250		217,430		236,770		256,940		264,210		273,140		310,750		314,790	
	不	164,500		170,080		52,640		59,940		76,240		86,910		58,920		69,200		53,670		59,170	
	計	471,870	1.4	439,140	1.3	231,890	0.9	277,370	0.9	313,010	1.0	343,850	1.0	323,130	1.0	342,340	1.0	364,420	1.0	373,960	1.0
板	可	220,330		211,280		154,680		201,810		215,270		206,120		238,220		264,440		248,450		284,860	
	不	152,500		267,910		56,280		69,490		71,940		113,180		74,290		81,230		73,920		99,920	
	計	372,830	1.1	479,190	1.5	210,960	0.8	271,300	0.9	287,210	0.9	319,300	1.0	312,510	0.9	345,670	1.0	322,370	0.9	384,780	1.1
村	可	682,900		772,300		532,760		533,240		627,460		683,650		759,870		816,620		890,370		941,660	
	不	321,730		435,550		187,370		170,720		168,520		225,950		156,810		192,550		180,190		166,310	
	計	1,004,630	3.1	1,207,850	3.7	720,130	2.6	703,960	2.4	795,980	2.6	909,600	2.7	916,680	2.8	1,009,170	2.9	1,070,560	3.0	1,107,970	3.1
武	可	488,680		498,400		337,160		417,610		434,760		459,570		481,520		529,910		566,550		579,280	
	不	265,930		316,280		184,620		168,680		173,480		189,010		139,350		142,620		118,810		131,100	
	計	754,610	2.3	814,680	2.5	521,780	1.9	586,290	2.0	608,240	2.0	648,580	1.9	620,870	1.9	672,530	1.9	685,360	1.9	710,380	2.0
上	可	130,210		133,290		89,210		113,920		141,290		166,400		176,490		199,520		228,650		252,020	
	不	139,000		174,930		45,630		78,780		79,690		88,460		68,660		74,020		54,950		68,830	
	計	269,210	0.8	308,220	0.9	134,840	0.5	192,700	0.6	220,980	0.7	254,860	0.8	245,150	0.7	273,540	0.8	283,600	0.8	320,850	0.9
村	可	21,215,480		19,874,710		16,293,750		17,293,310		17,712,090		18,089,690		18,089,170		18,482,640		18,903,210		18,965,620	
	不	3,911,850		5,013,190		2,152,290		2,607,130		2,625,540		3,178,240		2,352,110		2,469,840		2,371,590		2,381,060	
	計	25,127,330	76.8	24,887,900	76.0	18,446,040	67.7	19,900,440	66.7	20,337,630	65.4	21,267,930	63.3	20,441,280	61.8	20,952,480	59.7	21,274,800	59.3	21,346,680	59.5
分	可	6,509,630		6,720,130		7,398,670		8,342,370		9,025,670		10,164,480		10,982,460		11,970,730		11,914,080		11,852,820	
	不	1,078,430		1,157,770		1,414,370		1,604,720		1,717,690		2,157,630		1,638,130		2,159,760		2,711,150		2,749,850	
	計	7,588,060	23.2	7,877,900	24.0	8,813,040	32.3	9,947,090	33.3	10,743,360	34.6	12,322,110	36.7	12,620,590	38.2	14,130,490	40.3	14,625,230	40.7	14,602,670	40.7
合	可	27,725,110	84.7	26,594,840	81.2	23,692,420	86.9	25,635,680	85.9	26,737,760	86.0	28,254,170	84.1	29,071,630	87.9	30,453,370	86.8	30,817,290	85.8	30,818,440	85.8
	不	4,990,280	15.3	6,170,960	18.8	3,566,660	13.1	4,211,850	14.1	4,343,230	14.0	5,335,870	15.9	3,990,240	12.1	4,629,600	13.2	5,082,740	14.2	5,130,910	14.3
	計	32,715,390	100.0	32,765,800	100.0	27,259,080	100.0	29,847,530	100.0	31,080,990	100.0	33,590,040	100.0	33,061,870	100.0	35,082,970	100.0	35,900,030	100.0	35,949,350	100.0
破	可	1,274,510		1,417,280		838,340		995,060		1,185,200		1,564,800		1,488,910		1,330,380		1,372,380		1,408,710	
	不	3,448,360		3,228,140		2,546,700		2,918,130		3,201,640		3,427,460		3,205,230		1,778,610		5,381,310		6,236,750	
	計	4,722,870		4,645,420		3,385,040		4,413,190		4,386,840		4,992,260		4,694,140		3,108,990		6,753,690		7,645,460	
焼	可	1,992,540		1,579,740		1,501,130		1,750,900		1,917,790		1,720,790		1,634,080		1,368,090		1,940,560		2,045,040	
	不	1,723,230		1,975,990		1,318,770		1,465,890		1,240,240		1,590,030		1,581,330		1,911,910		2,035,570		2,170,400	
	計	3,715,770		3,555,730		2,819,900		3,216,790		3,158,030		3,310,820		3,215,410		3,280,000		3,976,130		4,215,440	



表2-3

## 処理実績の推移

(単位:kg・%)

区分	年度	平成14年度		平成15年度		平成16年度		平成17年度		平成18年度		平成19年度		平成20年度		平成21年度		備考
		搬入量 (kg/年)	比率	搬入量 (kg/年)	比率	搬入量 (kg/年)	比率	搬入量 (kg/年)	比率	搬入量 (kg/年)	比率	搬入量 (kg/年)	比率	搬入量 (kg/年)	比率	搬入量 (kg/年)	比率	
廃棄物	燃物	14,989,360		14,995,910		14,995,910		14,989,360		14,927,420		15,002,590		14,927,420		14,609,410		
	不燃物	1,365,150		1,395,320		1,294,270		1,365,150		1,191,560		1,233,460		1,191,560		1,233,460		
	粗大ごみ	112,200		136,220		136,220		112,200		136,220		125,630		112,150		94,080		
	合計	16,466,710	46.1%	16,527,450	45.8%	16,422,490	45.8%	16,466,710	46.1%	16,231,130	46.0%	16,422,490	46.0%	16,231,130	47.9%	15,936,950	48.1%	
	美濃市	4,179,320		4,227,390		4,240,370		4,179,320		4,086,360		4,240,370		4,086,360		3,993,240		
資源	燃物	538,530		553,280		478,740		538,530		447,690		478,740		447,690		410,190		
	不燃物	42,260		45,180		45,180		42,260		45,180		32,630		45,180		35,310		
	粗大ごみ	4,760,110	13.3%	4,825,850	13.4%	4,751,740	13.4%	4,760,110	13.3%	4,566,880	13.5%	4,751,740	13.5%	4,566,880	13.5%	4,438,740	13.4%	
	合計	19,168,680		19,223,300		19,242,960		19,168,680		19,013,780		19,242,960		19,013,780		18,602,650		
	美濃市	1,903,680		1,948,600		1,773,010		1,903,680		1,639,250		1,773,010		1,639,250		1,643,650		
資源	燃物	154,460		181,400		158,260		154,460		144,980		158,260		144,980		129,390		
	不燃物	21,226,820	59.4%	21,353,300	59.2%	21,174,230	59.2%	21,226,820	59.4%	20,798,010	60.0%	21,174,230	60.0%	20,798,010	61.4%	20,375,690	61.5%	
	粗大ごみ	11,715,990		12,010,170		11,315,010		11,715,990		10,441,440		11,315,010		10,441,440		10,366,910		
	合計	2,661,830		2,534,070		1,765,510		2,661,830		1,508,090		1,765,510		1,508,090		1,644,350		
	美濃市	132,500		152,440		1,027,040		132,500		1,115,280		1,027,040		1,115,280		727,030		
資源	燃物	14,510,320	40.6%	14,696,680	40.8%	14,107,560	40.6%	14,510,320	40.6%	13,064,810	38.6%	14,107,560	40.0%	13,064,810	38.6%	12,738,290	38.5%	
	不燃物	30,884,670		31,233,470		30,557,970		30,884,670		29,455,220		30,557,970		29,455,220		28,969,560		
	粗大ごみ	4,565,510		4,482,670		3,538,520		4,565,510		3,147,340		3,538,520		3,147,340		3,288,000		
	合計	286,960		333,840		1,185,300		286,960		1,260,260		1,185,300		1,260,260		856,420		
	美濃市	35,737,140	100.0%	36,049,980	100.0%	35,281,790	100.0%	35,737,140	100.0%	33,862,820	100.0%	35,281,790	100.0%	33,862,820	100.0%	33,113,980	100.0%	
資源	燃物	2,981,860		2,753,230		3,148,260		2,981,860		2,753,230		2,658,920		2,753,230		1,780,240		
	不燃物	1,207,410		991,230		1,098,680		1,207,410		948,760		1,008,080		948,760		812,270		
	粗大ごみ	518,440		513,450		613,510		518,440		481,780		481,780		399,460		361,280		
	合計	7,677,680		7,174,660		8,281,790		7,677,680		6,650,380		7,174,660		6,650,380		5,440,560		
	美濃市	203,610		213,800		214,910		203,610		215,480		214,910		215,480		211,920		
資源	燃物	25,230		23,600		34,900		25,230		34,680		34,900		34,680		33,190		
	不燃物	294,940		261,700		253,070		294,940		230,030		253,070		230,030		220,760		
	粗大ごみ	705,520		705,320		697,620		705,520		668,750		697,620		668,750		636,150		
	合計	1,229,300	79.6%	1,204,420	79.5%	1,200,500	79.5%	1,229,300	79.6%	1,148,940	80.3%	1,200,500	79.8%	1,148,940	80.3%	1,102,020	80.2%	
	美濃市	43,420		47,470		47,520		43,420		48,200		47,520		48,200		45,750		
資源	燃物	5,480		4,380		3,420		5,480		3,170		3,420		3,170		3,030		
	不燃物	55,250		55,990		55,900		55,250		47,190		55,900		47,190		48,570		
	粗大ごみ	210,050		203,100		196,810		210,050		182,630		196,810		182,630		175,330		
	合計	314,200	20.4%	310,940	20.5%	303,650	20.5%	314,200	20.4%	281,190	19.7%	303,650	20.2%	281,190	19.7%	272,680	19.8%	
	美濃市	247,030		262,430		262,430		247,030		263,680		262,430		263,680		257,670		
資源	燃物	30,710		27,980		38,320		30,710		37,850		38,320		37,850		36,220		
	不燃物	350,190		317,690		308,970		350,190		277,220		308,970		277,220		269,330		
	粗大ごみ	915,570		908,420		894,430		915,570		851,380		894,430		851,380		811,480		
	合計	1,543,500	100.0%	1,515,360	100.0%	1,504,150	100.0%	1,543,500	100.0%	1,430,130	100.0%	1,504,150	100.0%	1,430,130	100.0%	1,374,700	100.0%	
	美濃市	181,824		190,190		196,600		181,824		198,560		196,600		198,560		177,530		
資源	燃物	14,890		14,330		13,500		14,890		7,370		13,500		7,370		12,695		
	不燃物	212,060		194,310		173,210		212,060		157,010		173,210		157,010		149,510		
	粗大ごみ	136,370		128,890		117,570		136,370		106,830		117,570		106,830		104,770		
	合計	330,500		306,830		328,040		330,500		323,590		328,040		323,590		301,750		
	美濃市	345,950		337,200		313,310		345,950		329,680		313,310		329,680		311,620		
資源	燃物	112,640		121,290		80,380		112,640		80,250		80,380		80,250		75,870		
	不燃物	114,530		104,810		93,770		114,530		84,770		93,770		84,770		78,980		
	粗大ごみ	1,448,764		1,397,850		1,316,320		1,448,764		1,288,060		1,316,320		1,288,060		1,212,725		
	合計	1,397,850		1,316,320		1,288,060		1,397,850		1,288,060		1,316,320		1,288,060		1,212,725		
	美濃市	181,824		190,190		196,600		181,824		198,560		196,600		198,560		177,530		

※ごみ処理実績の推移 表2-1 NO.3参照

※リサイクル処理実績の推移 表2-2参照

表2-3(2)

## 処理実績の推移

(単位:kg・%)

区分	年度	平成22年度		平成23年度		平成24年度		平成25年度		平成26年度		平成27年度		平成28年度		平成29年度		備考	
		搬入量 (kg/年)	比率	搬入量 (kg/年)	比率	搬入量 (kg/年)	比率	搬入量 (kg/年)	比率	搬入量 (kg/年)	比率	搬入量 (kg/年)	比率	搬入量 (kg/年)	比率	搬入量 (kg/年)	比率		
廃棄物	関市	可燃物	14,590,090	47.8%	14,883,440	47.5%	14,832,670	46.3%	14,749,610	46.3%	14,992,080	47.3%	15,085,280	47.5%	15,043,910	47.6%	14,303,490	45.1%	
		不燃物	1,112,730		1,059,890		1,055,530		1,092,180		1,003,000		1,108,390		1,355,130		911,020		
	美濃市	粗大ごみ	69,630	47.8%	86,400	47.8%	101,700	47.5%	107,540	46.3%	82,370	46.3%	76,130	47.5%	42,950	47.6%	45,640	45.1%	
		計	15,772,450	47.8%	16,029,730	47.8%	15,989,900	47.5%	15,949,330	46.3%	16,077,450	47.3%	16,269,800	47.5%	16,441,990	47.6%	15,260,150	45.1%	
	合計	可燃物	3,898,270		3,944,810		3,966,640		3,995,280		3,787,290		3,602,710		3,519,250		3,487,230		
		不燃物	363,810		368,930		381,300		421,030		400,360		48,210		251,220		252,080		
	資源	粗大ごみ	36,750	13.0%	40,080	13.0%	47,260	13.1%	70,450	13.3%	58,230	12.5%	48,210	11.5%	44,990	11.0%	43,700	11.2%	
		計	4,298,830	13.0%	4,353,820	13.0%	4,395,200	13.1%	4,586,760	13.3%	4,245,880	12.5%	3,924,170	11.5%	3,815,460	11.0%	3,783,010	11.2%	
	資源	可燃物	18,488,360	60.9%	18,828,250	60.8%	18,799,310	60.5%	18,744,890	60.5%	18,779,370	60.8%	18,687,990	60.5%	18,563,160	60.8%	17,790,720	60.3%	
		不燃物	1,476,540	60.9%	1,426,820	60.8%	1,436,830	60.5%	1,613,210	60.5%	1,403,360	60.8%	1,381,640	60.5%	1,606,350	60.8%	1,163,100	60.3%	
資源	粗大ごみ	106,380	39.1%	126,480	39.2%	148,960	39.5%	177,990	40.4%	140,600	39.5%	124,340	41.1%	87,940	41.4%	89,340	43.7%		
	計	20,071,280	39.1%	20,383,550	39.2%	20,385,100	39.5%	20,536,090	40.4%	20,323,330	39.5%	20,193,970	39.5%	20,257,450	41.1%	19,043,160	43.7%		
資源	可燃物	10,568,490	100.0%	10,919,170	100.0%	11,175,260	100.0%	11,572,530	100.0%	11,173,370	100.0%	10,931,820	100.0%	11,354,160	100.0%	11,837,060	100.0%		
	不燃物	1,317,850	100.0%	1,194,230	100.0%	1,423,800	100.0%	1,684,620	100.0%	1,807,130	100.0%	1,854,560	100.0%	1,749,170	100.0%	1,832,410	100.0%		
資源	粗大ごみ	1,022,240	100.0%	1,030,770	100.0%	695,470	100.0%	637,750	100.0%	690,570	100.0%	1,290,490	100.0%	1,201,310	100.0%	1,089,920	100.0%		
	計	12,908,580	100.0%	13,144,170	100.0%	13,294,530	100.0%	13,894,900	100.0%	13,671,070	100.0%	14,076,870	100.0%	14,304,840	100.0%	14,759,390	100.0%		
資源	可燃物	29,056,850	100.0%	29,747,420	100.0%	29,974,570	100.0%	30,317,420	100.0%	29,952,740	100.0%	29,619,810	100.0%	29,917,320	100.0%	29,627,780	100.0%		
	不燃物	2,794,390	100.0%	2,623,050	100.0%	2,860,630	100.0%	3,297,830	100.0%	3,210,490	100.0%	3,236,200	100.0%	3,355,520	100.0%	2,995,510	100.0%		
資源	粗大ごみ	1,128,620	100.0%	1,157,250	100.0%	844,430	100.0%	815,740	100.0%	831,170	100.0%	1,414,830	100.0%	1,289,250	100.0%	1,179,260	100.0%		
	計	32,979,860	100.0%	33,527,720	100.0%	33,679,630	100.0%	34,430,990	100.0%	33,994,400	100.0%	34,270,840	100.0%	34,562,090	100.0%	33,802,550	100.0%		
資源	スラグ	2,243,370	100.0%	1,836,070	100.0%	1,876,700	100.0%	1,862,000	100.0%	1,508,610	100.0%	1,439,620	100.0%	1,378,550	100.0%	1,399,860	100.0%		
	処理灰 NO.1	899,550	100.0%	839,440	100.0%	872,280	100.0%	919,590	100.0%	841,060	100.0%	870,790	100.0%	828,770	100.0%	787,950	100.0%		
資源	処理灰 NO.2	365,980	100.0%	299,300	100.0%	315,690	100.0%	326,700	100.0%	225,730	100.0%	223,790	100.0%	231,140	100.0%	224,070	100.0%		
	鉄・アレルミ	1,072,440	100.0%	982,720	100.0%	1,074,010	100.0%	1,241,840	100.0%	1,126,500	100.0%	1,108,460	100.0%	1,262,210	100.0%	1,042,020	100.0%		
資源	焼却残さ・砂	1,001,680	100.0%	1,044,990	100.0%	1,153,360	100.0%	1,161,420	100.0%	1,370,940	100.0%	1,183,670	100.0%	1,240,560	100.0%	931,540	100.0%		
	合計	5,583,020	100.0%	5,002,520	100.0%	5,292,040	100.0%	5,511,550	100.0%	5,072,840	100.0%	4,826,330	100.0%	4,941,210	100.0%	4,385,440	100.0%		
資源	ベツ	200,890	100.0%	189,510	100.0%	176,310	100.0%	188,400	100.0%	181,130	100.0%	170,790	100.0%	161,360	100.0%	150,730	100.0%		
	ソ	32,190	100.0%	29,720	100.0%	35,610	100.0%	35,880	100.0%	24,950	100.0%	26,430	100.0%	26,200	100.0%	23,640	100.0%		
資源	カ	216,600	100.0%	207,650	100.0%	203,360	100.0%	206,410	100.0%	170,530	100.0%	167,210	100.0%	152,610	100.0%	144,670	100.0%		
	ビ	620,980	100.0%	613,490	100.0%	600,100	100.0%	597,190	100.0%	557,090	100.0%	568,240	100.0%	550,120	100.0%	520,290	100.0%		
資源	合計	1,070,660	79.9%	1,040,370	79.9%	1,015,380	80.1%	1,027,880	80.3%	933,700	79.9%	934,670	79.9%	890,290	80.0%	839,330	80.1%		
	ベツ	44,700	100.0%	42,310	100.0%	40,020	100.0%	41,900	100.0%	41,270	100.0%	44,640	100.0%	42,330	100.0%	39,780	100.0%		
資源	ソ	3,570	100.0%	3,410	100.0%	3,200	100.0%	3,820	100.0%	4,090	100.0%	5,040	100.0%	5,480	100.0%	5,420	100.0%		
	カ	44,260	100.0%	43,030	100.0%	41,880	100.0%	42,500	100.0%	37,390	100.0%	34,800	100.0%	30,910	100.0%	30,950	100.0%		
資源	ビ	176,100	100.0%	166,360	100.0%	167,120	100.0%	163,850	100.0%	152,330	100.0%	152,900	100.0%	143,750	100.0%	132,160	100.0%		
	合計	268,630	20.1%	255,110	19.7%	252,220	19.9%	252,070	19.7%	235,080	20.1%	237,380	20.3%	222,470	20.0%	208,310	19.9%		
資源	ベツ	245,590	100.0%	231,820	100.0%	216,330	100.0%	230,300	100.0%	222,400	100.0%	215,430	100.0%	203,690	100.0%	190,510	100.0%		
	ソ	35,760	100.0%	33,130	100.0%	38,810	100.0%	39,700	100.0%	29,040	100.0%	33,470	100.0%	31,680	100.0%	29,060	100.0%		
資源	カ	260,860	100.0%	250,680	100.0%	245,240	100.0%	248,910	100.0%	207,920	100.0%	202,010	100.0%	183,520	100.0%	175,620	100.0%		
	ビ	797,080	100.0%	779,850	100.0%	767,220	100.0%	761,040	100.0%	709,420	100.0%	721,140	100.0%	693,870	100.0%	652,450	100.0%		
資源	合計	1,339,290	100.0%	1,295,480	100.0%	1,267,600	100.0%	1,279,950	100.0%	1,168,780	100.0%	1,172,050	100.0%	1,112,760	100.0%	1,047,640	100.0%		
	ベツ	186,420	100.0%	172,930	100.0%	174,930	100.0%	168,820	100.0%	156,810	100.0%	160,190	100.0%	162,830	100.0%	153,370	100.0%		
資源	ソ	12,535	100.0%	12,110	100.0%	12,230	100.0%	11,900	100.0%	10,440	100.0%	9,920	100.0%	8,550	100.0%	9,320	100.0%		
	カ	140,280	100.0%	134,540	100.0%	120,780	100.0%	124,230	100.0%	113,050	100.0%	103,390	100.0%	95,380	100.0%	92,030	100.0%		
資源	ビ	101,990	100.0%	96,850	100.0%	102,130	100.0%	89,280	100.0%	81,310	100.0%	78,070	100.0%	73,445	100.0%	67,670	100.0%		
	合計	303,910	100.0%	289,760	100.0%	289,200	100.0%	275,220	100.0%	246,530	100.0%	243,160	100.0%	229,480	100.0%	212,290	100.0%		
資源	無色	296,020	100.0%	283,940	100.0%	281,790	100.0%	254,280	100.0%	253,990	100.0%	247,270	100.0%	229,480	100.0%	212,290	100.0%		
	茶色	67,400	100.0%	78,680	100.0%	79,350	100.0%	74,340	100.0%	77,410	100.0%	73,060	100.0%	88,730	100.0%	88,980	100.0%		
資源	その他	73,160	100.0%	66,270	100.0%	61,980	100.0%	62,260	100.0%	49,520	100.0%	38,470	100.0%	37,810	100.0%	39,050	100.0%		
	生ビ	1,181,715	100.0%	1,144,080	100.0%	1,122,390	100.0%	1,046,740	100.0%	1,021,260	100.0%	985,590	100.0%	942,735	100.0%	905,870	100.0%		

表2-3 (3)

## 処理実績の推移

(単位:kg・%)

区分	年度	平成30年度		平成31年度(令和1年度)		令和2年度		令和3年度		搬入量(kg/年)	比率	搬入量(kg/年)	比率	搬入量(kg/年)	比率	備考	
		搬入量(kg/年)	比率	搬入量(kg/年)	比率	搬入量(kg/年)	比率	搬入量(kg/年)	比率								
廃棄	関市	可燃物	14,365,040		14,331,490		14,422,000		14,221,290								
		不燃物	1,052,370		1,011,930		1,106,760		952,710								
		粗大ごみ	46,050		56,410		111,550		134,780								
		合計	15,463,460	43.2%	15,399,830	44.7%	15,640,310	46.2%	15,314,780	48.0%							
資源	美濃市	可燃物	3,417,900		3,417,900		3,468,250		3,405,780								
		不燃物	276,350		266,440		308,810		276,920								
		粗大ごみ	40,390		37,100		46,090		57,050								
		合計	3,734,640	10.4%	3,721,440	10.9%	3,823,150	11.3%	3,739,750	11.7%							
資源	合計	可燃物	17,782,940		17,803,270		17,890,250		17,633,070								
		不燃物	1,328,720		1,278,370		1,415,570		1,229,630								
		粗大ごみ	86,440		93,510		157,640		191,830								
		合計	19,198,100	53.7%	19,175,150	55.6%	19,463,460	57.5%	19,054,530	59.7%							
資源	持込	可燃物	12,601,030		11,822,980		10,665,330		10,268,500								
		不燃物	2,824,580		2,090,800		2,218,780		1,391,050								
		粗大ごみ	1,148,850		1,394,300		1,511,310		1,214,220								
		合計	16,574,460	46.3%	15,308,080	44.4%	14,395,420	42.5%	12,873,770	40.3%							
資源	分出	可燃物	30,383,970		29,626,950		28,555,580		27,901,570								
		不燃物	4,153,300		3,369,170		3,634,350		2,620,680								
		粗大ごみ	1,235,290		1,487,810		1,668,950		1,406,050								
		合計	35,772,560	100.0%	34,483,230	100.0%	33,858,880	100.0%	31,928,300	100.0%							
資源	搬出物	スラッグ	1,537,380		1,246,910		1,184,550		1,017,460								
		処理灰 NO.1	903,050		791,610		775,990		717,870								
		処理灰 NO.2	306,960		245,720		243,310		174,550								
		鉄・アルミ・ステン	1,049,620		1,020,580		1,001,440		828,000								
資源	焼却残渣・砂	焼却残渣	1,236,670		1,078,930		1,124,120		897,920								
		砂	5,033,680		4,383,750		4,329,410		3,635,800								
		合計	6,270,350		5,462,680		5,453,530		4,533,720								
		合計	142,500		129,850		126,000		132,460								
資源	回収	ペレット	26,290		25,190		17,950		18,430								
		カレン	141,350		135,950		131,320		119,670								
		ビニル	503,920		462,390		464,670		439,380								
		合計	814,060	80.6%	753,380	79.7%	739,940	79.9%	709,940	79.9%							
資源	美濃市	ペレット	34,800		31,600		32,720		30,720								
		カレン	2,030		1,790		2,130		1,670								
		ビニル	31,370		31,140		30,060		29,730								
		合計	127,760		127,370		120,770		116,050								
資源	合計	ペレット	195,960	19.4%	191,900	20.3%	185,680	20.1%	178,170	20.1%							
		カレン	177,300		161,450		158,720		163,180								
		ビニル	28,320		26,980		20,080		20,100								
		合計	172,720		167,090		161,380		149,400								
資源	搬出物	ペレット	631,680		589,760		585,440		555,430								
		カレン	1,010,020	100.0%	945,280	100.0%	925,620	100.0%	888,110	100.0%							
		ビニル	162,820		149,420		149,560		138,220								
		合計	8,960		8,010		8,460		7,820								
資源	搬出物	スチール	93,780		87,270		88,960		82,170								
		アルミ	66,690		65,220		65,990		64,500								
		銅	210,810		206,890		211,020		185,490								
		その他	209,930		197,870		182,830		180,030								
資源	合計	スチール	79,680		79,520		85,150		86,220								
		アルミ	42,930		42,770		39,920		36,060								
		銅	875,600		836,970		831,890		780,510								
		合計	875,600		836,970		831,890		780,510								

表3-1

## 最終処分場 年度別埋立状況

区分	埋立量 m <sup>3</sup>		埋立量 m <sup>3</sup>		埋立量 m <sup>3</sup>		埋立量 m <sup>3</sup>		No, 1 処理灰 k g	埋立量 m <sup>3</sup> d	No, 2 処理灰 k g	その他の埋立 量(覆土等) m <sup>3</sup> e	年度別埋立量 a+b+c+d+e m <sup>3</sup>	再処理量 m <sup>3</sup>		埋立量累計 m <sup>3</sup>
	a	灰 k g	b	砂 k g	c	No, 1 処理灰 k g	掘り起し再処 理 k g									
昭和58年	1,704	2,386,190	1,574	2,360,680	0	0	0	0	0	0	0		3,278	0	0	3,278
昭和59年	1,862	2,606,720	1,658	2,487,230	0	0	0	0	0	0	0	覆土 630	4,150	0	0	7,428
昭和60年	1,827	2,558,000	1,616	2,424,610	0	0	0	0	0	0	0	覆土 607	4,050	0	0	11,478
昭和61年	2,060	2,884,270	1,216	1,823,510	0	0	0	0	0	0	0	覆土 2,190	5,466	0	0	16,944
昭和62年	2,071	2,899,580	1,309	1,963,010	0	0	0	0	0	0	0	覆土 1,682	5,062	0	0	22,006
昭和63年	1,906	2,668,890	1,231	1,846,840	0	0	0	0	0	0	0	覆土 200	3,337	0	0	25,343
平成元年	2,251	3,151,700	2,260	2,260,420	0	0	0	0	0	0	0		4,511	0	0	29,854
平成2年	2,408	3,370,690	2,004	2,003,900	0	0	0	0	0	0	0	覆土 566	4,978	0	0	34,832
平成3年	2,604	3,645,690	1,964	1,963,780	0	0	0	0	0	0	0		4,568	0	0	39,400
平成4年	2,599	3,638,580	1,827	1,826,860	0	0	0	0	0	0	0		4,426	0	0	43,826
平成5年	2,337	3,271,270	1,713	1,713,240	0	0	0	0	0	0	0		4,050	0	0	47,876
平成6年	2,316	3,242,930	1,656	1,656,400	0	0	0	0	0	0	0	覆土 900	4,872	0	0	52,748
平成7年	2,463	3,448,360	1,723	1,723,230	0	0	0	0	0	0	0		4,186	0	0	56,934
平成8年	2,306	3,228,140	1,976	1,975,990	0	0	0	0	0	0	0		4,282	0	0	61,216
平成9年	1,819	2,546,700	1,319	1,318,770	0	0	0	0	0	0	0		3,138	0	0	64,354
平成10年	2,084	2,918,130	1,466	1,465,890	0	0	0	0	0	0	0		3,550	0	0	67,904
平成11年	2,287	3,201,640	1,240	1,240,240	0	0	0	0	0	0	0		3,527	0	0	71,431
平成12年	2,448	3,427,460	1,590	1,590,030	0	0	0	0	0	0	0		4,038	0	0	75,469
平成13年	2,289	3,205,230	1,581	1,581,330	0	0	0	0	0	0	0		3,870	0	0	79,339
平成14年	1,270	1,778,610	1,409	1,409,880	357	429,070	240	192,100	240	240	192,100		3,276	142	156,410	82,473
合計	42,911	60,078,780	32,332	36,635,840	357	429,070	240	192,100	240	240	192,100	6,775	82,615	142	156,410	

◎埋立量の換算値は、比重を 灰(1.4t/m<sup>3</sup>) 砂(S58年度～S63年度は1.5t/m<sup>3</sup>、H元年以来は1.0t/m<sup>3</sup>)とし、No, 1処理灰(1.2t/m<sup>3</sup>) No, 2処理灰(1.0t/m<sup>3</sup>)とし掘り起し灰(1.1t/m<sup>3</sup>)とする

表3-1(2)

## 最終処分場 年度別理立状況

区分 年度	NO,1処理灰		NO,2処理灰		焼却残さ		炉底砂		埋立量計 (A)		掘起灰再処理量 (B)		場外持出量 (C)		当該年度埋立量 A-B-C		当該年度未までの 埋立量累計	
	m <sup>3</sup> (比重1.1)	kg	m <sup>3</sup> (比重0.8)	kg	m <sup>3</sup> (比重1.1)	kg	m <sup>3</sup> (比重1.2)	kg	m <sup>3</sup>	kg	m <sup>3</sup> (比重1.1)	kg	m <sup>3</sup>	kg	m <sup>3</sup>	kg	m <sup>3</sup>	kg
平成14年																	88,345	97,179,380
平成15年	1,042	1,146,150	836	668,620	139	152,460	133	159,260	2,150	2,126,490	2,300	2,529,970	-	-	-150	-403,480	88,195	96,775,900
平成16年	999	1,098,680	767	613,510	644	708,880	556	667,420	2,966	3,088,490	2,999	3,298,390	-	-	-33	-209,900	88,162	96,566,000
平成17年	1,097	1,207,410	648	518,440	627	689,790	468	561,950	2,536	2,977,590	3,050	3,355,520	526	490,380	-1,040	-868,310	87,122	95,697,690
平成18年	901	991,230	642	513,450	642	706,040	498	597,440	2,683	2,808,160	2,675	2,942,770	2,216	2,225,130	-2,208	-2,359,740	83,594	93,337,950
平成19年	916	1,008,080	602	481,780	512	563,130	445	534,100	2,476	2,587,090	2,124	2,336,200	2,390	2,376,380	-2,038	-2,125,490	81,556	91,212,460
平成20年	863	948,760	499	399,460	547	601,460	545	653,910	2,454	2,603,590	1,495	1,644,920	2,714	2,753,930	-1,755	-1,795,260	79,800	89,417,200
平成21年	738	812,270	452	361,280	588	646,840	483	579,220	2,261	2,399,610	1,143	1,257,510	2,891	2,946,610	-1,773	-1,804,510	78,028	87,612,690
平成22年	818	899,550	457	365,980	515	566,470	362	434,760	2,152	2,266,760	1,380	1,517,700	1,380	1,305,440	-608	-556,380	77,420	87,056,310
平成23年	763	839,440	374	299,300	601	660,660	320	384,330	2,058	2,183,730	983	1,081,720	1,262	1,202,390	-187	-100,380	77,233	86,955,930
平成24年	790	869,540	392	313,480	703	772,950	310	371,920	2,195	2,327,890	945	1,040,040	1,425	1,340,000	-175	-52,150	77,058	86,903,780
平成25年	828	910,920	405	323,710	655	720,500	360	431,830	2,248	2,386,960	704	774,850	1,392	1,317,790	152	294,320	77,210	87,198,100
平成26年	765	841,060	282	225,730	927	1,019,150	293	351,790	2,267	2,437,730	678	745,750	1,295	1,227,110	294	464,870	77,504	87,662,970
平成27年	792	870,790	280	223,790	758	833,560	292	350,110	2,121	2,278,250	426	468,110	1,281	1,229,930	414	580,210	77,918	88,243,180
平成28年	753	828,770	289	231,140	812	893,730	289	346,830	2,143	2,300,470	255	280,780	1,237	1,237,680	1,104	※3 1,507,010	79,023	89,750,190

※1 平成14年度未埋立容量は、比重1.1での換算値である

※2 場外持出量(C)の内訳については、場外持出内訳表「表3-2」とおりである

※3 平成28年度当該年度埋立量については、最終処分場嵩上げ工事にてスラグ725t(比重1.6)を使用したため埋立量に加算した数値である



表3-1(3)

## 最終処分場 年度別埋立状況

設置届埋立量 125,700m<sup>3</sup>

区分 年度	焼却残さ		炉底砂		災害ガレキ (火災ごみ)		埋立量計 (A)		場外持出焼却残さ (B)		当該年度埋立量 (A)-(B)		当該年度未だの 埋立量累計		当該年度末 最終処分場残容量
	m <sup>3</sup> (比重1.1)	kg	m <sup>3</sup> (比重1.2)	kg	m <sup>3</sup> (比重1.0)	kg	m <sup>3</sup>	kg	m <sup>3</sup>	kg	m <sup>3</sup>	kg	m <sup>3</sup>	kg	
平成28年													79,023	89,750,190	46,677
平成29年	606	666,930	221	264,610	116	115,620	943	1,047,160	179	192,490	764	854,670	79,787	90,604,860	45,913
平成30年	766	842,450	329	394,220	52	52,110	1,147	1,288,780	125	137,500	1,269	※2 1,546,620	81,056	92,151,480	44,644
平成31年 令和1年	718	790,200	241	288,730	80	79,590	1,039	1,158,520	136	150,110	903	1,008,410	81,959	93,159,890	43,741
令和2年	747	821,270	252	302,850	596	596,240	1,595	1,720,360	136	149,330	1,459	1,571,030	83,418	94,730,920	42,282
令和3年	581	639,490	215	258,430	95	94,780	891	992,700	136	149,130	755	843,570	84,173	95,574,490	41,527

※1 平成30年度までの場外持出量(B)については、場外持出内訳表「表3-2」の焼却残さと掘起不適物の合計である

※2 平成30年度当該年度埋立量については、「平成30年7月豪雨」で発生した災害ごみの搬入に伴い一時的にスラッグの性状が悪化したため、スラッグ395t(比重1.6)を処分場のシートの保護砂として利用した

場外持出内訳表

表3-2

年度 区分	NO,1処理灰		NO,2処理灰		焼却残さ		炉底非鉄		掘起不適物		場外持出量合計	
	m <sup>3</sup> (比重1.1)	kg	m <sup>3</sup> (比重0.8)	kg	m <sup>3</sup> (比重1.1)	kg	m <sup>3</sup> (比重1.0)	kg	m <sup>3</sup> (比重0.75)	kg	m <sup>3</sup>	kg
H17	239	263,130	66	52,740	24	26,820	0	0	197	147,690	526	490,380
H18	694	763,220	175	140,080	872	959,180	27	26,790	448	335,860	2,216	2,225,130
H19	890	979,230	589	471,410	668	734,680	37	36,780	206	154,280	2,390	2,376,380
H20	810	890,790	590	471,820	1,122	1,233,780	54	53,710	138	103,830	2,714	2,753,930
H21	682	750,370	411	328,510	1,430	1,573,190	75	74,670	293	219,870	2,891	2,946,610
H22	712	783,130	432	345,340	2	1,780	0	0	234	175,190	1,380	1,305,440
H23	684	751,970	342	273,590	0	0	0	0	236	176,830	1,262	1,202,390
H24	725	797,210	355	283,720	0	0	0	0	345	259,070	1,425	1,340,000
H25	728	800,550	373	298,690	0	0	0	0	291	218,550	1,392	1,317,790
H26	695	764,090	265	211,640	0	0	0	0	335	251,380	1,295	1,227,110
H27	732	804,700	275	220,060	0	0	0	0	274	205,170	1,281	1,229,930
H28	736	809,930	282	225,370	109	119,940	0	0	110	82,440	1,237	1,237,680
H29	687	756,100	272	217,900	165	181,800	0	0	14	10,690	1,138	1,166,490
H30	807	887,780	374	298,830	125	137,500	0	0	0	0	1,306	1,324,110

※ H30年度以降は、最終処分場「年度別埋立状況」表3-1(3)の「場外持出焼却残さ(B)」は焼却残さのみのため、H30年度までの記載とする

理化学等検査結果

ばい煙測定結果

ばい煙測定日	1号炉		2号炉		3号炉		基準値
	測定時間	測定時間	測定時間	測定時間	測定時間	測定時間	
排ガス流量	湿り	13,300	13,600	16,100	15,100	13,600	14,700
	乾き	10,500	10,700	12,600	12,000	10,900	11,700
排ガス温度	168	170	171	171	169	165	165
排ガス流速	9.59	9.77	11.52	11.52	10.69	9.67	10.51
水分量	20.8	21.1	21.4	21.4	20.6	19.7	20.4
ダスト濃度	0.001未満	0.001未満	0.001未満	0.001未満	0.001未満	0.001未満	0.001未満
O <sub>2</sub> 12%換算値	0.0008未満	0.0008未満	0.0008未満	0.0008未満	0.0008未満	0.0009未満	0.0008未満
CO <sub>2</sub>	8.7	11.2	10.1	10.1	10.5	8.3	10.9
O <sub>2</sub>	9.5	9.2	9.4	9.4	9.1	10.0	8.5
CO	0.1未満	0.1未満	0.1未満	0.1未満	0.1未満	0.1未満	0.1未満
N <sub>2</sub>	81.8	79.6	80.5	80.5	80.4	81.7	80.6
硫酸化物排出量	0.02未満	0.02未満	0.02未満	0.02未満	0.02未満	0.02未満	0.02未満
K値	0.1未満	0.1未満	0.1未満	0.1未満	0.1未満	0.1未満	0.1未満
塩化水素濃度	30	36	8	8	33	15	44
O <sub>2</sub> 12%換算値	23	28	6	6	25	12	31
窒素酸化物濃度	10未満	14	63	63	15	38	29
O <sub>2</sub> 12%換算値	8未満	10	49	49	11	31	21
							250

溶融スラグ成分試験

(単位: mg/kg)

採取年月日	R3.4.27	R3.5.10	R3.6.1	R3.7.2	R3.8.2	R3.9.3	R3.10.4	R3.11.29	R3.12.3	R4.1.5	R4.2.1	R4.3.1	規格値
カドミウム	3未満	3未満	3未満	3未満	3未満	3未満	3未満	3未満	3未満	3未満	3未満	3未満	150以下
鉛	130	150	130	110	140	110	150	100	140	140	90	67	150以下
六価クロム	2未満	2未満	2未満	2未満	2未満	2未満	2未満	2未満	2未満	2未満	2未満	2未満	250以下
ヒ素	2	2	2	1	2	1	2	1	2	2	2	2	150以下
総水銀	0.05未満	0.05未満	0.05未満	0.05未満	0.05未満	0.05未満	0.05未満	0.05未満	0.05未満	0.05未満	0.05未満	0.05未満	15以下
セレン	3未満	3未満	3未満	3未満	3未満	3未満	3未満	3未満	3未満	3未満	3未満	3未満	150以下
フッ素	30未満	30未満	30未満	30未満	30未満	30未満	30未満	30未満	30未満	30未満	30未満	30未満	4,000以下
ホウ素	220	220	220	160	250	160	210	150	210	170	170	140	4,000以下

溶融スラグ溶出試験

(単位: mg/L)

採取年月日	R3.4.27	R3.5.10	R3.6.1	R3.7.2	R3.8.2	R3.9.3	R3.10.4	R3.11.29	R3.12.3	R4.1.5	R4.2.1	R4.3.17	規格値
カドミウム	0.0003未満	0.0003未満	0.0003未満	0.0003未満	0.0003未満	0.0003未満	0.0003未満	0.0003未満	0.0003未満	0.0003未満	0.0003未満	0.0003未満	0.01以下
鉛	0.005未満	0.005未満	0.005未満	0.005未満	0.005未満	0.005未満	0.005未満	0.005未満	0.005未満	0.005未満	0.005未満	0.005未満	0.01以下
六価クロム	0.04未満	0.04未満	0.04未満	0.04未満	0.04未満	0.04未満	0.04未満	0.04未満	0.04未満	0.04未満	0.04未満	0.04未満	0.05以下
ヒ素	0.005未満	0.005未満	0.005未満	0.005未満	0.005未満	0.005未満	0.005未満	0.005未満	0.005未満	0.005未満	0.005未満	0.005未満	0.01以下
総水銀	0.0005未満	0.0005未満	0.0005未満	0.0005未満	0.0005未満	0.0005未満	0.0005未満	0.0005未満	0.0005未満	0.0005未満	0.0005未満	0.0005未満	0.0005以下
セレン	0.002未満	0.002未満	0.002未満	0.002未満	0.002未満	0.002未満	0.002未満	0.002未満	0.002未満	0.002未満	0.002未満	0.002未満	0.01以下
フッ素	0.1未満	0.1未満	0.1未満	0.1未満	0.1未満	0.1未満	0.1未満	0.1未満	0.1未満	0.1未満	0.1未満	0.1未満	0.8以下
ホウ素	0.02	0.02	0.02未満	0.02未満	0.02未満	0.02未満	0.02	0.02未満	0.02未満	0.02未満	0.02未満	0.02未満	1以下

溶融スラグJIS規格試験

採取年月日	R3.5.10	R3.8.2	R3.12.3	R4.2.1	規格値
酸化カルシウム	30	27	28	34	45.0以下
全硫黄	0.028	0.046	0.043	0.053	2.0以下
三酸化硫黄	0.1未満	0.1未満	0.1未満	0.1未満	0.5以下
金属鉄	0.9	0.4	0.4	0.1	1.0以下
塩化物量	0.005未満	0.007	0.005未満	0.013	0.04以下

## ごみ質分析結果

試料採取年月日		R3.5.10	R3.8.2	R3.11.4	R4.2.1
種類組成 (乾物基準)	紙・布類 (%)	36.5	72.4	48.5	30.6
	ビニール 合成樹脂 ゴム・皮革類 (%)	36.5	24.7	27.2	18.3
	木・竹・わら類 (%)	12.5	0.7	7.7	1.4
	厨芥類 (%)	9.5	1.5	12.6	12.6
	不燃物類 (%)	3.4	0.6	2.4	3.7
	その他 (%)	1.6	0.1	1.6	33.4
単位容積重量 (kg/m <sup>3</sup> )		102	54	70	182
三成分	水分 (%)	33.7	23.7	52.4	48.4
	灰分 (%)	8.7	4.9	4.7	20.0
	可燃分 (%)	57.6	71.4	42.9	31.6
低位発熱量(計算値) (KJ/kg)		10,000	12,800	6,770	4,730

## ダイオキシン類測定結果

### 排ガス中ダイオキシン

採取年月日	R3.5.25	R3.12.2	R3.5.26	基準値
測定場所	1号炉	2号炉	3号炉	
ダイオキシン類 (ng-TEQ/m <sup>3</sup> N)	0.000017	0.0015	0.000017	0.1

### 飛灰中ダイオキシン

採取年月日	R3.5.25	R3.12.3	R3.5.26	基準値
測定場所	1号炉	2号炉	3号炉	
ダイオキシン類 (ng-TEQ/g)	0.054	0.44	0.032	3

### 地下水の水質ダイオキシン

採取年月日	R3.7.2		基準値
測定場所	No,1井戸	No,2井戸	
ダイオキシン類 (pg-TEQ/L)	0.42	0.019	1

### 最終処分場放流水の水質ダイオキシン

採取年月日	R3.7.2	基準値
測定場所	放流水	
ダイオキシン類 (pg-TEQ/L)	0.00056	10

## 令和3年度 一般廃棄物最終処分場水質検査(放流水)

採取日	単位	基準値	R3.7.2	R3.12.3
種別				
大腸菌群数	個/mL	3,000	30未満	30未満
n-ヘキサン抽出物質	mg/L	5	0.5未満	0.5未満
全窒素	mg/L	120	5.1	7.5
全リン	mg/L	16	0.014	0.047
フェノール類	mg/L	5	0.01未満	0.01未満
銅	mg/L	3	0.02	0.02
亜鉛	mg/L	2	0.06	0.02
溶解性鉄	mg/L	10	0.1	0.17
溶解性マンガン	mg/L	10	0.84	0.64
全クロム	mg/L	2	0.02未満	0.02未満
カドミウム	mg/L	0.03	0.003未満	0.003未満
シアン	mg/L	1	0.1未満	0.1未満
有機リン	mg/L	1	0.1未満	0.1未満
鉛	mg/L	0.1	0.01未満	0.01未満
六価クロム	mg/L	0.5	0.04未満	0.04未満
ヒ素	mg/L	0.1	0.01未満	0.01未満
総水銀	mg/L	0.005	0.0005未満	0.0005未満
アルキル水銀	mg/L	N. D	不検出	不検出
PCB	mg/L	0.003	不検出	不検出
トリクロロエチレン	mg/L	0.1	0.01未満	0.01未満
テトラクロロエチレン	mg/L	0.1	0.01未満	0.01未満
ジクロロメタン	mg/L	0.2	0.01未満	0.01未満
四塩化炭素	mg/L	0.02	0.001未満	0.001未満
1,2-ジクロロエタン	mg/L	0.04	0.001未満	0.001未満
1,1-ジクロロエチレン	mg/L	1	0.01未満	0.01未満
シス-1,2-ジクロロエチレン	mg/L	0.4	0.01未満	0.01未満
1,1,1-トリクロロエタン	mg/L	3	0.1未満	0.1未満
1,1,2-トリクロロエタン	mg/L	0.06	0.001未満	0.001未満
1,3-ジクロロプロペン	mg/L	0.02	0.001未満	0.001未満
チウラム	mg/L	0.06	0.006未満	0.006未満
シマジン	mg/L	0.03	0.003未満	0.003未満
チオベンカルブ	mg/L	0.2	0.02未満	0.02未満
ベンゼン	mg/L	0.1	0.01未満	0.01未満
セレン	mg/L	0.1	0.01未満	0.01未満
ホウ素	mg/L	10	1.6	2.2
フッ素	mg/L	8	0.1	0.1
アンモニア、アンモニア化合物 亜硝酸及び硝酸化合物	mg/L	100	4.3	6.2
1,4ジオキサン	mg/L	0.05	0.05未満	0.05未満

種別	PH	BOD	COD	SS	全窒素
基準値	5.8~	60	90	60	120
単位	8.6	mg/L	mg/L	mg/L	mg/L
採取日					
4月27日	7.6	2.5	8.8	4	4.2
5月10日	7.1	1.5	4.6	5	2.7
6月1日	7.5	1.3	6.5	6	3.2
7月2日	7.5	0.5未満	7.4	3	5.1
8月2日	7.4	1.7	5.4	5	4.9
9月3日	7.6	1.6	6.2	7	3.4
10月4日	7.6	1.2	4.9	6	3.7
11月4日	8.0	4.5	11	6	12
12月3日	7.4	0.7	7.0	6	7.5
1月5日	7.5	1.1	5.4	6	6.6
2月22日	7.1	0.9	5.9	5	5.5
3月1日	7.3	0.9	6.3	5	6.3

\* 測定回数及び測定方法は一般廃棄物最終処分場及び産業廃棄物最終処分場に係る技術上の基準を定める命令による。

\* 基準値は「排水基準を定める省令」による。  
(昭和46年6月21日総理府令第35号)  
改正(平成13年7月1日環境省令第21号)

\* ND 検出されないこと

## 令和3年度 一般廃棄物最終処分場水質検査(地下水)

種 別	採取日	単位	基準値	令和3年7月2日	
				NO. 1井戸	NO. 2井戸
カドミウム		mg/L	0.003	0.0003未満	0.0003未満
シアン		mg/L	ND	不検出	不検出
鉛		mg/L	0.01	0.005未満	0.005未満
六価クロム		mg/L	0.05	0.04未満	0.04未満
ヒ素		mg/L	0.01	0.005未満	0.005未満
総水銀		mg/L	0.0005	0.0005未満	0.0005未満
アルキル水銀		mg/L	ND	不検出	不検出
PCB		mg/L	ND	不検出	不検出
トリクロロエチレン		mg/L	0.01	0.001未満	0.001未満
テトラクロロエチレン		mg/L	0.01	0.0005未満	0.0005未満
ジクロロメタン		mg/L	0.02	0.002未満	0.002未満
四塩化炭素		mg/L	0.002	0.0002未満	0.0002未満
クロロエチレン(塩化ビニルモノマー)		mg/L	0.002	0.0002未満	0.0002未満
1,2-ジクロロエタン		mg/L	0.004	0.0004未満	0.0004未満
1,1-ジクロロエチレン		mg/L	0.1	0.002未満	0.002未満
シス-1,2-ジクロロエチレン		mg/L	0.04	0.004未満	0.004未満
1,1,1-トリクロロエタン		mg/L	1	0.0005未満	0.0005未満
1,1,2-トリクロロエタン		mg/L	0.006	0.0006未満	0.0006未満
1,3-ジクロロプロペン		mg/L	0.002	0.0002未満	0.0002未満
チウラム		mg/L	0.006	0.0006未満	0.0006未満
シマジン		mg/L	0.003	0.0003未満	0.0003未満
チオベンカルブ		mg/L	0.02	0.001未満	0.001未満
ベンゼン		mg/L	0.01	0.001未満	0.001未満
セレン		mg/L	0.01	0.002未満	0.002未満
ホウ素		mg/L	1	0.16	0.02未満
フッ素		mg/L	0.8	0.2	0.1未満
硝酸性窒素及び亜硝酸性窒素		mg/L	10	0.01未満	0.18
1,4ジオキサン		mg/L	0.05	0.005未満	0.005未満

ND 検出されないこと

種 別	電気伝導率		塩化物イオン	
	ms/m		mg/L	
単 位				
採取場所	NO. 1	NO. 2	NO. 1	NO. 2
採取日				
令和3年4月27日	15	3.9	1	2
令和3年5月10日	15	4.3	2	2
令和3年6月1日	16	3.8	2	2
令和3年7月2日	30	4.6	21	2
令和3年8月2日	32	5.6	10	2
令和3年9月3日	4.6	4.4	1未満	2
令和3年10月4日	6.6	4.5	1未満	2
令和3年11月4日	11	5.6	1	2
令和3年12月3日	15	8.3	1	8
令和4年1月5日	15	6.3	2	4
令和4年2月1日	11	6.8	1	3
令和4年3月1日	16	7.2	4	3

### ダイオキシン類測定結果

取水場所	測定値	基準値
	pg-TEQ/L	pg-TEQ/L
放流水	0.00056	排水基準 10
No. 1井戸	0.42	環境基準 1
No. 2井戸	0.019	
取水日	令和3年7月2日	

・基準値

ダイオキシン類対策特別措置法施行規則  
(平成11年12月27日 総理府令第67号)

・基準値 「地下水の水質汚濁に係る環境基準」(改正 平成11年環境庁告示第16号)

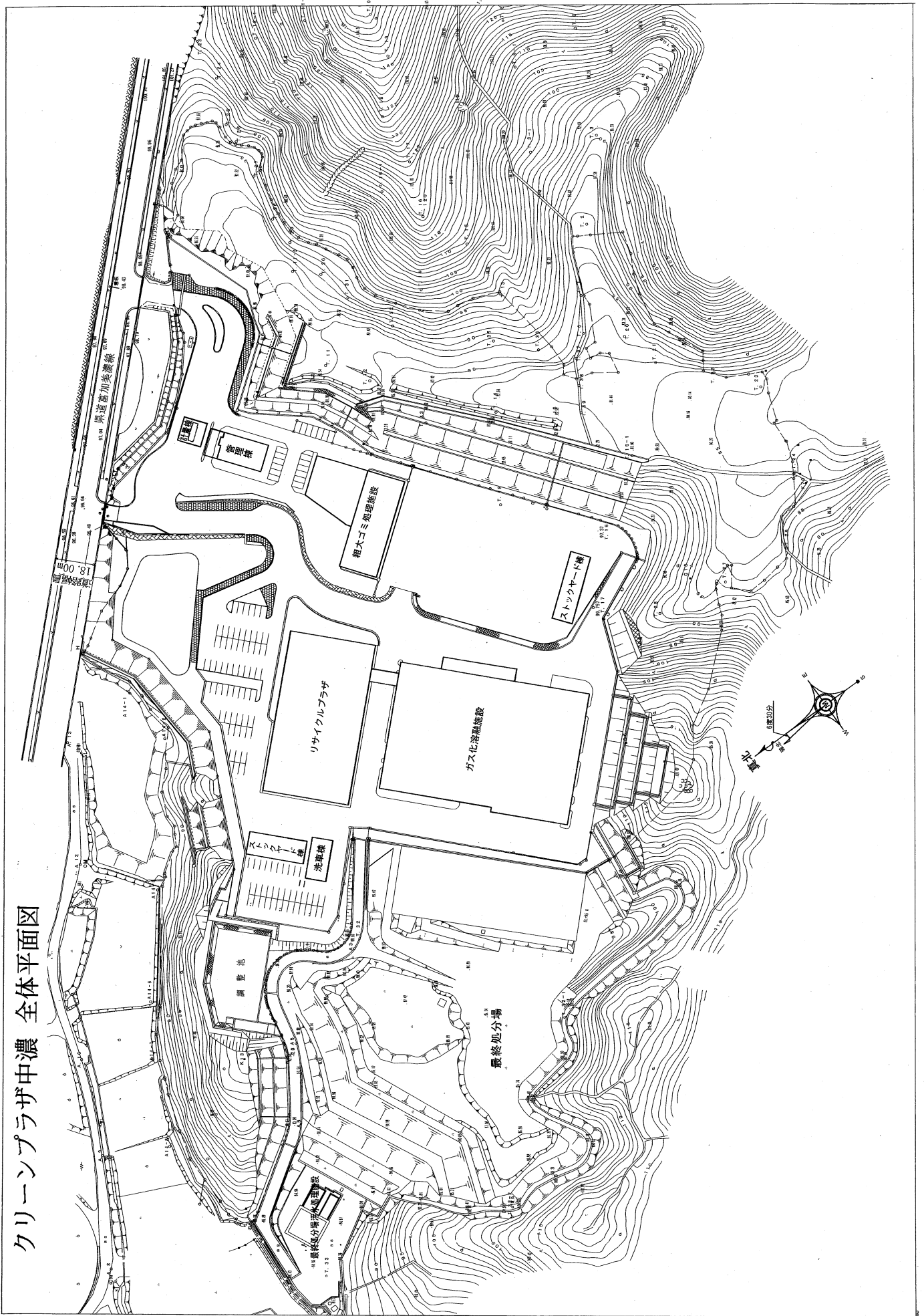
7. 市別収集体制

関 市					
	収集頻度	収集方式	収集方法	収集体制	ステーション数
可燃物	週2回	ステーション	指定袋	直営	1,524
不燃物	月1回				戸別
粗大ごみ		ステーション	網カゴ	業者委託	
カン					コンテナ
ビン			網カゴ		
ペットボトル					
トレイ					
発泡スチロール	可燃物として収集				
蛍光管	不定期	拠点回収	プラ段ボール ケース	直営	15
乾電池			バケツ		

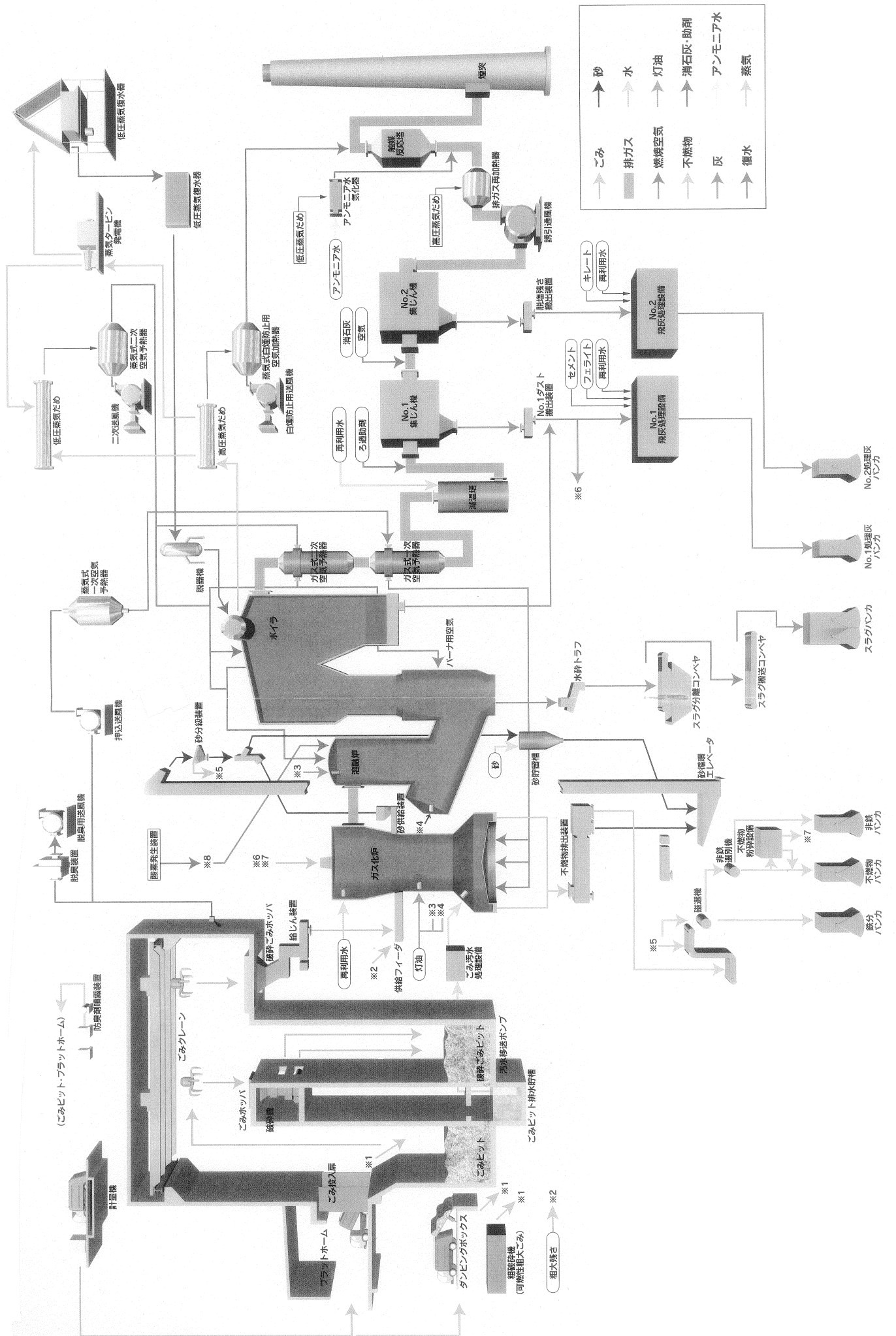
美 濃 市					
	収集頻度	収集方式	収集方法	収集体制	ステーション数
可燃物	週2回	ステーション	指定袋	直営	416
不燃物	月1回				戸別・ステーション
粗大ごみ		ステーション	コンテナ	業者委託	
カン					網カゴ
ビン					
ペットボトル					
トレイ					
発泡スチロール	可燃物として収集				
牛乳パック	週2回	ステーション	結束	直営	416
古紙					
古着					
蛍光管	不定期	拠点回収	プラ段ボール ケース	直営	8
乾電池			バケツ		



クリーンプラザ中濃 全体平面図

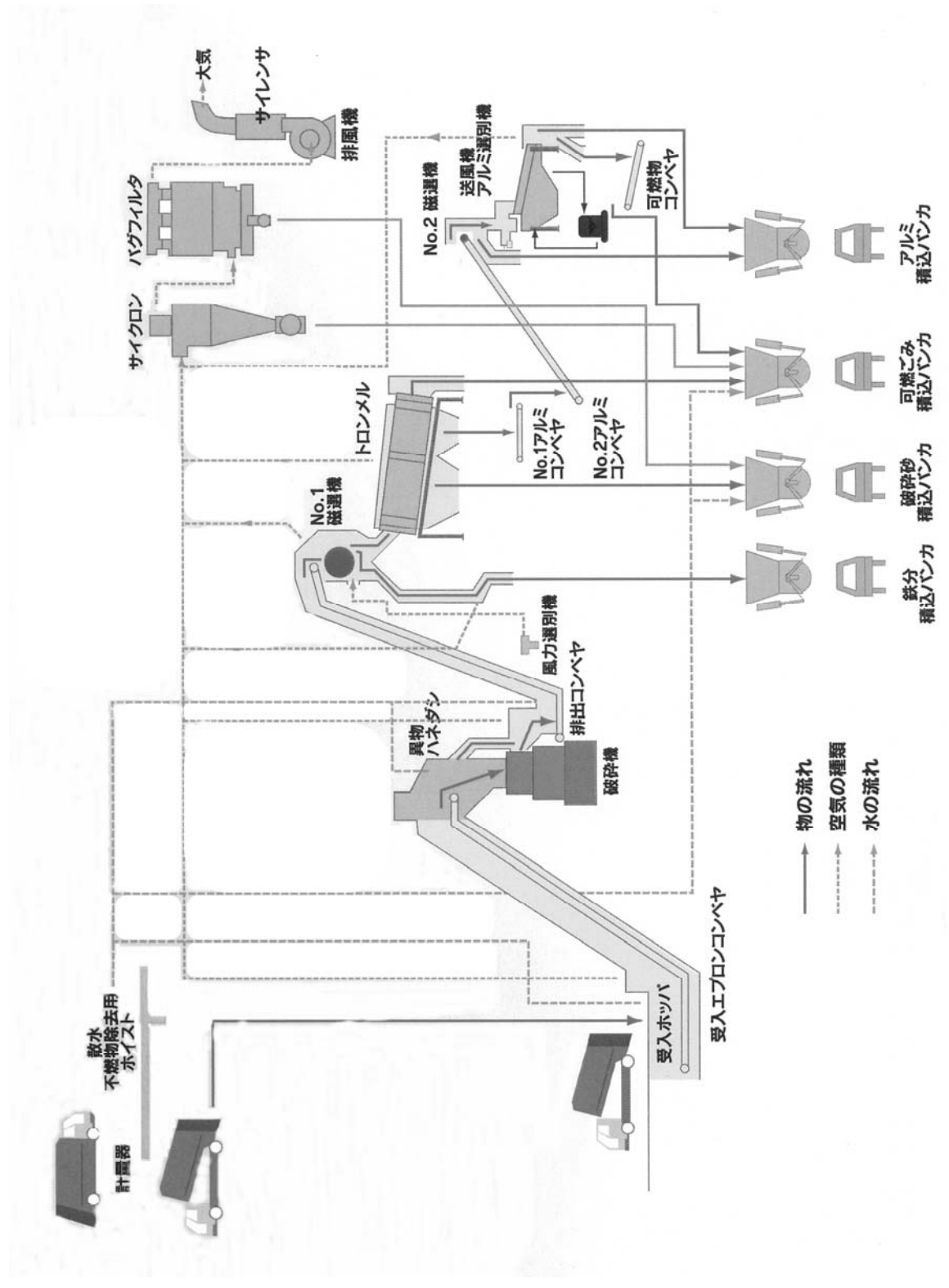


# ガス化溶融施設 フローシート



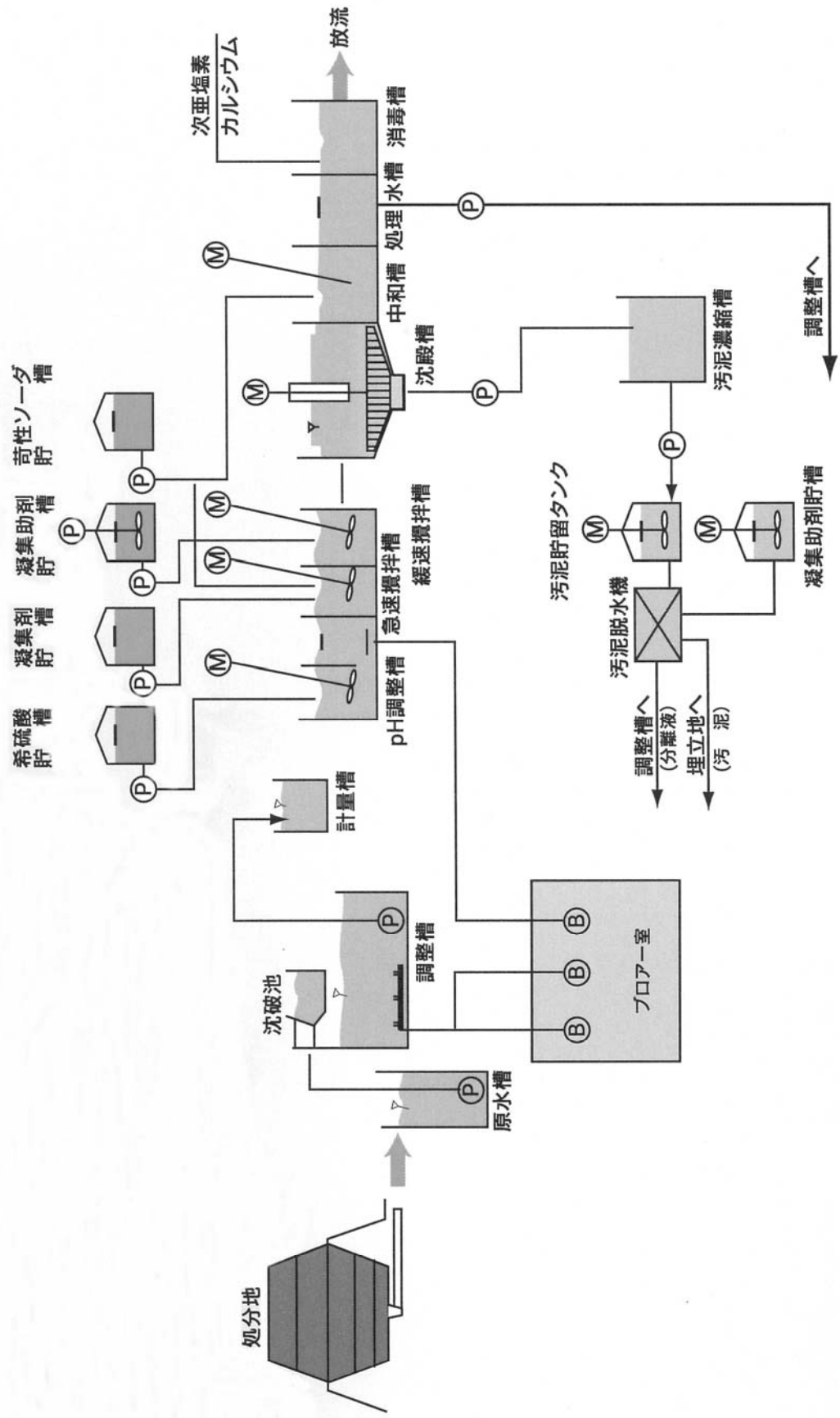


# 粗大ごみ処理施設 フローシート





# 最終処分場 フローシート



### Ⅲ. 介護保険事業の概要

◇関係市の65歳以上の人口等

《令和4年4月1日現在》

市名	人口	65歳以上人口	高齢化率	介護認定者数	認定割合率
関市	85,729	26,541	31.0%	4,257	16.0%
美濃市	19,618	7,246	36.9%	1,195	16.5%
合計	105,347	33,787	32.1%	5,452	16.1%





#### IV. 障害者総合支援事業の概要

中濃地域広域行政事務組合障害支援区分判定審査会 審査状況

障害支援区分

令和3年4月～令和4年3月(12回)の審査会実施状況

年月	障害種別										二次判定結果										理由別区分変更件数				一部修正割合(%)	区分変更割合(%)	審査回数				
	身体	知的	精神	身体的知的	精神	知的精神	身体的精神	身体的知的	知的精神	身体的精神	非該当	区分1	区分2	区分3	区分4	区分5	区分6	再審査	一部修正件数	特記事項	医師意見書	特記及び意見書	変更計	36ヶ月				24ヶ月	18ヶ月	12ヶ月	
令和3年4月	16	2	9	2	2	0	1	0	0	0	0	0	5	1	3	4	3	0	0	0	0	0	0	16	0	0	0	0	0.0	0.0	1
5月	20	4	14	1	1	0	0	0	0	0	0	0	3	5	4	8	0	0	0	0	0	0	0	17	0	3	0	0.0	0.0	1	
6月	25	4	12	2	6	0	1	0	0	0	0	5	3	4	6	7	0	0	0	0	0	0	0	21	3	1	0	0.0	0.0	1	
7月	19	4	8	3	3	0	0	1	0	0	0	2	3	1	5	8	0	0	0	0	0	0	0	15	2	2	0	0.0	0.0	1	
8月	25	6	11	1	7	0	0	0	0	0	1	2	1	5	9	7	0	0	0	0	0	0	0	25	0	0	0	0.0	0.0	1	
9月	16	2	6	1	5	0	2	0	0	0	0	1	4	4	4	3	0	0	0	0	0	0	0	14	0	2	0	0.0	0.0	1	
10月	15	4	5	1	3	0	0	1	0	1	0	1	1	3	5	4	0	0	0	0	0	1	1	14	0	1	0	0.0	6.7	1	
11月	13	0	8	4	1	0	0	0	0	0	0	1	5	4	2	1	0	0	0	0	0	0	10	0	3	0	0.0	0.0	1		
12月	23	3	14	3	2	0	1	0	0	0	1	3	4	3	5	7	0	0	0	0	0	0	0	21	2	0	0	0.0	0.0	1	
令和4年1月	18	4	7	7	0	0	0	0	0	0	0	2	4	3	5	4	0	0	0	0	0	0	13	0	5	0	0.0	0.0	1		
2月	20	2	8	7	2	1	0	0	0	0	1	3	6	6	2	2	0	0	0	0	0	0	15	0	5	0	0.0	0.0	1		
3月	12	4	4	2	2	0	0	0	0	0	0	1	3	2	1	5	0	0	0	0	0	0	10	0	2	0	0.0	0.0	1		
計	222	39	106	34	34	1	5	1	1	1	0	4	26	38	43	52	59	0	0	0	0	1	1	191	7	24	0	0.0	0.5	12	
割合(%)	100.0	17.6	47.7	15.3	15.3	0.5	2.3	0.5	0.5	0.5	0.0	1.8	11.7	17.1	19.4	23.4	26.6	0.0	0.0	0.0	0.0	2.6	2.6	86.0	3.2	10.8	0.0	1回当たりの18.5審査件数			

市名	障害種別										二次判定結果										理由別区分変更件数				一部修正割合(%)	区分変更割合(%)			
	身体	知的	精神	身体的知的	精神	知的精神	身体的精神	身体的知的	知的精神	身体的精神	非該当	区分1	区分2	区分3	区分4	区分5	区分6	再審査	一部修正件数	特記事項	医師意見書	特記及び意見書	変更計	36ヶ月			24ヶ月	18ヶ月	12ヶ月
関市	188	33	88	30	29	1	5	1	1	0	0	4	22	36	37	41	48	0	0	0	0	1	1	162	7	19	0	0.0	0.5
美濃市	34	6	18	4	5	0	0	0	1	0	0	4	2	6	11	11	0	0	0	0	0	0	0	29	0	5	0	0.0	0.0
計	222	39	106	34	34	1	5	1	1	1	0	4	26	38	43	52	59	0	0	0	0	1	1	191	7	24	0	0.0	0.5

## V. 造林事業の概要

「立 木」

区分	面 積	地 番	備 考
自家造林分	40.15ha	関市板取新谷3115-1	
	6.85ha	〃	桧・樺
	計 47.00ha		
分収造林分	31.50ha	関市板取新谷3115-3	
	11.50ha	関市板取新谷3115-2	
	8.00ha	関市板取新谷3115-4	
	計 51.00ha		

実測 計 98.00ha

## VI. 參考資料

# 第1編 総規

## 第1章 組合設立

### ○中濃地域広域行政事務組合同規約

(昭和46年4月13日岐阜県指令地第68号)

改正	昭和48年	5月	1日	岐阜県指令地第	163号
	昭和54年	8月	1日	岐阜県指令地第	493号
	昭和63年	3月	1日	岐阜県指令武総第	1761号
	平成元年	5月	1日	岐阜県指令武総第	199号
	平成3年	12月	10日	岐阜県指令武総第	865号
	平成7年	3月	8日		
	平成7年	12月	26日	岐阜県指令武総第	869号
	平成11年	3月	25日	岐阜県指令武総第	1281号
	平成13年	2月	5日	岐阜県指令中振武第	2759号
	平成14年	1月	31日	岐阜県指令中振武第	2657号
	平成17年	1月	21日	岐阜県指令中振武第	1919号
	平成17年	3月	31日	岐阜県指令中振武第	2243号
	平成18年	3月	29日	岐阜県指令中振北第	1398号
	平成19年	2月	13日	岐阜県指令中振中第	1491号
	平成20年	8月	11日	岐阜県指令市町村第	577号
	平成25年	3月	29日	岐阜県指令市町村第	1357号
	平成25年	11月	5日	岐阜県指令市町村第	770号
	平成26年	1月	23日	岐阜県指令市町村第	1058号
	平成27年	1月	20日	岐阜県指令市町村第	1284号
	平成29年	12月	4日	岐阜県指令市町村第	822号

(組合の名称)

第1条 この組合は、中濃地域広域行政事務組合（以下「組合」という。）という。

(組合を組織する地方公共団体)

第2条 この組合は、関市及び美濃市（以下「関係市」という。）並びに中濃消防組合（以下「消防組合」という。）をもって組織する。

(組合の共同処理する事務)

第3条 この組合は、別表に掲げる関係市の事務を共同処理する。

2 この組合は、消防組合の地方公務員法（昭和25年法律第261号）第7条第4項に基づく公平委員会を設置し、同法第8条第2項に規定する事務を共同処理する。

(組合の事務所の位置)

第4条 この組合の事務所は、関市若草通3丁目1番地関市役所内に置く。

(組合の議会の組織)

第5条 この組合の議会の議員（以下「組合議員」という。）の定数は6人とし、次に掲げる者をもって充てる。

(1) 関係市の議会の議長及び副議長

(2) 関係市の副市長（副市長が複数あるときは、当該関係市の長が指定する副市長）

(組合の執行機関の組織)

第6条 この組合に管理者、副管理者及び会計管理者を各1人置く。

2 管理者は、関市長を、副管理者は美濃市長を、会計管理者は関市会計管理者をもって充てる。

3 管理者に事故があるとき又は管理者が欠けたときは、副管理者がその職務を代理する。  
(組合の補助職員)

第7条 前条に規定する者のほか、この組合に必要な職員を置く。

2 前項の職員は、管理者が任免する。  
(組合の監査委員)

第8条 この組合に監査委員2人を置く。

2 監査委員は、管理者が組合議会の同意を得て、識見を有する者及び組合議員のうちからそれぞれ1人を選任する。

3 監査委員の任期は、識見を有する者のうちから選任される者にあつては4年とし、組合議員のうちから選任される者にあつては、組合議員の職にある期間とする。ただし、後任者が選任されるまでの間は、その職を行うことを妨げない。

(組合の経費の支弁の方法)

第9条 この組合の経費は、組合財産より生ずる収入、使用料、手数料及びその他の収入並びに関係市及び消防組合の負担金及び分担金をもって充てる。

2 前項の負担金及び分担金の分賦方法は、関係市の長が協議して定める。

附 則

この規約は、地方自治法第284条第2項の規定により知事の許可があつた日から施行する。

附 則 (昭和48年5月1日)

この規約は、地方自治法第286条第1項の規定により知事の許可があつた日から施行する。

附 則 (昭和54年8月1日)

この規約は、地方自治法第286条第1項の規定により知事の許可があつた日から施行する。

附 則 (昭和63年3月1日)

この規約は、地方自治法第286条第1項の規定により知事の許可があつた日から施行する。

附 則 (平成元年5月1日)

この規約は、地方自治法第286条第1項の規定により知事の許可があつた日から施行する。

附 則 (平成3年12月10日)

この規約は、地方自治法第286条第1項の規定により知事の許可があつた日から施行する。

附 則 (平成7年3月8日)

この規約は、地方自治法第286条第2項の規定により協議のととのった日から施行し、改正後の第4条の規定は、平成6年9月26日から適用する。

附 則 (平成7年12月26日)

この規約は、地方自治法第286条第1項の規定により知事の許可があった日から施行する。

附 則 (平成11年3月25日)

この規約は、地方自治法第286条第1項の規定により知事の許可があった日から施行する。

附 則 (平成13年2月5日)

この規約は、地方自治法第286条第1項の規定により知事の許可があった日から施行する。

附 則 (平成14年1月31日)

この規約は、平成14年4月1日から施行する。

附 則 (平成17年1月21日)

この規約は、平成17年2月7日から施行する。

附 則 (平成17年3月31日)

この規約は、平成17年4月1日から施行する。ただし、第6条第3項の改正規定は、知事の許可があった日から施行する。

附 則 (平成18年3月29日)

この規約は、平成18年4月1日から施行する。

附 則 (平成19年2月13日)

この規約は、平成19年4月1日から施行する。

附 則 (平成20年8月11日)

この規約は、地方自治法第286条第1項の規定により知事の許可があった日から施行する。

附 則 (平成25年3月29日)

この規約は、平成25年4月1日から施行する。

附 則 (平成25年11月5日)

この規約は、岐阜県知事の許可があった日から施行する。

附 則 (平成26年1月23日)

この規約は、岐阜県知事の許可があった日から施行する。

附 則 (平成27年1月20日)

この規約は、平成27年4月1日から施行する。

附 則 (平成29年12月4日)

この規約は、岐阜県知事の許可があった日から施行する。



別表（第3条関係）

中濃地域広域行政事務組合共同処理事務

- 1 中濃地域広域市町村圏振興計画（以下「振興計画」という。）の策定及び振興計画に基づく事業の実施の連絡調整に関する事務
- 2 振興計画に基づく次に掲げる事業の実施に関する事務
  - （1）不燃物処理場、ごみ焼却場の建設及び管理運営に関する事務
  - （2）職員研修（組合が計画する研修会に限る。）に関する事務
- 3 介護保険事業（要介護認定に係る審査判定事務に限る。）に関する事務
- 4 造林事業に関する事務
- 5 障害者総合支援事業（障害支援区分判定に係る審査判定事務に限る。）に関する事務

— 中濃地域広域行政事務組合の沿革 —

- 昭和45年 4月 中濃地域広域行政推進協議会が発足。関市、美濃市及び武儀郡全域を区域とする広域行政（ごみ処理）のことが議題となる
- 昭和46年 1月 関市、美濃市、洞戸村、板取村、武芸川町、武儀村及び上之保村の2市1町4村を区域とする広域組合の設立を決定
- 3月 関係市町村の議会がそれぞれ組合の規約を議決し、県に設立許可を申請  
中濃広域市町村圏計画書を策定（目標年度 昭和55年度）
- 4月 中濃地域広域行政事務組合設立許可（県指令地第68号）発足  
第1回組合議会招集  
不燃物処理施設新設の整備計画、実施計画策定  
建設地を関市と美濃市の境界にあたる関市下有知字田中地内に決定
- 昭和47年 1月 不燃物処理施設用地土地取得について組合議会議決  
（関市下有知字田中6559他14筆、取得面積15,963㎡、  
取得金額 24,428,800円）
- 3月 進入道路用地として、土地取得  
（関市下有知字田中6557-7、取得面積1,813㎡  
取得金額 2,632,200円）
- 4月 建設地を関市下有知字赤谷側に移行し、関市土地開発公社にて土地取得  
（関市下有知字赤谷5958外14筆、取得面積15,564㎡  
取得金額 13,924,926円）
- 5月 不燃物処理施設建設工事の実施にあたり地元関市下有知地区住民と協議  
同意を得る  
不燃物処理施設敷地造成工事発注  
（契約者 中部建設㈱ 契約金額 14,490千円）  
ダンプトラック（2t車）3台購入 町村へ貸与
- 9月 不燃物処理施設敷地造成工事完成
- 10月 組合所有の関市下有知字田中6559外14筆と関市開発公社所有の  
関市下有知赤谷5958外14筆と交換  
一部、分筆調整し14,773.09㎡を取得
- 12月 不燃物処理施設建設工事請負契約締結について組合議会議決  
（契約者 極東開発工業㈱ 契約金額 94,482千円）  
処理施設用地として土地取得 関市下有知字赤谷6557-8  
取得面積68.65㎡、取得金額 200千円

昭和48年	5月	規約変更（武儀村町制施行による）
	9月	ごみ搬出用ダンプトラック（4 t 車）、ごみ整地用ブルドーザー及び塵芥押込用ハンドドーザー各1台購入
	10月	不燃物処理施設完成。運転開始（処理能力50 t / 5 h） 職員3名採用
	11月	職員1名採用
	12月	可燃物処理施設用地取得について組合議会議決 （関市下有知字赤谷5918の1外34筆、取得面積 8,864.64㎡、取得金額 33,944,200円）
昭和49年	3月	可燃物処理施設用地取得 （関市下有知字赤谷5923外12筆、取得面積5,247㎡、 取得金額 19,698,500円）
	10月	可燃物処理施設用地取得 （関市下有知字赤谷5919外2筆、取得面積1,024㎡、 取得金額 4,960千円）
昭和50年	4月	職員1名採用 可燃物処理施設整備計画策定 可燃物処理施設用地取得 （関市下有知字赤谷5959-10外1筆、取得面積6,325㎡、 取得金額 17,638円）
	6月	可燃物処理施設建設に伴う地元関市下有知地区住民と協議、同意を得る
	9月	可燃物処理施設建設工事請負契約締結について組合議会議決 （契約者 久保田鉄工㈱ 契約金額 780,000千円、 50年度分342,640千円 51年度分437,360千円）
	11月	可燃物処理施設建設工事に係るボーリング工事、土質調査工事発注 （契約者 久保田鉄工㈱ 契約金額 22,000千円）
昭和51年	2月	ボーリング、土質調査工事完成
	12月	処理場舗装及び造園工事発注 （契約者 中部建設㈱ 契約金額 18,350千円）
昭和52年	1月	職員6名採用
	2月	処理場舗装及び造園工事完成

- 3月 ごみ収集車6台購入、市町村へ貸与  
可燃物処理施設建設工事完成  
(機械化バッチ燃焼式焼却炉50t/8h×2炉)
- 4月 可燃物焼却施設運転開始  
職員1名採用  
深ボデーダンプ(2t車)2台購入、市へ貸与  
廃棄物処理手数料 2,000円/t 新設
- 7月 職員1名採用
- 10月 職員1名採用
- 11月 清掃センター構内整備工事完成
- 昭和53年 4月 ごみ収集車2台(市町村貸与)、貨物自動車1台購入
- 昭和54年 3月 地方定住構想推進調査研究報告(自治省指定事業)策定
- 8月 組合同約一部改正 隔離病舎及び視聴覚ライブラリーを広域処理業務として追加  
関市より伝染病隔離病舎を移管し、敷地を有償取得  
(取得面積565.05㎡、取得金額 27,347千円)
- 昭和55年 3月 ごみ処理施設用地先行取得  
関市下有知字赤谷5935-1外5筆  
取得面積1,575.13㎡、取得金額 8,815千円  
新広域市町村圏計画策定(目標年度 昭和65年度)
- 4月 職員1名採用
- 昭和56年 2月 隔離病舎改修(契約者 誠建設㈱ 契約金額 16,200千円)
- 4月 廃棄物処理手数料改定 3,000円/t
- 昭和57年 2月 最終処分場施設整備に伴う環境影響調査及び基本計画策定  
(契約者 中日本建設コンサルタント㈱ 契約金額 8,500千円)
- 3月 最終処分場用地取得について組合同議会議決  
(関市下有知字田中6557-1外19筆、取得面積  
39,025㎡、取得金額 125,453,423円)
- 4月 最終処分場実施設計業務委託  
(契約者 中日本建設コンサルタント㈱ 契約金額 13,100千円)  
52年購入のごみ収集車(関市分)3台廃車

- 5月 47年購入のダンプトラック（2t車）2台廃車
- 6月 最終処分場施設建設に伴う美濃市松森地区及び関市下有知地区住民に対する事前協議
- 7月 最終処分場実施計画業務完了  
最終処分場施設建設工事請負契約締結について組合議会議決  
（契約者 榊間組 契約金額 249,500千円）
- 10月 道・水路敷用地払下げ（無償）により取得  
（関市下有知字赤谷5920-2、取得面積584㎡）
- 昭和58年 3月 最終処分場施設建設工事完了
- 4月 最終処分場埋立開始
- 5月 53年購入のごみ収集車（関市分）1台廃車
- 12月 ホイルローダー購入（購入金額 2,800千円）
- 昭和59年 3月 道・水路敷用地払下げにより取得  
（美濃市松森字赤谷1118-3外2筆、取得面積630㎡、取得金額  
1,620千円）
- 7月 軽トラック（中古）を関市より購入（購入金額 3千円）
- 9月 ごみ搬出用ダンプトラック（4t車）1台購入  
（購入金額 3,189千円）  
48年購入のダンプトラック廃車
- 11月 47年購入のダンプトラック（2t車）廃車
- 12月 ごみ処理施設用地取得  
（関市下有知赤谷5934-1外1筆、取得面積4,921㎡、  
取得金額 22,292,130円）
- 昭和60年 2月 ごみ処理施設用地取得  
（関市下有知赤谷5934-3外1筆、取得面積1,863㎡、  
取得金額 8,439,390円）
- 4月 52年購入のごみ収集車（洞戸村・板取村分）1台、ダンプトラック  
（2t車）1台廃車
- 5月 52年購入のダンプトラック（4t車、関市分）廃車

	1 2 月	ごみ処理施設用地取得（関市下有知赤谷 5 9 3 4 - 4、 取得面積 1, 6 2 9 m <sup>2</sup> 、取得金額 7, 4 0 8, 6 9 2 円）
昭和 6 1 年	3 月	新広域市町村圏計画後期基本計画策定
	4 月	職員 1 名採用
	5 月	5 2 年購入のごみ収集車（武芸川町分）、5 3 年購入のごみ収集車 （美濃市分）各 1 台廃車
	8 月	軽トラック購入（購入金額 2 5 0 千円）
	1 1 月	燃焼ガス冷却設備全面取替工事施工。基幹的改良（国・県補助）事業 （契約者 クボタ環境サービス(株) 事業費 2 6, 9 0 0 千円）
昭和 6 2 年	1 月	5 9 年購入の軽トラック廃車
	4 月	5 2 年購入のごみ収集車（武儀町・上之保村分、美濃市分）2 台廃車 廃棄物処理手数料改定 5, 0 0 0 円 / t
昭和 6 3 年	3 月	粗大ごみ処理施設整備に伴う環境影響調査及び基本計画策定 （契約者 中日本建設コンサルタント(株) 契約金額 6, 9 0 0 千円） 最終処分場ゴムシート布設工事 （シート布設面積 7, 0 9 9 m <sup>2</sup> 、 契約者 青協建設(株) 契約金額 4 5, 0 0 0 千円）
	4 月	粗大ごみ処理施設整備に伴う実施設計及び管理業務委託 （契約者 中日本建設コンサルタント(株) 契約金額 6, 9 0 0 千円）
	6 月	清掃センター進入路用地取得 （関市下有知赤谷 5 9 4 5 - 1 8 外 1 筆、取得面積 1 5 6 m <sup>2</sup> 、 取得金額 8 8 7, 5 2 0 円）
	7 月	粗大ごみ処理施設建設工事請負契約締結について組合議会議決 （契約者 久保田鉄工(株) 契約金額 4 9 9, 0 0 0 千円） 管理・計量棟建設工事発注 （契約者 新東建設(株) 契約金額 5 1, 3 0 0 千円）
	8 月	粗大ごみ処理施設外構工事発注 （契約者 中部建設(株) 契約金額 4 1, 5 0 0 千円）
	9 月	5 2 年購入のダンプトラック（2 t 車）廃車
	1 2 月	管理・計量棟建設工事完成

平成	元年	3月	粗大ごみ処理施設建設工事完成 粗大ごみ処理施設外構工事完成
		4月	粗大ごみ処理施設運転開始 貨物自動車（ライトバン）購入（購入金額 1,163,900円） 52年購入の貨物自動車廃車
		5月	組合規約一部改正 職員研修を広域事務として追加
平成	2年	9月	搬出用ダンプトラック購入（購入金額 4,593,800円） 59年購入のダンプトラック（4t車）廃車
平成	3年	3月	第3次広域市町村圏計画策定（前期基本計画、目標年度平成12年度）
		7月	ホイロローダー購入（購入金額 3,584千円）
		8月	山林売却 56.31㎡（売却金額 281,550円）
平成	4年	4月	廃棄物処理手数料改定 50円/10kg（消費税3%加算）
		6月	軽トラック購入（購入金額 659,200円） 61年購入の軽トラック廃車
平成	6年	2月	焼却処理施設整備計画策定 （契約者 中日本建設コンサルタント(株) 契約金額 5,356千円）
		9月	中濃地方拠点都市地域の指定
平成	7年	4月	中濃地方拠点都市地域基本計画の承認
		10月	発泡プラスチック処理機購入（購入金額 5,150千円） 発泡スチロール リサイクル開始 ふるさと市町村圏の選定
		12月	組合規約一部改正 ふるさと市町村圏基金の設置及び管理運営に 関する事務を追加 最終処分場嵩上げ工事及びゴムシート布設工事 （嵩上げ13,930m <sup>3</sup> 、ゴムシート布設面積1,574m <sup>2</sup> 、 契約者 青協建設(株) 契約金額 43,339千円）
平成	8年	3月	清掃センターごみ処理基本構想策定 （契約者 中日本建設コンサルタント(株) 契約金額 5,562千円） 第3次広域市町村圏計画策定（後期基本計画） フロン回収機2台購入、回収開始 （購入金額 2,719,200円）

- 4月 事務局職員1名増員
- 11月 組合章、シンボルマークの制定
- 平成9年 3月 清掃センターごみ処理基本計画策定  
 清掃センター廃棄物循環型社会基盤施設整備事業計画策定  
 (契約者 中日本建設コンサルタント(株) 契約金額 9,579千円)  
 中濃広域市町村圏自治大臣表彰
- 4月 廃棄物処理手数料改定50円/10kg (消費税5%加算)
- 11月 ペットボトル減容機1台購入 (購入金額 6,195千円)
- 12月 フォークリフト1台購入 (購入金額 1,099,350円)  
 スーパーハウス1棟購入 (購入金額 787,500円)
- 平成10年 4月 清掃センター職員1名増員  
 ペットボトル リサイクル開始
- 5月 ごみ処理施設整備計画に係る環境影響評価業務の委託  
 (契約者 (財)岐阜県公衆衛生検査センター 契約金額 51,975千円)
- 7月 ごみ処理施設整備事業に係る施設基本計画及び調査等委託  
 (契約者 (株)環境工学コンサルタント中部支社 契約金額 29,925千円)
- 平成11年 3月 県道富加美濃線改良工事に伴う山林売却837.96㎡  
 (金額 3,438,362円)  
 組合規約一部改正 介護保険に関する事務を追加  
 隔離病舎、法改正により廃止  
 清掃センター職員1名退職
- 4月 事務局職員1名増員  
 清掃センター嘱託職員1名採用  
 ごみ処理施設整備計画に係る環境影響評価業務の委託  
 (契約者 (財)岐阜県公衆衛生検査センター 契約金額 20,265千円)
- 6月 ごみ処理施設整備事業に係る施設基本計画及び調査等委託  
 (契約者 (株)環境工学コンサルタント中部支社 契約金額 17,850千円)  
 関市役所5階介護認定審査室新設
- 9月 介護認定審査会発足 (10月より審査開始)
- 10月 介護保険用公用車関市社会福祉協力会より寄付受入



- 平成12年 2月 県道水道管布設工事  
(契約者 ㈱中島水道工業 契約金額 515千円)  
ごみ処理施設敷地造成工事請負契約について組合議会議決  
(契約者 ㈱青協建設 契約金額 691,950千円)
- 3月 リサイクル棟仮設  
(契約者 ㈱大和工商リース 契約金額 3,071千円)  
清掃センター職員1名退職
- 4月 清掃センター嘱託職員1名採用
- 5月 リサイクルプラザ実施設計業務の委託  
(契約者 ㈱環境工学コンサルタント中部支社 契約金額 34,650千円)  
ごみ処理施設建設に伴う下有知地区同意
- 8月 ごみ処理施設建設事業用地取得について組合議会議決  
(取得面積18,379.22㎡ 取得金額 91,199,600円)  
ごみ焼却(熔融)施設建設工事請負契約締結について組合議会議決  
(契約者 ㈱荏原製作所中部支社 契約金額 7,339,185千円)  
ごみ処理施設建設に伴う松森地区同意  
事務局嘱託職員1名採用(介護)  
コマツホイローローダー購入(購入金額 3,336,900円)
- 11月 清掃センター嘱託職員(ボイラータービン主任技術者)1名採用
- 12月 ごみ処理施設敷地造成工事請負契約変更について組合議会議決  
(契約者 青協建設㈱ 変更契約金額 656,395千円)
- 平成13年 2月 一般国道475号線新設工事に伴う財産処分  
(売却面積山林129.78㎡ 金額 739,921円)  
組合規約一部改正 隔離病舎の設置及び管理運営に関する事務の削除
- 3月 第4次広域市町村圏計画(基本構想・前期基本計画)策定  
清掃センター職員2名退職
- 4月 清掃センター職員(電気主任技術者)1名採用  
清掃センター嘱託職員2名採用
- 5月 清掃センター公用車1台購入(購入金額 1,344千円)  
武儀地域市町村合併問題研究会の設立
- 6月 粗大ごみ処理施設屋根設置及び最終処分場改造工事に伴う設計委託  
(契約者 ㈱環境工学コンサルタント中部支社  
契約金額 3,990千円)

- 平成14年 1月 関係市町村（関市及び美濃市を除く）及び中濃消防組合の公平委員会を設置
- 2月 隔離病舎の解体工事  
（契約者 青協建設(株) 契約金額 4,830千円）  
リサイクルプラザ建設工事契約締結について組合議会議決  
（契約者 (株)神戸製鋼所 名古屋支社  
契約金額 1,123,500千円）  
場内整備工事契約締結について組合議会議決  
（契約者 青協建設(株) 契約金額 162,750千円）
- 3月 清掃センター 職員1名退職  
〃 嘱託職員1名退職
- 4月 〃 嘱託職員2名採用
- 7月 最終処分場改造工事請負契約締結について組合議会議決  
（契約者 青協建設(株) 契約金額 202,000千円）
- 8月 搬出用日産ダンプトラック購入（購入金額 5,145千円）
- 9月 新ごみ焼却（ガス化溶融）施設試運転開始  
清掃センター嘱託職員1名退職
- 11月 既設焼却施設廃止  
搬出用コマツ大型ホイールローダー購入  
（購入金額 5,092,500円）
- 12月 新ごみ焼却（ガス化溶融）施設稼働開始  
荏原エンジニアリングサービス(株)に運転管理委託開始  
粗大ごみ処理施設屋根設置工事  
（契約者 (有)波多野建設 契約金額 31,500千円）
- 平成15年 1月 最終処分场景観整備工事に伴う用地取得  
（取得面積 590.04㎡、取得金額 8,850,600円）
- 2月 最終処分场景観整備工事  
（契約者 松保建設(有) 契約金額 5,932,500円）

- 3月 クリーンプラザ中濃に名称変更  
新ごみ焼却（ガス化溶融）施設及びリサイクルプラザ完成  
場内整備工事、粗大ごみ処理施設屋根設置工事、最終処分場改造  
工事等関連工事完成  
新施設完成に伴う竣工式挙行  
クリーンプラザ中濃嘱託職員1名退職  
最終処分場選別用バックホー納車
- 4月 クリーンプラザ中濃職員異動により1名減  
リサイクルプラザ稼動開始  
㈱神戸製鋼所に運転管理委託開始  
廃棄物処理手数料改定80円/10kg税別
- 7月 事務局嘱託職員1名退職（介護）
- 9月 平成2年購入の三菱4tダンプトラック廃車
- 平成16年 2月 管理棟改修工事（契約者 ㈲波多野建設 契約金額 3,633千円）
- 3月 クリーンプラザ中濃嘱託職員2名退職
- 4月 廃棄物処理手数料改定84円/10kg（税込み）
- 5月 ホンダ軽トラック購入（購入金額 681,450円）  
平成4年購入の三菱軽トラック廃車  
隔離病舎跡地の財産処分  
（売却面積 宅地 565.05m<sup>2</sup> 金額 30,512,700円）
- 6月 三菱ホイロローダー購入（購入金額 2,877,000円）  
平成3年購入の三菱ホイロローダー廃車
- 10月 クリーンプラザ中濃嘱託職員1名退職
- 平成17年 2月 関市及び武儀郡5町村合併（平成17年2月7日）
- 3月 クリーンプラザ中濃嘱託職員1名退職（BT主任技術者）  
赤谷池管理用道路設置に伴う財産処分  
（売却面積 雑種地411.38m<sup>2</sup> 1,110,699円）

- 4月 共同処理業務に造林事業を追加  
事務局介護担当職員1名採用  
クリーンプラザ中濃技能労務職2名採用  
事務局嘱託職員1名採用  
クリーンプラザ中濃嘱託職員2名採用 (BT主任技術者、計量事務員)  
新施設建設に伴う環境影響調査事後調査の実施 (～3月まで)  
(契約者 (財) 岐阜県公衆衛生検査センター  
契約金額 21,598,500円)
- 5月 埋立残さの持出し処分開始 (株)ウィズウェイストジャパンへ委託)
- 9月 飛灰埋立地整備工事 (契約者 (株)野田建設 契約金額 21,000千円)
- 平成18年 1月 クリーンプラザ中濃嘱託職員 (計量事務員) 1名退職
- 2月 クリーンプラザ中濃嘱託職員 (計量事務員) 1名採用
- 3月 第4次広域市町村圏計画 (後期基本計画) の策定  
事務局介護担当職員1名退職  
クリーンプラザ中濃職員1名退職 (技能職員)
- 4月 共同処理業務に障害者自立支援事業を追加  
事務局嘱託職員1名採用  
毎月第一日曜日ごみ受入開始  
クリーンプラザ中濃嘱託職員1名採用 (技能職員)  
NO,1処理灰持ち出し処分開始 三菱マテリアル(株)へ委託
- 11月 NO,2処理灰持ち出し処分開始 三池精錬(株)へ委託
- 平成19年 3月 クリーンプラザ中濃庶務担当職員1名退職
- 4月 クリーンプラザ中濃庶務担当職員1名採用  
廃棄物処理手数料改定140円/10kg (税込み)
- 6月 旧ごみ焼却施設解体工事請負契約締結について組合議会議決  
(契約者 三井住友建設(株)岐阜営業所 契約金額 157,185千円)
- 11月 クリーンプラザ中濃嘱託職員1名退職 (技能職員)
- 平成20年 3月 旧ごみ焼却施設解体工事完了  
事務局嘱託職員1名退職  
クリーンプラザ中濃嘱託職員1名退職 (BT主任技術者)
- 4月 クリーンプラザ中濃嘱託職員1名採用 (BT主任技術者)

- 10月 スtockヤード棟建設工事  
(契約者 青協建設(株) 契約金額 47,040千円)
- 平成21年 3月 スtockヤード棟完成
- 10月 事務局介護担当職員2名採用
- 平成22年 3月 クリーンプラザ中濃職員1名退職(技能職員)
- 4月 事務局職員1名採用
- 平成23年 3月 クリーンプラザ中濃庶務担当職員1名退職  
クリーンプラザ中濃職員1名退職(技能職員)
- 11月 キャビラージュパソ ホイルローダー購入(購入金額 3,811,500円)  
平成12年購入コマツホイルローダーWA40-3下取
- 平成24年 4月 クリーンプラザ中濃庶務担当職員1名採用
- 平成25年 2月 再生可能エネルギーの固定価格買取制度(FIT)による売電開始
- 3月 クリーンプラザ中濃嘱託職員1名退職(BT主任技術者)
- 4月 12時00分～13時00分一般受入開始
- 7月 ガス化溶融施設基幹的設備改良工事請負契約締結について組合議会議決  
平成25、26、27年度の三か年契約  
(契約者 荏原環境プラント(株) 契約金額 1,417,500千円)
- 平成26年 3月 事務局、クリーンプラザ中濃職員各1名退職
- 4月 事務局、クリーンプラザ中濃再任用職員各1名採用  
溶融施設プラットホーム受入業務を荏原環境プラントに委託  
廃棄物処理手数料改定150円/10kg(税込み)
- 6月 最終処分場生活影響調査委託業務  
(契約者 (株)エイト日本技術開発 契約金額 4,104千円)
- 平成27年 3月 計量棟システム更新(ICカード導入)  
中濃地区視聴覚ライブラリー事業の廃止  
事務局、クリーンプラザ中濃再任用職員各1名退職
- 4月 クリーンプラザ中濃嘱託職員1名採用(BT主任技術者)  
肥田瀬処分場閉鎖に伴い、ガレキごみの受入を開始

平成28年	3月	ガス化溶融施設基幹的設備改良工事完了 クリーンプラザ中濃職員1名退職
	4月	クリーンプラザ中濃再任用職員1名採用 事務局介護担当職員 関市より再任用職員1名派遣
	6月	最終処分場嵩上げ工事 埋立計画面積 14,000㎡ → 16,300㎡ 埋立計画容量 99,000㎥ → 125,700㎥ (契約者 青協建設株 契約金額 59,689千円)
平成29年	1月	最終処分場嵩上げ工事完了
	3月	クリーンプラザ中濃技能労務職1名退職 クリーンプラザ中濃再任用職員1名退職
	4月	クリーンプラザ中濃再任用職員1名採用(技能職員) クリーンプラザ中濃 公用車バン1台購入(購入金額 1,458千円) 平成13年購入の公用車バン廃車
	12月	組合規約一部改正 ふるさと市町村圏基金の設置及び管理運営に関する事務を廃止 関市・美濃市及び岐阜県からの出資金及び補助金の返還
平成30年	3月	事務局職員1名退職 クリーンプラザ中濃技能労務職1名退職 事務局介護担当職員 関市再任用職員1名退職
	4月	事務局再任用職員1名採用 事務局職員 関市より1名派遣 クリーンプラザ中濃技能労務職 関市より再任用職員1名派遣 粗大ごみ処理施設にてアルミ・ステンレスのピックアップ開始に伴い、 アルミ、ステンレスのリサイクル開始 羽毛布団 リサイクル開始
	7月	「平成30年7月豪雨」発生 発災に伴い、7月9日より富野・武儀・上之保地区の災害廃棄物受入 (可燃物660t、不燃物・粗大716t 合計1,376t)
平成31年	3月	クリーンプラザ中濃技能労務職再任用職員1名退職 クリーンプラザ中濃技能労務職関市再任用職員1名退職

	4月	クリーンプラザ中濃技能労務職3名採用 事務局介護担当職員 関市より1名派遣 事務局介護担当職員 関市へ1名派遣 関市、美濃市で蛍光管、乾電池（ボタン電池除く）の拠点回収開始 廃乾電池 リサイクル開始
令和元年	6月	事務局介護 軽自動車1台購入（購入金額 969,180円） 平成11年寄付の介護保険用公用車廃車
	11月	粗大ごみ処理施設にて乾電池・充電式電池（リチウムイオン電池等）の ピックアップ開始
令和2年	3月	事務局職員 関市派遣職員（1名）派遣期間終了 事務局介護 人事交流終了
	4月	事務局職員 関市より1名派遣
	6月	計量窓口にて個人の搬入者に対して本人確認を開始
令和3年	3月	既設のガレキごみ置き場に廃コンクリート置き場を増設 事務局再任用職員1名退職
	4月	クリーンプラザ中濃庶務担当職員1名採用 タブレット端末による介護認定審査会資料のペーパーレスを開始
	8月	コマツホイールローダー(WA40-8)購入（購入金額 4,422千円） 平成23年購入キャタピラーホイールローダー(902B2)売却
	12月	監視カメラ設置工事 （契約者 中央電子工学㈱ 契約金額 2,057千円）
令和4年	1月	場内で発生した漏水に伴う、給水管布設替工事 （契約者 関水道工業㈱ 契約金額 6,886千円）
	3月	事務局職員 関市派遣職員（1名）派遣期間終了
	4月	事務局職員 関市より1名派遣



所在地

〒501-3217 岐阜県関市下有知字赤谷5960番地

事務局 TEL (0575) 25-1411

FAX (0575) 23-1094

介護保険係 TEL (0575) 21-5311

障害者総合支援係 FAX (0575) 21-5320

クリーンプラザ中濃 TEL (0575) 23-1173

FAX (0575) 23-1094

編集・発行 中濃地域広域行政事務組合

令和5年 6月発行