

令和3年度

# 事業概要

【令和2年度版】



< 中濃地域広域行政事務組合 >

# 目 次

## I 中濃地域広域行政事務組合の概要

1. 設 立 年 月 日 -----	1
2. 構 成 市 -----	1
3. 共 同 処 理 業 務 -----	1
4. 組 織 -----	1
5. 機 構 図 -----	2
6. 事 務 分 掌 -----	3
7. 令 和 3 年 度 当 初 予 算 の 状 況 -----	5

## II クリーンプラザ中濃の概要

1. 所 在 地 -----	7
2. 敷 地 面 積 -----	7
3. 施 設 の 概 要 -----	7
4. ご み 等 の 処 理 状 況	
表 1-1 市 別 搬 入 状 況 -----	1 1
図 1-1 処 理 処 分 実 績 -----	1 2
表 1-2 搬 入 分 類 表 -----	1 3
表 1-3 廃 棄 物 月 別 搬 入 表 -----	1 4
表 1-4 資 源 物 月 別 搬 入 表 -----	1 5
表 1-5 溶 融 施 設 月 別 処 理 実 績 表 -----	1 6
表 1-6 粗 大 ご み 処 理 施 設 月 別 処 理 実 績 表 -----	1 7
表 1-7 埋 立 処 分 場 月 別 搬 入 搬 出 処 理 表 -----	1 7
表 1-8 リ サ イ ク ル プ ラ ザ 月 別 処 理 実 績 表 -----	1 8
5. 搬 入 物 処 理 実 績 の 推 移	
表 2-1 ご み 処 理 実 績 の 推 移 -----	1 9
表 2-2 リ サ イ ク ル 処 理 実 績 の 推 移 -----	2 2
表 2-3 処 理 実 績 の 推 移 -----	2 3

6. 埋立処分実績の推移	
表3-1 最終処分場 年度別埋立状況 -----	26
表3-2 場外持出内訳表 -----	29
7. 資料	
理化学検査等結果 -----	30
市別収集体制表 -----	35
施設平面図 -----	36
熔融施設フローシート -----	37
粗大ごみ処理施設フローシート -----	38
リサイクルプラザフローシート -----	39
最終処分場フローシート -----	40
III 介護保険事業の概要	
1. 関係市の65歳以上の人口等 -----	41
2. 介護認定審査会 審査状況 -----	42
IV 障害者総合支援事業の概要	
障害支援区分判定審査会 審査状況 -----	43
V 造林事業の概要	
立木の内訳表 -----	44
VI 参考資料	
○ 中濃地域広域行政事務組合規約 -----	45
○ 中濃地域広域行政事務組合の沿革 -----	49

## I. 中濃地域広域行政事務組合の概要

## 中濃地域広域行政事務組合の概要

1. 設立年月日 昭和46年4月13日

2. 構成市 2市（関市・美濃市）

市名	世帯数（戸）	人口（人）	面積（k m <sup>2</sup> ）
関市	35,713	86,828	472.33
美濃市	8,188	20,059	117.01
計	43,901	106,887	589.34

人口：住民基本台帳登録人口＋外国人登録人口

関市（令和3年4月1日現在）

美濃市（令和3年3月31日現在）

3. 共同処理業務 ごみ処理

介護保険事業（要介護認定に係る審査判定事務）

公平委員会

造林

障害者総合支援事業（障害支援区分判定に係る審査判定事務）

4. 組織 管理者 関市長

副管理者 美濃市長

会計管理者 関市会計管理者

組合議員 定数 6人（関市3人・美濃市3人）

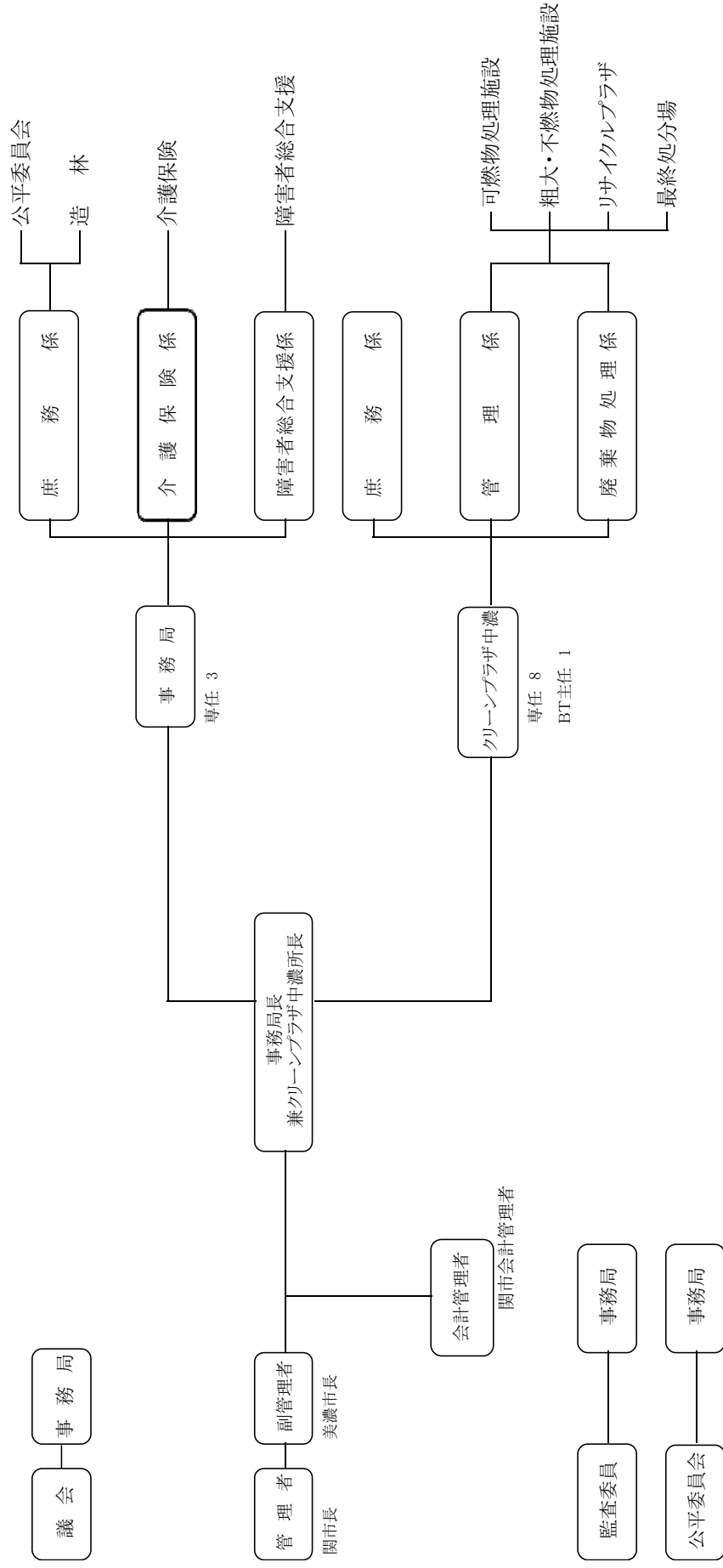
監査委員 識見を有する者 1人・議員選出 1人

公平委員会委員 3人（関市2人・美濃市1人）

5. 機 構 図

広 域 行 政 機 構 の 組 織

令和3年4月1日現在



## 6. 事務分掌

### ∞∞事務局∞∞

#### 庶務係

- (1) 人事及び給与に関すること。
- (2) 予算及び決算に関すること。
- (3) 組合議会に関すること。
- (4) 職員の服務に関すること。
- (5) 公有財産の取得、契約、普通財産の管理及び処分並びにこれらの調整に関すること。
- (6) 財政事情の公表に関すること。
- (7) 前各号に定めるもののほか、組合共同処理事務（介護保険事業に関する事務を除く。）の処理に関すること。

#### 介護保険係

- (1) 介護認定審査会の運営に関すること。
- (2) 前号に定めるもののほか、介護保険事業に関すること。

#### 障害者総合支援係

- (1) 障害支援区分判定審査会の運営に関すること。
- (2) 前号に定めるもののほか、障害者総合支援事業に関すること。

### ∞∞クリーンプラザ中濃∞∞

#### 庶務係

- (1) 予算執行及び経理に関すること。
- (2) 廃棄物の処理手数料徴収に関すること。
- (3) 職員の研修に関すること。
- (4) 職員団体及び共済組合に関すること。

- (5) 職員の福利厚生に関すること。
- (6) 公務災害に関すること。
- (7) 物品の購入、修繕及び庁内物品の処分に関すること。
- (8) 前各号に定めるもののほか、他の係の所管に属しないこと。

#### 管理係

- (1) 建物及び構築物の維持管理に関すること。
- (2) 構内の取締りに関すること。
- (3) 所属作業用車両等の管理に関すること。

#### 廃棄物処理係

- (1) 一般廃棄物のうち固形物の破碎、焼却その他の処理に関する  
こと。
- (2) 最終処分場の管理運営に関すること。



7. 令和3年度 当初予算の状況

1) 一般会計

歳入・歳出

(単位：千円・%)

歳入			歳出				
科	目	予 算 額	構 成 比	科	目	予 算 額	構 成 比
1.	分担金及び負担金	946,127	71.86	1.	議会費	38	0.01
2.	使用料及び手数料	200,000	15.19	2.	総務費	16,089	1.22
3.	財産収入	705	0.05	3.	衛生費	1,169,353	88.82
4.	繰越金	136,788	10.39	4.	公債費	126,102	9.58
5.	諸収入	32,962	2.50	5.	予備費	5,000	0.38
合	計	1,316,582	100.00	合	計	1,316,582	100.00

※端数処理のため、構成比(%)の合計が100%にならない場合があります。

関係市等負担金の状況

(単位：千円)

市 別 等	通 常 分 担 金	起 債 償 還 金	公 平 委 員 会	計
関 市	667,890	27,282	—	695,172
美 濃 市	152,110	9,631	—	161,741
中 濃 消 防	—	—	25	25
合 計	820,000	36,913	25	856,938

負担割合

- ・通常分：人口割50%、搬入量割50%
- ・起債償還分：均等割10%、人口割10%、搬入量割80%

2) 介護保険事業特別会計

歳入・歳出

(単位：千円・%)

歳入			歳出				
科	目	予 算 額	構 成 比	科	目	予 算 額	構 成 比
1.	分担金及び負担金	25,000	97.90	1.	民生費	25,535	100.00
2.	繰越金	526	2.06				
3.	諸収入	9	0.04				
合	計	25,535	100.00	合	計	25,535	100.00

※端数処理のため、構成比(%)の合計が100%にならない場合があります。

関係市負担金の状況

(単位：円)

市 別	人 口 割	老 年 人 口 割	合 計
	50%	50%	
関 市	10,139,000	9,831,000	19,970,000
美 濃 市	2,361,000	2,669,000	5,030,000
合 計	12,500,000	12,500,000	25,000,000

3) 障害者総合支援事業特別会計

歳入・歳出

(単位：千円・%)

歳入			歳出				
科	目	予 算 額	構 成 比	科	目	予 算 額	構 成 比
1.	分担金及び負担金	960	80.74	1.	民生費	1,189	100.00
2.	繰越金	229	19.26				
合	計	1,189	100.00	合	計	1,189	100.00

※端数処理のため、構成比(%)の合計が100%にならない場合があります。

関係市負担金の状況

(単位：円)

市	別	人 口 割 50%	障 害 者 人 口 割 50%	計
関	市	389,000	385,000	774,000
美	濃市	91,000	95,000	186,000
合	計	480,000	480,000	960,000

4) 造林事業特別会計

歳入・歳出

(単位：千円・%)

歳入			歳出				
科	目	予 算 額	構 成 比	科	目	予 算 額	構 成 比
1.	分担金及び負担金	330	91.67	1.	造林事業費	360	100.00
2.	財産収入	3	0.83				
3.	繰越金	27	7.50				
合	計	360	100.00	合	計	360	100.00

※端数処理のため、構成比(%)の合計が100%にならない場合があります。

関係市負担金の状況

(単位：円)

市	別	算 出 額	計
関	市	217,000	217,000
美	濃市	113,000	113,000
合	計	330,000	330,000

## II. クリーンプラザ中濃の概要

## クリーンプラザ中濃の概要

1. 所在地 中濃地域広域行政事務組合  
クリーンプラザ中濃  
岐阜県関市下有知字赤谷5960番地
2. 敷地面積
- |        |                           |
|--------|---------------------------|
| 管理・計量棟 | 392.30 m <sup>2</sup>     |
| ごみ処理施設 | 35,702.64 m <sup>2</sup>  |
| 埋立処分地  | 39,655.70 m <sup>2</sup>  |
| 山林等    | 28,468.95 m <sup>2</sup>  |
| 計      | 104,219.59 m <sup>2</sup> |
3. 施設の概要
- (1) 管理棟
- |       |                            |
|-------|----------------------------|
| 建物延面積 | 306.67 m <sup>2</sup>      |
| 構造    | 鉄骨ALC造 平屋建                 |
| 管理設備  | 事務室、会議室、倉庫                 |
| 建設年度  | 着工 昭和63年 7月<br>竣工 昭和63年12月 |
- (2) 計量棟
- |      |   |
|------|---|
| 建物面積 | 110.25 m <sup>2</sup>                         |
| 構造   | 鉄骨ALC造 平屋建                                    |
| 計量設備 | 4点ロードセル式トラックスケール<br>最大計量 30 t 2台 (鉄板サイズ8m×3m) |
| 建設年度 | 着工 平成12年 8月<br>竣工 平成15年 3月                    |

(3) ごみ処理（ガス化溶融）施設

建物面積	5,030 m <sup>2</sup>
建物延面積	13,158 m <sup>2</sup>
構造	鉄骨造一部鉄筋コンクリート造6階建地下2階
処理能力	168 t / 24 h (56 t / 24 h × 3 炉)
処理方式	流動床式ガス化溶融炉
受入・供給設備	ピット&クレーン方式
燃焼ガス冷却設備	廃熱ボイラ及び減温塔方式
排ガス処理設備	ろ過式集塵方式、触媒脱硝
排水処理設備	凝集沈殿、ろ過処理方式
溶融固化物処理設備	水冷方式
飛灰処理施設	セメント・薬品添加方式
余熱利用設備	蒸気タービン発電 (2,350 kw)
建設年度	着工 平成12年 8月 竣工 平成15年 3月

(4) スラグヤード

建物面積	250 m <sup>2</sup>
貯留容量	600 m <sup>3</sup>
構造	鉄骨造平屋建
貯留対象物	溶融スラグ
建設年度	着工 平成12年 8月 竣工 平成15年 3月

(5) 洗車棟

建物面積	162 m <sup>2</sup>
構造	鉄骨造平屋建
建設年度	着工 平成12年 8月 竣工 平成15年 3月

(6) 粗大ごみ処理施設

建物面積	764.62 m <sup>2</sup>
建物延面積	962.62 m <sup>2</sup>
構造	鉄骨一部鉄筋コンクリート造2階建
処理能力	50 t / 5 h
処理方式	衝撃剪断型回転破碎方式 4選別（鉄、不燃物、可燃物、アルミ）
建設年度	着工 昭和63年 7月 竣工 平成元年 3月

(7) リサイクルプラザ

建物面積	2,674 m <sup>2</sup>
建物延面積	3,820 m <sup>2</sup>
構造	鉄骨ALC造2階建
啓発施設	研修室 映像装置 ビデオコーナー 読書コーナー 不用品の展示コーナー など
処理能力	12.00 t / 日
びん類処理設備	7.14 t / 日
缶類処理設備	3.29 t / 日
PETボトル処理設備	1.16 t / 日
白色トレイ処理設備	0.41 t / 日
建設年度	着工 平成14年 2月 竣工 平成15年 3月

(8) 一般廃棄物最終処分場

建物面積	149.76 m <sup>2</sup>
埋立計画面積	16,300 m <sup>2</sup>
埋立計画容量	125,700 m <sup>3</sup>
埋立期間	昭和58年4月～令和32年3月 完了予定
埋立対象物	焼却残渣、破碎不燃物、炉底不適物、炉底砂
埋立工法	サンドイッチ工法
污水处理施設	凝集沈殿方式
処理能力	140 m <sup>3</sup> /日
建設年度	着工 昭和57年 9月 竣工 昭和58年 3月

(9) ストックヤード

建築面積	300.42 m <sup>2</sup>
延床面積	270.42 m <sup>2</sup>
構造	RC造平屋一部鉄骨造
貯留対象物	破碎スクラップ・溶融スラグ 鉄缶・アルミ缶・ペットボトル
建設年度	着工 平成20年 8月 竣工 平成21年 3月

(10) 車両等

ライトバン	1台	トヨタ
軽自動車	1台	ダイハツ
ダンプトラック (4 t車)	1台	ニッサン
軽トラック	1台	ホンダ
ホイロローダー	1台	キャタ902B
フォークリフト	2台	三菱重工・トヨタ
大型ホイロローダー	2台	コマツWA-100・日立ZW-100

4. ごみ等の処理状況

令和2年度の市町村別搬入状況は、表1-1のとおりであり、搬入及び処理に伴う詳細については、表1-2以降の表・グラフ等のとおりである。

市 別 搬 入 状 況

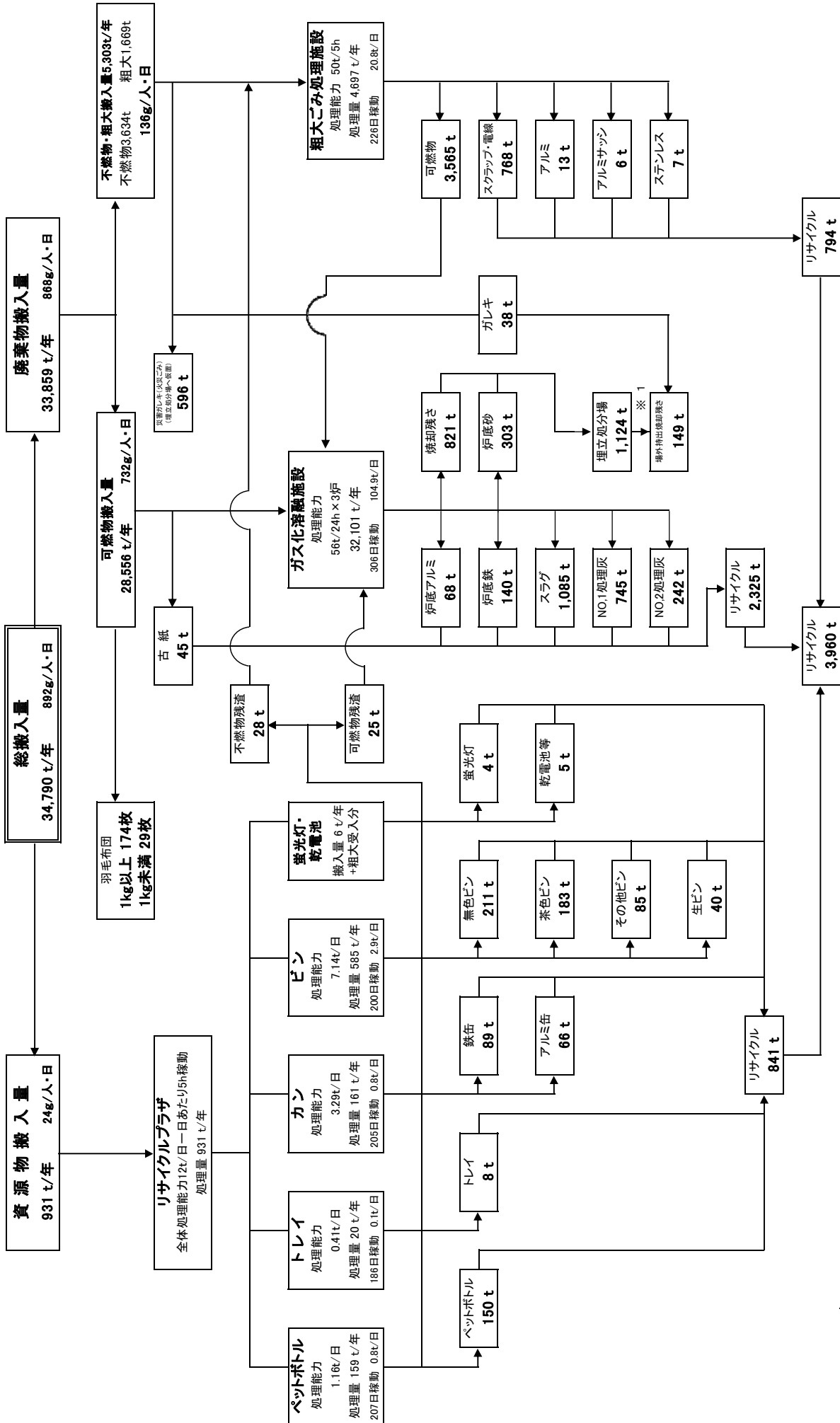
表1-1

(単位：k g、%、人、g/人・日)

市名	可燃物		不燃物		粗大ごみ		ペットボトル		トレイ		カン		ビン		合計		人口 (人)	一人一日 当たりの 搬出量 (g)
	搬入量	構成比	搬入量	構成比	搬入量	構成比	搬入量	構成比	搬入量	構成比	搬入量	構成比	搬入量	構成比	搬入量	構成比		
関 市	14,422,000	50.5%	1,106,760	30.5%	111,550	6.7%	126,000	79.4%	17,950	89.4%	131,320	81.4%	464,670	79.4%	16,380,250	47.1%	86,828	517
美 濃 市	3,468,250	12.1%	308,810	8.5%	46,090	2.8%	32,720	20.6%	2,130	10.6%	30,060	18.6%	120,770	20.6%	4,008,830	11.5%	20,059	548
小 計	17,890,250	62.7%	1,415,570	38.9%	157,640	9.4%	158,720	100.0%	20,080	100.0%	161,380	100.0%	585,440	100.0%	20,389,080	58.6%	106,887	523
家 庭 系	778,930	2.7%	1,537,840	42.3%	1,316,530	78.9%									3,633,300	10.4%	106,887	93
事 業 系	1,992,030	7.0%	357,980	9.8%	160,970	9.6%									2,510,980	7.2%	106,887	64
許 可 業 者	7,894,370	27.6%	322,960	8.9%	33,810	2.0%									8,251,140	23.7%	106,887	211
持 込 計	10,665,330	37.3%	2,218,780	61.1%	1,511,310	90.6%									14,395,420	41.4%	106,887	369
總 合 計	28,555,580	100.0%	3,634,350	100.0%	1,668,950	100.0%	158,720	100.0%	20,080	100.0%	161,380	100.0%	585,440	100.0%	34,784,500	100.0%	106,887	892



# 令和2年度 クリーンプラザ中濃の処理処分実績



※ 1: 詳細については、別表3-1参照  
 ※ 2: 人口については、関市:R3.4.1現在の人口+美濃市:R3.3.31現在の人口

総人口	106,887人	※2
処理区域内人口	106,887人	
収集人口	106,887人	(収集率100%)

搬入分類表

表1-2

(可燃物)

(単位：k g)

区 分			関	市美	濃 市	計
収 集 分				14,422,000	3,468,250	17,890,250
持 込 分	有 料 分	家 庭 系		642,500	124,070	766,570
		事 業 系		1,608,070	308,140	1,916,210
	無 料 分	家 庭 系		12,360	0	12,360
		事 業 系		26,170	49,650	75,820
	許 可 業 者 分			6,611,700	1,282,670	7,894,370
計			8,900,800	1,764,530	10,665,330	
合 計				23,322,800	5,232,780	28,555,580
構 成 比				81.7%	18.3%	100.0%

(不燃物)

(単位：k g)

区 分			関	市美	濃 市	計
収 集 分				1,106,760	308,810	1,415,570
持 込 分	有 料 分	家 庭 系		753,040	157,470	910,510
		事 業 系		324,860	12,490	337,350
	無 料 分	家 庭 系		627,330	0	627,330
		事 業 系		13,700	6,930	20,630
	許 可 業 者 分			276,240	46,720	322,960
計			1,995,170	223,610	2,218,780	
合 計				3,101,930	532,420	3,634,350
構 成 比				85.4%	14.6%	100.0%

(粗大ごみ)

(単位：k g)

区 分			関	市美	濃 市	計
収 集 分				111,550	46,090	157,640
持 込 分	有 料 分	家 庭 系		1,055,970	252,480	1,308,450
		事 業 系		141,480	14,410	155,890
	無 料 分	家 庭 系		7,960	120	8,080
		事 業 系		930	4,150	5,080
	許 可 業 者 分			33,790	20	33,810
計			1,240,130	271,180	1,511,310	
合 計				1,351,680	317,270	1,668,950
構 成 比				81.0%	19.0%	100.0%

(資源ごみ)

(単位：k g)

区 分			関	市美	濃 市	計
ペ ッ ト ボ ト ル				126,000	32,720	158,720
ト レ イ				17,950	2,130	20,080
カ ン				131,320	30,060	161,380
ビ ン				464,670	120,770	585,440
合 計				739,940	185,680	925,620
構 成 比				79.9%	20.1%	100.0%

(合 計)

(単位：k g)

区 分			関	市美	濃 市	計
収 集 分				16,380,250	4,008,830	20,389,080
持 込 分	有 料 分	家 庭 系		2,451,510	534,020	2,985,530
		事 業 系		2,074,410	335,040	2,409,450
	無 料 分	家 庭 系		647,650	120	647,770
		事 業 系		40,800	60,730	101,530
	許 可 業 者 分			6,921,730	1,329,410	8,251,140
計			12,136,100	2,259,320	14,395,420	
合 計				28,516,350	6,268,150	34,784,500
構 成 比				82.0%	18.0%	100.0%

# 廃棄物月別搬入表

表1-3

区 分	月 別												搬入車 台 数	合 計	構 成 比	
	4月	5月	6月	7月	8月	9月	10月	11月	12月	1月	2月	3月				
可 燃 物	関 市	1,212,730	1,283,950	1,291,470	1,262,310	1,221,240	1,158,000	1,178,540	1,137,880	1,274,250	1,168,980	1,203,210	7,710	14,422,000	50.5%	
	美 濃 市	296,060	306,560	313,720	305,200	303,890	289,140	288,180	274,460	289,310	275,400	285,970	1,547	3,468,250	12.1%	
	計	1,508,790	1,590,510	1,605,190	1,567,510	1,525,130	1,447,140	1,466,720	1,412,340	1,563,560	1,444,380	1,489,180	9,257	17,890,250	62.7%	
	持込分	63,470	107,330	83,900	55,730	59,270	48,930	63,420	76,030	80,410	38,010	44,140	10,353	778,930	2.7%	
	事業系	831,150	746,860	849,430	945,770	843,280	823,700	854,640	835,780	850,390	735,310	699,470	20,805	9,886,400	34.6%	
合 計	2,403,410	2,444,700	2,538,520	2,569,010	2,427,680	2,319,770	2,384,780	2,324,150	2,494,360	2,217,700	2,013,410	2,418,090	40,415	28,555,580	100.0%	
不 燃 物	関 市	85,130	149,000	94,950	70,510	103,080	75,060	102,440	84,200	107,010	83,380	73,960	1,351	1,106,760	30.5%	
	美 濃 市	21,440	27,550	42,190	23,140	25,540	27,170	22,380	23,550	30,850	22,640	20,700	243	308,810	8.5%	
	計	106,570	176,550	137,140	93,650	128,620	102,230	124,820	107,750	137,860	106,020	94,660	1,594	1,415,570	38.9%	
	持込分	104,830	119,990	103,780	48,860	66,800	46,090	85,000	193,580	108,750	518,810	62,170	79,180	11,925	1,537,840	42.3%
	事業系	63,360	59,500	60,720	59,930	47,780	55,360	74,410	47,440	65,830	38,230	36,810	71,570	1,980	680,940	18.7%
合 計	274,760	356,040	301,640	202,440	243,200	203,680	284,230	348,770	312,440	663,060	193,640	250,450	15,499	3,634,350	100.0%	
粗 大 ご み	関 市	7,360	10,300	8,040	6,660	7,650	7,340	11,000	13,330	12,320	7,850	8,550	187	111,550	6.7%	
	美 濃 市	2,790	3,480	6,460	2,800	3,670	5,810	4,330	4,370	4,000	2,640	3,070	93	46,090	2.8%	
	計	10,150	13,780	14,500	9,460	11,320	13,150	15,330	17,700	16,320	10,490	11,620	280	157,640	9.4%	
	持込分	144,670	172,420	128,960	87,590	100,190	84,610	114,780	97,740	149,470	58,220	76,630	101,250	12,217	1,316,530	78.9%
	事業系	21,180	22,700	36,750	13,320	14,770	11,820	27,790	9,100	11,430	5,880	8,410	11,630	581	194,780	11.7%
合 計	176,000	208,900	180,210	110,370	126,280	109,580	157,900	124,540	177,220	74,590	96,660	126,700	13,078	1,668,950	100.0%	
合 計	関 市	1,305,220	1,443,250	1,394,460	1,339,480	1,331,970	1,240,400	1,291,980	1,235,410	1,393,580	1,260,210	1,111,950	1,292,400	9,248	15,640,310	46.2%
	美 濃 市	320,290	337,590	362,370	331,140	333,100	322,120	314,890	302,380	324,160	300,680	284,130	310,300	1,883	3,823,150	11.3%
	計	1,625,510	1,780,840	1,756,830	1,670,620	1,665,070	1,562,520	1,606,870	1,537,790	1,717,740	1,560,890	1,376,080	1,602,700	11,131	19,463,460	57.5%
	持込分	312,970	399,740	316,640	192,180	226,260	179,630	263,200	367,350	338,630	615,040	182,940	238,720	34,495	3,633,300	10.7%
	事業系	915,690	829,060	946,900	1,019,020	905,830	890,880	956,840	892,320	927,650	779,420	744,690	953,820	23,366	10,762,120	31.8%
合 計	2,854,170	3,009,640	3,020,370	2,881,820	2,797,160	2,633,030	2,826,910	2,797,460	2,984,020	2,955,350	2,303,710	2,795,240	68,992	33,858,880	100.0%	

▲粗大ごみkg

## 月別搬入量の状況

◆可燃物 kg  
■不燃物 kg 3,000,000

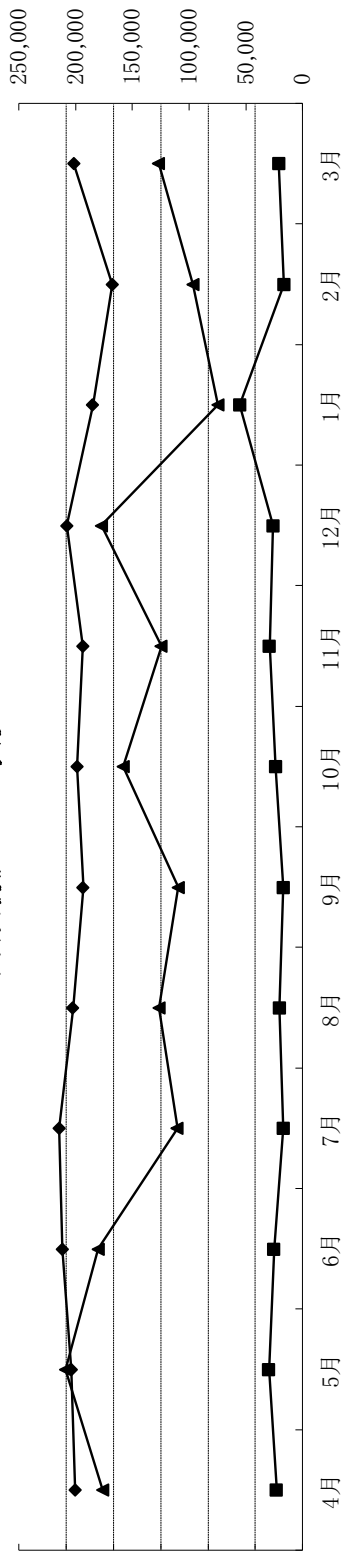


表1-4

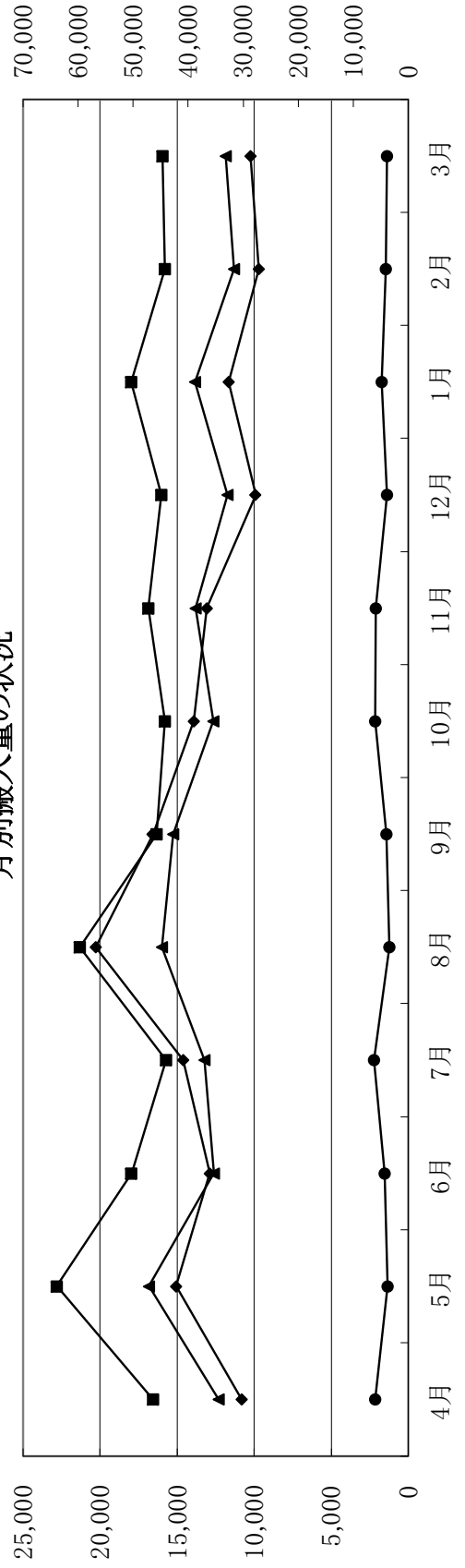
資源物月別搬入表

資源物	区分	4月	5月	6月	7月	8月	9月	10月	11月	12月	1月	2月	3月	搬入車台数	合計	構成比
		ペット	トレイ	カン類	ビン類	合計										
ペット	関市	8,300	12,020	10,290	11,340	16,420	12,880	11,150	10,310	7,840	9,340	7,890	8,220	570	126,000	79.4%
	美濃市	2,510	3,030	2,590	3,260	3,870	3,700	2,760	2,770	2,070	2,330	1,800	2,030	158	32,720	20.6%
	合計	10,810	15,050	12,880	14,600	20,290	16,580	13,910	13,080	9,910	9,910	11,670	9,690	10,250	728	158,720
トレイ	関市	1,950	1,140	1,350	2,030	1,070	1,240	1,980	1,900	1,270	1,440	1,330	1,250	216	17,950	89.4%
	美濃市	180	210	170	180	160	190	170	190	120	290	140	130	48	2,130	10.6%
	合計	2,130	1,350	1,520	2,210	1,230	1,430	2,150	2,090	1,390	1,730	1,470	1,380	1,380	264	20,080
カン類	関市	9,880	15,030	9,100	10,120	13,300	11,790	10,490	12,040	9,230	11,210	9,180	9,950	426	131,320	81.4%
	美濃市	2,430	1,810	3,520	3,110	2,690	3,460	2,150	1,750	2,490	2,620	2,140	1,890	102	30,060	18.6%
	合計	12,310	16,840	12,620	13,230	15,990	15,250	12,640	13,790	11,720	13,830	11,320	11,840	11,840	528	161,380
ビン類	関市	36,680	53,820	37,060	36,560	50,760	33,130	35,320	37,740	32,800	43,050	34,550	33,200	444	464,670	79.4%
	美濃市	9,650	10,050	13,250	7,460	8,920	12,600	8,880	9,530	12,080	7,270	9,670	11,430	99	120,770	20.6%
	合計	46,330	63,870	50,290	44,020	59,680	45,730	44,200	47,270	44,880	50,320	44,220	44,630	44,630	543	585,440
合計	関市	56,810	82,010	57,800	60,050	81,550	59,040	58,940	61,990	51,140	65,040	52,950	52,620	1,656	739,940	79.9%
	美濃市	14,770	15,100	19,510	14,010	15,640	19,950	13,960	14,240	16,760	12,510	13,750	15,480	407	185,680	20.1%
	合計	71,580	97,110	77,310	74,060	97,190	78,990	72,900	76,230	67,900	77,550	66,700	68,100	68,100	2,063	925,620

◆ペットボトル kg  
●トレイ kg  
▲カン類 kg

■ビン類 kg

月別搬入量の状況



溶融施設月別処理実績表

表1-5

		4月	5月	6月	7月	8月	9月	10月	11月	12月	1月	2月	3月	合計		
搬入量	収集分	1,508,790	1,590,510	1,605,190	1,567,510	1,525,130	1,447,140	1,466,720	1,412,340	1,563,560	1,444,380	1,269,800	1,489,180	17,890,250		
	一般持込分	894,620	854,190	933,330	1,001,500	902,550	872,630	918,060	911,810	930,800	773,320	743,610	928,910	10,665,330		
	粗大可燃物	286,840	426,160	435,300	235,570	286,040	181,960	347,180	309,020	382,070	207,040	206,850	261,120	3,565,150		
	リサイクル可燃物	2,300	1,540	2,130	2,290	2,170	1,680	2,410	2,780	2,030	1,940	1,640	1,590	24,500		
	合計	2,692,550	2,872,400	2,975,950	2,806,870	2,715,890	2,503,410	2,734,370	2,635,950	2,878,460	2,426,680	2,221,900	2,680,800	32,145,230		
	古紙	3,920	6,450	3,160	3,540	3,840	3,370	2,610	2,890	4,670	2,100	3,530	4,540	44,620		
	処理量	2,688,630	2,865,950	2,972,790	2,803,330	2,712,050	2,500,040	2,731,760	2,633,060	2,873,790	2,424,580	2,218,370	2,676,260	32,100,610		
	処理灰	2,270	72,800	83,350	85,820	82,340	82,340	83,700	27,260	50,770	76,240	79,040	63,420	68,980	775,990	
	N o , 1	3,430	23,480	29,120	23,960	24,570	25,290	25,290	10,580	14,760	19,980	19,090	19,420	29,630	243,310	
	N o , 2	5,700	96,280	112,470	109,780	106,910	108,990	108,990	37,840	65,530	96,220	98,130	82,840	98,610	1,019,300	
搬出量	合計	4,230	111,020	110,150	125,550	120,810	120,890	120,890	41,710	88,510	114,330	115,250	112,720	119,380	1,184,550	
	スラグ	0	15,020	20,200	14,070	14,480	11,590	11,590	4,020	9,040	14,620	12,770	11,200	12,590	139,600	
	炉底鉄	0	6,880	9,130	7,320	7,210	6,030	6,030	830	3,380	6,230	8,120	6,690	6,570	68,390	
	炉底アルミ	2,250	87,290	94,260	78,050	84,860	61,560	61,560	28,570	64,240	90,510	80,870	74,950	73,860	821,270	
	焼却残渣	0	12,310	33,400	35,210	21,510	21,510	32,960	15,060	0	21,930	23,550	18,140	88,780	302,850	
	炉底砂	0	0	0	0	0	0	0	0	0	0	0	0	0	0	
	稼働日数	0	23	30	31	31	31	30	9	23	6	0	3	27	213	
	稼働時間	0:00	546:54	719:54	741:24	743:58	714:48	714:48	214:06	540:11	140:17	0:00	67:29	631:05	5060:06	
	処理量	0	1,180,480	1,550,920	1,671,350	1,620,500	1,620,500	1,597,150	451,450	1,145,820	273,170	0	133,200	1,363,390	10,987,430	
	稼働状況	稼働日数	3	31	30	31	30	30	30	9	0	22	28	28	274	
稼働時間		69:58	744:00	720:00	734:07	743:49	720:00	720:00	195:42	0:00	509:24	743:59	672:00	6503:32		
処理量		163,510	1,617,740	1,574,590	1,676,270	1,632,230	1,604,480	1,604,480	405,290	0	1,117,870	1,652,070	1,384,450	14,248,560		
稼働日数		0	0	0	0	0	0	0	0	20	31	28	2	112		
稼働時間		0:00	0:00	0:00	0:00	0:00	0:00	0:00	0:00	471:50	744:00	744:00	671:55	45:34		
処理量		0	0	0	0	0	0	0	0	1,027,880	1,635,200	1,643,940	1,374,700	84,730	5,766,450	
処理量		月別処理量	163,510	2,798,220	3,125,510	3,347,620	3,252,730	3,201,630	3,201,630	856,740	2,173,700	3,026,240	3,296,010	2,892,350	2,868,180	31,002,440
		合計	163,510	2,798,220	3,125,510	3,347,620	3,252,730	3,201,630	3,201,630	856,740	2,173,700	3,026,240	3,296,010	2,892,350	2,868,180	31,002,440
		稼働日数	3	31	30	31	30	30	30	9	23	31	28	28	306	
		1日あたりの処理量	54,500	90,270	104,180	107,990	104,930	106,720	106,720	95,190	94,510	97,620	106,320	103,300	102,440	101,320
	運転時	2,269.0	23,900.0	9,900.0	13,945.0	12,900.0	16,100.0	16,100.0	5,843.0	23,753.0	17,310.0	22,800.0	19,996.0	20,065.0	188,781.0	
	立上げ	5,931.0	0.0	0.0	1,255.0	0.0	0.0	0.0	0.0	0.0	10,687.0	0.0	9,004.0	0.0	26,877.0	
	立下	0.0	0.0	0.0	0.0	0.0	0.0	0.0	6,257.0	19,847.0	6,503.0	0.0	0.0	3,935.0	36,542.0	
	合計	8,200.0	23,900.0	9,900.0	15,200.0	12,900.0	16,100.0	16,100.0	12,100.0	43,600.0	34,500.0	22,800.0	29,000.0	24,000.0	252,200.0	
	消費電力	495,199	1,198,001	1,242,856	1,294,658	1,289,233	1,226,812	1,226,812	671,659	1,018,229	1,289,324	1,340,120	1,236,397	1,200,084	13,502,572	
	発電電量 (KWh)	48,750	1,185,150	1,339,860	1,325,580	1,364,260	1,273,140	1,273,140	349,030	886,430	1,223,960	1,259,550	1,107,940	1,124,720	12,488,370	
売電電量	0	91,370	103,520	74,510	88,900	76,380	76,380	18,260	51,010	54,420	30,210	22,020	51,210	661,810		
上水道使用量 ( m <sup>3</sup> )	416.3	1,166.9	1,249.7	1,154.0	1,099.0	1,153.2	1,153.2	666.0	964.9	1,285.8	1,279.1	1,170.3	1,501.3	13,106.5		

表1-6

## 粗大ごみ処理施設月別処理実績表

(単位:kg)

	4月	5月	6月	7月	8月	9月	10月	11月	12月	1月	2月	3月	合計
搬入量													
収集不燃物	106,570	176,550	137,140	93,650	128,620	102,230	124,820	107,750	137,860	106,020	94,660	99,700	1,415,570
収集粗大	10,150	13,780	14,500	9,460	11,320	13,150	15,330	17,700	16,320	10,490	11,620	13,820	157,640
持込分	334,040	374,610	330,210	209,700	229,540	197,880	301,980	347,860	335,480	621,140	184,020	263,630	3,730,090
リサイクル不燃物	2,480	3,130	2,590	2,300	2,340	2,060	2,030	2,300	2,190	2,230	2,080	2,510	28,240
合計	453,240	568,070	484,440	315,110	371,820	315,320	444,160	475,610	491,850	739,880	292,380	379,660	5,331,540
搬出状況													
可燃物	286,840	426,160	435,300	235,570	286,040	181,960	347,180	309,020	382,070	207,040	206,850	261,120	3,565,150
鉄	63,860	54,380	89,950	45,370	48,530	78,900	84,650	47,990	30,180	89,100	71,030	63,560	767,500
稼働日数 (日)	17	18	22	20	20	15	22	20	22	16	15	19	226
稼働時間 (h)	82:24	107:12	115:06	74:57	94:47	68:55	112:38	89:34	110:10	62:01	68:28	90:10	1076:22
一日あたりの処理量 (t/日)	26.7	31.6	22.0	15.8	18.6	21.0	20.2	23.8	22.4	46.2	19.5	20.0	23.6

表1-7

## 埋立処分場月別搬入搬出処理表

(単位:kg)

	4月	5月	6月	7月	8月	9月	10月	11月	12月	1月	2月	3月	合計
搬入量													
炉底砂 (比重 1.7)	0	12,310	33,400	35,210	21,510	32,960	15,060	0	21,930	23,550	18,140	88,780	302,850
焼却残さ (比重 1.5)	2,250	87,290	94,260	78,050	84,860	61,560	28,570	64,240	90,510	80,870	74,950	73,860	821,270
合計	2,250	99,600	127,660	113,260	106,370	94,520	43,630	64,240	112,440	104,420	93,090	162,640	1,124,120
搬出量													
持出し掘起不適物 (比重 0.75)	0	0	0	0	0	0	0	0	0	0	0	0	0
持出し焼却残さ (比重 1.5)	0	0	0	0	0	0	149,330	0	0	0	0	0	149,330
合計	0	0	0	0	0	0	149,330	0	0	0	0	0	149,330
稼働状況													
埋立量 (m <sup>3</sup> )	2	65	82	73	69	60	-72	43	73	68	61	101	626
水処理量 (m <sup>3</sup> )	871	546	798	950	1,180	979	957	883	905	583	529	1,012	10,193
稼働日数 (日)	21	12	15	19	20	20	16	19	22	19	18	23	224

表1-8

## リサイクルプラザ月別処理状況

(単位:kg)

		4月	5月	6月	7月	8月	9月	10月	11月	12月	1月	2月	3月	合計
ベ ッ ト	搬入量	10,810	15,050	12,880	14,600	20,290	16,580	13,910	13,080	9,910	11,670	9,690	10,250	158,720
	搬出量	12,390	12,470	12,650	12,920	12,570	18,680	18,680	12,290	6,000	12,420	6,170	12,320	149,560
	稼働日数	18	18	18	17	16	18	18	17	17	16	16	18	207
	一日あたりの処理量	600	840	720	860	1,270	920	770	770	580	730	610	570	770
ト レ イ	搬入量	2,130	1,350	1,520	2,210	1,230	1,430	2,150	2,090	1,390	1,730	1,470	1,380	20,080
	搬出量	850	930	420	970	230	860	880	690	450	670	640	870	8,460
	稼働日数	18	17	17	13	15	16	17	14	15	13	13	18	186
	一日あたりの処理量	120	80	90	170	80	90	130	150	90	130	110	80	110
カ ン 類	搬入量	12,310	16,840	12,620	13,230	15,990	15,250	12,640	13,790	11,720	13,830	11,320	11,840	161,380
	スチール	0	9,490	11,790	0	11,580	10,310	11,310	0	11,900	0	10,410	12,080	88,870
	アルミ	4,970	5,430	6,600	6,310	6,970	7,640	4,680	4,270	1,960	6,330	5,550	5,280	65,990
	合計	4,970	14,920	18,390	6,310	18,550	17,950	15,990	4,270	13,860	6,330	15,960	17,360	154,860
稼働日数	18	17	18	17	16	18	18	17	17	15	16	18	205	
一日あたりの処理量	680	990	700	780	1,000	850	810	700	690	920	710	660	790	
ビ ン 類	搬入量	46,330	63,870	50,290	44,020	59,680	45,730	44,200	47,270	44,880	50,320	44,220	44,630	585,440
	無色	14,120	27,520	13,500	11,350	23,290	11,000	24,410	11,770	13,150	13,330	23,630	23,950	211,020
	茶色	11,650	11,990	23,390	11,420	11,650	22,220	11,530	11,340	21,770	11,830	11,350	22,690	182,830
	その他	4,680	8,790	0	8,730	4,410	4,460	4,540	3,590	14,030	3,740	13,850	14,330	85,150
生ビン	2,800	2,670	4,270	1,380	3,900	4,140	2,050	2,670	1,260	4,630	4,840	5,310	39,920	
合計	33,250	50,970	41,160	32,880	43,250	41,820	42,530	27,960	51,620	33,530	53,670	66,280	518,920	
稼働日数	18	18	16	17	15	16	16	17	17	16	16	16	18	200
一日あたりの処理量	2,570	3,550	3,140	2,590	3,980	2,860	2,600	2,600	2,780	2,810	3,150	2,760	2,480	2,930
残 査	可燃物	2,300	1,540	2,130	2,290	2,170	1,680	2,410	2,780	2,030	1,940	1,640	1,590	24,500
	不燃物	2,480	3,130	2,590	2,300	2,340	2,060	2,030	2,300	2,190	2,230	2,080	2,510	28,240
	合計	4,780	4,670	4,720	4,590	4,510	3,740	4,440	5,080	4,220	4,170	3,720	4,100	52,740

ごみ処理実績の推移

No. 1

区分	年度	昭和48年		昭和49年		昭和50年		昭和51年		昭和52年		昭和53年		昭和54年		昭和55年		昭和56年		昭和57年		昭和58年度			
		搬入量 (kg/年)	比率 (%)	搬入量 (kg/年)	比率 (%)	搬入量 (kg/年)	比率 (%)	搬入量 (kg/年)	比率 (%)	搬入量 (kg/年)	比率 (%)	搬入量 (kg/年)	比率 (%)	搬入量 (kg/年)	比率 (%)	搬入量 (kg/年)	比率 (%)	搬入量 (kg/年)	比率 (%)	搬入量 (kg/年)	比率 (%)	搬入量 (kg/年)	比率 (%)	搬入量 (kg/年)	比率 (%)
取	可燃物	338,010		1,019,880		1,118,870		987,090		6,728,340		7,412,030		7,710,890		8,011,910		8,412,880		8,876,890		9,093,450			
	不燃物	338,010	49.9	1,019,880	54.8	1,118,870	53.6	987,090	47.7	8,147,120	57.9	9,085,910	56.1	9,404,210	55.3	9,838,100	54.4	10,350,060	54.1	10,849,110	52.8	11,100,340	52.0		
市	計																								
美濃	可燃物	171,010		445,080		489,120		518,650		1,960,110		2,466,880		2,655,400		2,763,890		3,022,600		3,343,520		3,443,220			
	不燃物	171,010	25.3	445,080	23.9	489,120	23.4	518,650	25.1	2,646,330	18.8	3,256,720	20.1	3,482,260	20.5	3,569,100	19.7	3,863,810	20.2	4,155,780	20.2	4,320,070	20.2		
市	計																								
洞戸	可燃物	11,480		42,010		58,600		69,050		72,040		94,530		97,110		93,500		102,470		95,620		95,900			
	不燃物	11,480	1.7	42,010	2.3	58,600	2.8	69,050	3.3	137,510	1.0	210,700	1.3	245,210	1.4	269,840	1.5	325,550	1.7	340,300	1.7	350,330	1.6		
村	計																								
板取	可燃物	19,110		27,260		53,170		57,470		34,990		80,410		76,590		96,520		106,390		125,190		145,290			
	不燃物	19,110	2.8	27,260	0.0	53,170	2.5	57,470	2.8	110,430	0.8	165,390	1.0	157,470	0.9	175,050	1.0	218,390	1.1	229,520	1.1	237,460	1.1		
村	計																								
武芸	可燃物	40,030		134,200		145,780		166,930		125,110		183,780		211,870		235,050		284,150		284,280		301,080			
	不燃物	40,030	5.9	134,200	7.2	145,780	7.0	166,930	8.1	303,600	2.2	379,590	2.3	426,590	2.5	451,020	2.5	489,800	2.6	511,980	2.5	525,420	2.5		
川町	計																								
武儀	可燃物	52,010		102,860		114,110		122,520		58,830		106,340		133,110		175,850		206,740		242,960		264,480			
	不燃物	52,010	7.7	102,860	5.5	114,110	5.5	122,520	5.9	198,850	1.4	256,930	1.6	291,870	1.7	349,090	1.9	375,580	2.0	417,750	2.0	459,240	2.2		
町	計																								
上之	可燃物	45,050		84,120		87,640		95,200		41,570		54,050		63,050		67,180		70,310		74,990		74,990			
	不燃物	45,050	6.7	84,120	4.5	87,640	4.2	95,200	4.6	143,080	1.0	162,420	1.0	157,790	0.9	165,740	0.9	183,400	1.0	178,730	0.9	185,160	0.9		
村	計																								
保集	可燃物	676,700		1,855,410		2,067,290		2,016,910		9,014,420		10,419,660		10,990,530		11,522,610		12,293,020		13,187,830		13,576,940			
	不燃物	676,700	100.0	1,855,410	99.6	2,067,290	99.0	2,016,910	97.4	11,686,920	83.0	13,517,660	83.5	14,165,400	83.2	14,817,940	82.0	15,806,590	82.6	16,683,170	81.2	17,178,020	80.4		
分	計																								
持込	可燃物	0		6,710		21,290		53,240		305,400		410,530		448,810		564,810		531,840		589,600		508,440			
	不燃物	0	0.0	6,710	0.4	21,290	1.0	53,240	2.6	2,387,130	17.0	2,675,580	16.5	2,851,150	16.8	3,259,930	18.0	3,326,040	17.4	3,852,430	18.8	4,176,060	19.6		
分	計																								
合計	可燃物	676,700		1,862,120		2,088,580		2,070,150		11,096,150		12,684,710		13,392,870		14,217,730		15,087,220		16,450,660		17,244,560			
	不燃物	676,700	100.0	1,862,120	100.0	2,088,580	100.0	2,070,150	100.0	2,977,900	21.2	3,508,530	21.7	3,623,680	21.3	3,860,140	21.4	4,045,410	21.1	4,084,940	19.9	4,109,520	19.2		
計	計																								
破砕	可燃物	676,700		1,862,120		2,088,580		2,070,150		299,900		518,530		458,680		447,140		507,870		596,340		621,790			
	不燃物	676,700	100.0	1,862,120	100.0	2,088,580	100.0	2,070,150	100.0	1,901,000		2,374,000		2,125,000		2,098,000		2,207,500		2,365,000		2,386,190			
残渣	計																								
搬出	金属類	864,000		1,052,000		1,018,000		864,000		1,814,000		1,972,000		2,113,000		2,326,000		2,271,700		2,228,900		2,360,860			
	砂	864,000		1,052,000		1,018,000		864,000		1,814,000		1,972,000		2,113,000		2,326,000		2,271,700		2,228,900		2,360,860			
破	計																								



## ごみ処理実績の推移

No. 2

区分	年度	昭和59年度		昭和60年度		昭和61年度		昭和62年度		昭和63年度		平成元年度		平成2年度		平成3年度		平成4年度		平成5年度	
		搬入量 (k g/年)	比率 (%)	搬入量 (k g/年)	比率 (%)	搬入量 (k g/年)	比率 (%)	搬入量 (k g/年)	比率 (%)	搬入量 (k g/年)	比率 (%)	搬入量 (k g/年)	比率 (%)	搬入量 (k g/年)	比率 (%)	搬入量 (k g/年)	比率 (%)	搬入量 (k g/年)	比率 (%)	搬入量 (k g/年)	比率 (%)
取	可燃物	9,469,220		9,570,090		9,976,980		10,857,230		11,466,100		12,067,080		12,395,000		12,775,760		13,085,480		13,169,520	
	不燃物	2,039,730		1,991,790		1,171,020		1,377,660		1,467,060		1,660,660		1,723,930		1,849,520		1,789,100		1,641,110	
市	計	11,508,950	52.0	11,561,880	51.3	11,148,000	48.2	12,234,890	48.9	12,933,160	48.8	13,728,340	48.8	14,119,530	48.0	14,625,280	47.2	14,874,580	47.8	14,810,630	47.5
美濃市	可燃物	3,695,060		3,708,750		3,814,380		3,949,510		4,187,540		4,358,880		4,491,730		4,603,990		4,661,370		4,633,880	
	不燃物	925,450		1,009,130		1,142,230		1,016,710		1,119,490		1,163,940		1,258,860		1,193,930		974,260		881,340	
市	計	4,620,510	20.9	4,717,880	20.9	4,956,610	21.4	4,966,220	19.8	5,307,030	20.0	5,522,820	19.6	5,750,590	19.6	5,797,920	18.7	5,635,630	18.1	5,515,220	17.7
洞戸村	可燃物	272,550		298,410		318,850		366,300		369,240		392,860		342,490		299,080		289,010		300,240	
	不燃物	104,070		108,170		130,810		139,540		145,220		154,070		154,210		157,440		159,600		157,630	
村	計	376,620	1.7	406,580	1.8	449,660	1.9	505,840	2.0	514,460	1.9	546,930	1.9	496,700	1.7	456,520	1.5	448,610	1.4	457,870	1.5
板取	可燃物	139,890		157,470		157,730		186,510		188,350		194,050		200,270		212,760		199,410		208,380	
	不燃物	105,590		92,220		113,570		124,120		124,790		119,530		133,200		140,130		163,960		139,990	
村	計	245,480	1.1	249,690	1.1	271,300	1.2	310,630	1.2	313,140	1.2	313,580	1.1	333,470	1.1	352,890	1.1	363,370	1.2	348,370	1.1
武芸川町	可燃物	313,940		335,770		388,850		438,920		494,280		566,550		652,630		685,540		725,520		770,180	
	不燃物	235,520		252,560		253,010		279,740		297,660		319,360		344,230		368,980		390,920		376,750	
町	計	549,460	2.5	588,330	2.6	641,860	2.8	718,660	2.9	791,940	3.0	885,910	3.1	996,860	3.4	1,054,520	3.4	1,116,440	3.6	1,146,930	3.7
武儀	可燃物	297,690		354,860		383,710		416,810		433,050		450,390		493,970		514,060		504,600		464,660	
	不燃物	204,000		190,790		213,740		200,600		204,450		218,410		225,940		271,560		260,100		262,840	
町	計	501,690	2.3	545,650	2.4	597,450	2.6	617,410	2.5	637,500	2.4	668,800	2.4	719,910	2.4	785,620	2.5	764,700	2.5	727,500	2.3
上之保村	可燃物	82,760		69,590		78,390		101,240		107,110		103,670		105,020		119,210		124,440		115,880	
	不燃物	113,250		114,600		120,660		133,220		143,080		158,510		168,470		188,130		180,450		160,480	
村	計	196,010	0.9	184,190	0.8	199,050	0.9	234,460	0.9	250,190	0.9	262,180	0.9	273,490	0.9	307,340	1.0	304,890	1.0	276,360	0.9
取集分	可燃物	14,271,110		14,494,940		15,118,890		16,316,520		17,245,670		18,134,080		18,681,710		19,210,400		19,589,830		19,662,740	
	不燃物	3,727,610		3,759,260		3,145,040		3,271,590		3,501,750		3,794,480		4,008,840		4,169,690		3,918,390		3,620,140	
分	計	17,998,720	81.4	18,254,200	80.9	18,263,930	79.0	19,588,110	78.2	20,747,420	78.2	21,928,560	78.0	22,690,550	77.2	23,380,090	75.5	23,508,220	75.5	23,282,880	74.7
持込	可燃物	3,788,380		3,852,130		4,251,450		4,791,990		5,145,150		5,365,020		5,812,840		6,535,380		6,486,430		6,556,450	
	不燃物	330,380		445,370		614,000		655,660		630,500		833,050		885,680		1,052,570		1,151,660		1,338,490	
分	計	4,118,760	18.6	4,297,500	19.1	4,865,450	21.0	5,447,650	21.8	5,775,650	21.8	6,198,070	22.0	6,698,520	22.8	7,587,950	24.5	7,638,090	24.5	7,894,940	25.3
合計	可燃物	18,059,490	81.7	18,347,070	81.4	19,370,340	83.7	21,108,510	84.3	22,390,820	84.4	23,499,100	83.5	24,494,550	83.3	25,745,780	83.3	26,076,260	83.7	26,219,190	84.1
	不燃物	4,057,990	18.3	4,204,630	18.6	3,759,040	16.3	3,927,250	15.7	4,132,250	15.6	4,627,530	16.5	4,894,520	16.7	5,222,260	16.9	5,070,050	16.3	4,958,630	15.9
計	計	22,117,480	100.0	22,551,700	100.0	23,129,380	100.0	25,035,760	100.0	26,523,070	100.0	28,126,630	100.0	29,389,070	100.0	30,968,040	100.0	31,146,310	100.0	31,177,820	100.0
破砕	可燃物	452,150		568,960		650,470		636,900		564,370		650,560		908,270		1,335,220		809,340		779,240	
	残渣	2,606,720		2,558,000		2,884,270		2,887,670		2,892,720		3,151,700		3,370,690		3,645,690		3,638,580		3,271,270	
焼却	計	1,118,610		1,211,060		1,285,060		1,320,970		1,712,060		2,009,060		1,982,350		1,923,260		2,433,850		2,466,150	
搬出	可燃物	2,487,230		2,424,610		1,823,510		1,969,380		1,855,820		1,967,910		2,003,900		1,963,780		1,826,860		1,713,240	
	砂																				
破	計																				

## ごみ処理実績の推移

No. 3

区分	年度	平成9年度		平成10年度		平成11年度		平成12年度		平成13年度		平成14年度		平成15年度		平成16年度	
		搬入量 (k g/年)	比率 (%)	搬入量 (k g/年)	比率 (%)	搬入量 (k g/年)	比率 (%)	搬入量 (k g/年)	比率 (%)	搬入量 (k g/年)	比率 (%)	搬入量 (k g/年)	比率 (%)	搬入量 (k g/年)	比率 (%)	搬入量 (k g/年)	比率 (%)
収	可	14,868,060		11,074,470		11,832,540		12,097,180		11,864,060		12,206,890		12,438,860		12,459,800	
	不	2,003,050		1,059,820		1,324,370		1,614,340		1,281,480		1,329,050		1,308,550		1,311,640	
	計	16,871,110	51.6	12,134,290	44.5	13,156,910	44.0	13,711,520	40.8	13,145,540	39.8	13,535,940	38.6	13,747,410	38.3	13,771,440	38.4%
市	可	4,517,930		3,926,220		4,224,000		4,219,830		4,304,800		4,192,120		4,219,580		4,133,210	
	不	865,140		885,760		731,300		860,390		572,600		581,170		581,500		544,090	
	計	5,383,070	16.5	4,811,980	16.5	4,955,300	15.9	5,080,220	15.1	4,877,400	14.8	4,773,290	13.6	4,801,080	13.4	4,677,300	13.0%
洞	可	307,370		179,250		217,430		256,940		264,210		273,140		310,750		314,790	
	不	164,500		52,640		76,240		86,910		58,920		69,200		53,670		59,170	
	計	471,870	1.4	231,890	0.9	293,670	0.9	343,850	1.0	323,130	1.0	342,340	1.0	364,420	1.0	373,960	1.0%
板	可	220,330		154,680		201,810		206,120		238,220		264,440		248,450		284,860	
	不	152,500		56,280		71,940		113,180		74,290		81,230		73,920		99,920	
	計	372,830	1.1	210,960	0.8	273,750	0.9	319,300	1.0	312,510	0.9	345,670	1.0	322,370	0.9	384,780	1.1%
取	可	682,900		532,760		627,460		683,650		759,870		816,620		890,370		941,660	
	不	321,730		187,370		170,720		225,950		156,810		192,550		180,190		166,310	
	計	1,004,630	3.1	720,130	2.6	798,180	2.4	909,600	2.7	916,680	2.8	1,009,170	2.9	1,070,560	3.0	1,107,970	3.1%
武	可	488,680		337,160		434,760		459,570		481,520		529,910		566,550		579,280	
	不	265,930		184,620		173,480		189,010		139,350		142,620		118,810		131,100	
	計	754,610	2.3	521,780	1.9	608,240	2.0	648,580	1.9	620,870	1.9	672,530	1.9	685,360	1.9	710,380	2.0%
上	可	130,210		89,210		141,290		166,400		176,490		199,520		228,650		252,020	
	不	139,000		45,630		79,690		88,460		68,660		74,020		54,950		68,830	
	計	269,210	0.8	134,840	0.5	220,980	0.7	254,860	0.8	245,150	0.7	273,540	0.8	283,600	0.8	320,850	0.9%
村	可	21,215,480		16,293,750		17,712,090		18,089,690		18,089,170		18,482,640		18,903,210		18,965,620	
	不	3,911,850		2,152,290		2,625,540		3,178,240		2,352,110		2,469,840		2,371,590		2,381,060	
	計	25,127,330	76.8	18,446,040	67.7	20,337,630	65.4	21,267,930	63.3	20,441,280	61.8	20,952,480	59.7	21,274,800	59.3	21,346,680	59.5%
分	可	6,509,630		7,395,670		9,025,670		10,164,480		10,982,460		11,970,730		11,914,080		11,852,820	
	不	1,078,430		1,414,370		1,717,690		2,157,630		1,638,130		2,159,760		2,711,150		2,749,850	
	計	7,588,060	23.2	8,810,040	32.3	10,743,360	34.6	12,322,110	36.7	12,620,590	38.2	14,130,490	40.3	14,625,230	40.7	14,602,670	40.7%
合	可	27,725,110	84.7	23,692,420	86.9	26,737,760	86.0	28,254,170	84.1	29,071,630	87.9	30,453,370	86.8	30,817,290	85.8	30,818,440	85.8%
	不	4,990,280	15.3	3,566,660	13.1	4,211,850	14.1	5,335,870	15.9	3,990,240	12.1	4,629,600	13.2	5,082,740	14.2	5,130,910	14.3%
	計	32,715,390	100.0	27,259,080	100.0	31,080,990	100.0	33,590,040	100.0	33,061,870	100.0	35,082,970	100.0	35,900,030	100.0	35,949,350	100.0%
計	可	1,274,510		838,340		1,185,200		1,564,800		1,488,910		1,330,380		1,372,380		1,408,710	
	不	3,448,360		2,546,700		3,201,640		3,427,460		3,205,230		1,778,610		5,381,310		6,236,750	
	計	4,722,870		3,385,040		4,386,840		4,992,260		4,694,140		3,108,990		6,759,690		7,645,460	
焼	可	1,992,540		1,501,130		1,917,790		1,720,790		1,634,080		1,368,090		1,940,560		2,045,040	
	不	1,723,230		1,318,770		1,469,090		1,590,030		1,581,330		1,911,910		2,035,570		2,170,400	
	計	3,715,770		2,819,900		3,386,880		3,310,820		3,215,410		3,280,000		3,976,130		4,215,440	

表2-2

## リサイクル処理実績の推移

区分	年度	平成10年度		平成11年度		平成12年度		平成13年度		平成14年度		平成15年度		平成16年度		備考		
		搬入量 (k g/年)	比率	搬入量 (k g/年)	比率	搬入量 (k g/年)	比率	搬入量 (k g/年)	比率	搬入量 (k g/年)	比率	搬入量 (k g/年)	比率	搬入量 (k g/年)	比率			
ペットボトル	関市	70,030	73.6%	93,990	70.6%	106,930	70.8%	120,690	69.9%	127,160	67.4%	136,850	68.6%	146,710	67.0%	平成17年度以降 次ページ参照(表2-3)		
	美濃市	16,860	17.7%	23,060	17.3%	25,000	16.6%	30,770	17.8%	35,530	18.8%	35,800	17.9%	42,190	19.3%			
	洞戸村	250	0.3%	2,000	1.5%	2,700	1.8%	3,000	1.7%	3,810	2.0%	4,550	2.3%	4,470	2.0%			
	板取村	0	0.0%	2,020	1.5%	2,280	1.5%	2,710	1.6%	2,940	1.6%	2,830	1.4%	3,020	1.4%			
	武芸川町	4,660	4.9%	7,440	5.6%	7,900	5.2%	8,780	5.1%	10,610	5.6%	11,250	5.6%	12,990	5.9%			
	武儀町	2,280	2.4%	3,230	2.4%	4,430	2.9%	5,120	3.0%	6,000	3.2%	6,210	3.1%	6,640	3.0%			
	上之保村	1,110	1.2%	1,380	1.0%	1,780	1.2%	1,590	0.9%	2,660	1.4%	2,100	1.1%	2,800	1.3%			
	合 計	95,190	100.0%	133,120	100.0%	151,020	100.0%	172,660	100.0%	188,710	100.0%	199,590	100.0%	218,820	100.0%			
	トレイ	関市	29,397	85.8%	37,340	82.2%	37,090	81.8%	31,970	79.0%	28,940	74.8%	30,380	79.5%	30,750		81.4%	平成17年度以降 次ページ参照(表2-3)
		美濃市	2,145	6.3%	3,420	7.5%	3,570	7.9%	4,050	10.0%	5,640	14.6%	4,200	11.0%	4,460		11.8%	
		洞戸村	0	0.0%	0	0.0%	0	0.0%	0	0.0%	0	0.0%	330	0.9%	270		0.7%	
		板取村	40	0.1%	710	1.6%	560	1.2%	560	1.4%	520	1.3%	190	0.5%	110		0.3%	
		武芸川町	1,460	4.3%	2,330	5.1%	2,280	5.0%	1,970	4.9%	1,900	4.9%	1,820	4.8%	1,320		3.5%	
		武儀町	890	2.6%	910	2.0%	1,230	2.7%	1,100	2.7%	1,090	2.8%	940	2.5%	640		1.7%	
上之保村		340	1.0%	690	1.5%	620	1.4%	820	2.0%	620	1.6%	330	0.9%	240	0.6%			
合 計		34,272	100.0%	45,400	100.0%	45,350	100.0%	40,470	100.0%	38,710	100.0%	38,190	100.0%	37,790	100.0%			
缶		関市															平成17年度以降 次ページ参照(表2-3)	
		美濃市																
		洞戸村																
		板取村																
		武芸川町																
		武儀町																
	上之保村																	
	合 計																	
	ビン	関市																平成17年度以降 次ページ参照(表2-3)
		美濃市																
		洞戸村																
		板取村																
		武芸川町																
		武儀町																
上之保村																		
合 計																		
ペットボトル		関市	83,140		112,540		140,930		162,820		176,160		168,840		177,740		平成17年度以降 次ページ参照(表2-3)	
		美濃市																
		洞戸村																
		板取村																
		武芸川町																
		武儀町																
	上之保村																	
	合 計																	
	缶	関市	39,492		43,438		40,480		33,426		27,522		14,150		13,795			平成17年度以降 次ページ参照(表2-3)
		美濃市																
		洞戸村																
		板取村																
		武芸川町																
		武儀町																
上之保村																		
合 計																		
ビン		関市															平成17年度以降 次ページ参照(表2-3)	
		美濃市																
		洞戸村																
		板取村																
		武芸川町																
		武儀町																
	上之保村																	
	合 計																	

表2-3

## 処理実績の推移

(単位:kg・%)

区分	年度	平成14年度		平成15年度		平成16年度		平成17年度		平成18年度		平成19年度		平成20年度		平成21年度		備考
		搬入量 (kg/年)	比率	搬入量 (kg/年)	比率	搬入量 (kg/年)	比率	搬入量 (kg/年)	比率	搬入量 (kg/年)	比率	搬入量 (kg/年)	比率	搬入量 (kg/年)	比率	搬入量 (kg/年)	比率	
廃棄物	関市	14,989,360		14,995,910		15,002,590		15,002,590		14,927,420		14,927,420		14,609,410		14,609,410		
	可燃物	1,365,150		1,395,320		1,294,270		1,294,270		1,191,560		1,191,560		1,233,460		1,233,460		
	不燃物	112,200		136,220		136,220		136,220		112,150		112,150		94,080		94,080		
	粗大ごみ	16,466,710	46.1%	16,527,450	46.1%	16,527,450	45.8%	16,422,490	46.6%	16,231,130	47.9%	16,231,130	47.9%	15,936,950	48.1%	15,936,950	48.1%	
	計	4,179,320		4,227,390		4,240,370		4,240,370		4,086,360		4,086,360		3,993,240		3,993,240		
資源	美濃市	538,530		553,280		478,740		478,740		447,690		447,690		410,190		410,190		
	可燃物	42,260		45,180		45,180		45,180		32,630		32,630		35,310		35,310		
	不燃物	4,760,110	13.3%	4,825,850	13.4%	4,751,740	13.4%	4,751,740	13.5%	4,566,880	13.5%	4,566,880	13.5%	4,438,740	13.4%	4,438,740	13.4%	
	粗大ごみ	19,168,680		19,223,300		19,242,960		19,242,960		19,013,780		19,013,780		18,602,650		18,602,650		
	計	1,903,680		1,948,600		1,773,010		1,773,010		1,639,250		1,639,250		1,643,650		1,643,650		
資源	合計	154,460		181,400		158,260		158,260		144,980		144,980		129,390		129,390		
	可燃物	21,226,820	59.4%	21,353,300	59.2%	21,174,230	60.0%	21,174,230	60.0%	20,798,010	61.4%	20,798,010	61.4%	20,375,690	61.5%	20,375,690	61.5%	
	不燃物	11,715,990		12,010,170		11,315,010		11,315,010		10,441,440		10,441,440		10,366,910		10,366,910		
	粗大ごみ	2,661,830		2,534,070		1,765,510		1,765,510		1,508,090		1,508,090		1,644,350		1,644,350		
	計	132,500		152,440		1,027,040		1,027,040		1,115,280		1,115,280		727,030		727,030		
資源	合計	14,510,320	40.6%	14,696,680	40.8%	14,107,560	40.0%	14,107,560	40.0%	13,064,810	38.6%	13,064,810	38.6%	12,738,290	38.5%	12,738,290	38.5%	
	可燃物	30,884,670		31,233,470		30,557,970		30,557,970		29,455,220		29,455,220		28,969,560		28,969,560		
	不燃物	4,565,510		4,482,670		3,538,520		3,538,520		3,147,340		3,147,340		3,288,000		3,288,000		
	粗大ごみ	286,960		333,840		1,185,300		1,185,300		1,260,260		1,260,260		856,420		856,420		
	計	35,737,140	100.0%	36,049,980	100.0%	35,281,790	100.0%	35,281,790	100.0%	33,862,820	100.0%	33,862,820	100.0%	33,113,980	100.0%	33,113,980	100.0%	
資源	スラッグ	728,660		3,037,980		3,148,260		3,148,260										
	処理灰 NO.1	429,070		1,146,150		1,098,680		1,098,680										
	処理灰 NO.2	192,100		668,620		613,510		613,510										
	鉄・アルミ	1,472,890		1,940,560		2,045,040		2,045,040										
	焼却残さ・砂	110,790		528,560		1,376,300		1,376,300										
合計	2,933,510		7,321,870		8,281,790		8,281,790											
資源	関市	203,610		213,800		214,910		214,910		215,480		215,480		211,920		211,920		
	ベツト	25,230		23,600		34,900		34,900		34,680		34,680		33,190		33,190		
	ペ	294,940		261,700		253,070		253,070		230,030		230,030		220,760		220,760		
	レ	705,520		705,320		697,620		697,620		668,750		668,750		636,150		636,150		
	計	1,229,300	79.6%	1,204,420	79.5%	1,200,500	79.5%	1,200,500	79.8%	1,148,940	80.3%	1,148,940	80.3%	1,102,020	80.2%	1,102,020	80.2%	
資源	美濃市	43,420		47,470		47,520		47,520		48,200		48,200		45,750		45,750		
	ベツト	5,480		4,380		3,420		3,420		3,170		3,170		3,030		3,030		
	レ	55,250		55,990		55,900		55,900		47,190		47,190		48,570		48,570		
	ペ	210,050		203,100		196,810		196,810		182,630		182,630		175,330		175,330		
	計	314,200	20.4%	310,940	20.5%	303,650	20.2%	303,650	20.2%	281,190	19.7%	281,190	19.7%	272,680	19.8%	272,680	19.8%	
資源	合計	247,030		262,430		262,430		262,430		263,680		263,680		257,670		257,670		
	ベツト	30,710		27,980		38,320		38,320		37,850		37,850		36,220		36,220		
	レ	350,190		317,690		308,970		308,970		277,220		277,220		269,330		269,330		
	ペ	915,570		908,420		894,430		894,430		851,380		851,380		811,480		811,480		
	計	1,543,500	100.0%	1,515,360	100.0%	1,504,150	100.0%	1,504,150	100.0%	1,430,130	100.0%	1,430,130	100.0%	1,374,700	100.0%	1,374,700	100.0%	
資源	ベツト	181,824		190,190		196,600		196,600		198,560		198,560		177,530		177,530		
	レ	14,890		14,330		13,500		13,500		7,370		7,370		12,695		12,695		
	ペ	212,060		194,310		173,210		173,210		157,010		157,010		149,510		149,510		
	計	136,370		128,890		117,570		117,570		106,830		106,830		104,770		104,770		
	合計	330,500		306,830		328,040		328,040		323,590		323,590		301,750		301,750		
資源	無茶色の他	345,950		337,200		313,310		313,310		329,680		329,680		311,620		311,620		
	生	112,640		121,290		80,380		80,380		80,250		80,250		75,870		75,870		
	ビ	114,530		104,810		93,710		93,710		84,770		84,770		78,980		78,980		
	の	1,448,764		1,397,850		1,316,320		1,316,320		1,288,060		1,288,060		1,212,725		1,212,725		
	計																	

※ごみ処理実績の推移 表2-1 NO.3参照

※リサイクル処理実績の推移 表2-2参照



表2-3 (3)

## 処理実績の推移

(単位:kg・%)

区分	年度	平成30年度		平成31年度(令和1年度)		令和2年度		比率	搬入量(kg/年)	比率	搬入量(kg/年)	比率	搬入量(kg/年)	比率	備考
		搬入量(kg/年)	比率	搬入量(kg/年)	比率	搬入量(kg/年)	比率								
廃棄物	関市	可燃物	14,365,040		14,331,490		14,422,000								
		不燃物	1,052,370		1,011,930		1,106,760								
		粗大ごみ	46,050		56,410		111,550								
		合計	15,463,460	43.2%	15,399,830	44.7%	15,640,310	46.2%							
資源	美濃市	可燃物	3,417,900		3,471,780		3,468,250								
		不燃物	276,350		266,440		308,810								
		粗大ごみ	40,390		37,100		46,090								
		合計	3,734,640	10.4%	3,775,320	10.9%	3,823,150	11.3%							
資源	合計	可燃物	17,782,940		17,803,270		17,890,250								
		不燃物	1,328,720		1,278,370		1,415,570								
		粗大ごみ	86,440		93,510		157,640								
		合計	19,198,100	53.7%	19,175,150	55.6%	19,463,460	57.5%							
資源	持込	可燃物	12,601,030		11,822,980		10,665,330								
		不燃物	2,824,580		2,090,800		2,218,780								
		粗大ごみ	1,148,850		1,394,300		1,511,310								
		合計	16,574,460	46.3%	15,308,080	44.4%	14,395,420	42.5%							
資源	分出	可燃物	30,383,970		29,626,950		28,555,580								
		不燃物	4,153,300		3,369,170		3,634,350								
		粗大ごみ	1,235,290		1,487,810		1,668,950								
		合計	35,772,560	100.0%	34,483,230	100.0%	33,858,880	100.0%							
資源	搬出物	ラゲ	1,537,380		1,246,910		1,184,550								
		処理灰 NO.1	903,050		791,610		775,990								
		NO.2	306,960		245,720		243,310								
		鉄・アルミ・ステン	1,049,620		1,020,580		1,001,440								
資源	焼却残さ・砂	焼却残さ	1,236,670		1,078,930		1,124,120								
		砂	5,033,680		4,383,750		4,329,410								
		合計	142,500		129,850		126,000								
		ト	26,290		25,190		17,950								
資源	回収	カ	141,350		135,950		131,320								
		ビ	503,920		462,390		464,670								
		合計	814,060	80.6%	753,380	79.7%	739,940	79.9%							
		ベ	34,800		31,600		32,720								
資源	集	レ	2,030		1,790		2,130								
		イ	31,370		31,140		30,060								
		ン	127,760		127,370		120,770								
		合計	195,960	19.4%	191,900	20.3%	185,680	20.1%							
資源	集	ベ	177,300		161,450		158,720								
		ト	28,320		26,980		20,080								
		レ	172,720		167,090		161,380								
		合計	631,680	100.0%	589,760	100.0%	585,440	100.0%							
資源	源	合	1,010,020	100.0%	945,280	100.0%	925,620	100.0%							
		ト	162,820		149,420		149,560								
		ボ	8,960		8,010		8,460								
		ト	93,780		87,270		88,960								
資源	搬	ス	66,690		65,220		65,990								
		チ	210,810		206,890		211,020								
		ル	209,930		197,870		182,830								
		ミ	79,680		79,520		85,150								
資源	出	色	42,930		42,770		39,920								
		他	875,600		836,970		831,890								
		の													
		量													

表3-1

## 最終処分場 年度別埋立状況

区分	埋立量 m <sup>3</sup>		埋立量 m <sup>3</sup>		埋立量 m <sup>3</sup>		埋立量 m <sup>3</sup>		No, 1 処理灰 k g	埋立量 m <sup>3</sup> d	No, 2 処理灰 k g	その他の埋立 量(覆土等) m <sup>3</sup> e	年度別埋立量 a+b+c+d+e m <sup>3</sup>	再処理量 m <sup>3</sup>		埋立量累計 m <sup>3</sup>
	a	灰 k g	b	砂 k g	c	No, 1 処理灰 k g	埋立量 m <sup>3</sup> 掘り起し再処 理 k g	埋立量 m <sup>3</sup>								
昭和58年	1,704	2,386,190	1,574	2,360,680	0	0	0	0	0	0	0		3,278	0	0	3,278
昭和59年	1,862	2,606,720	1,658	2,487,230	0	0	0	0	0	0	0	覆土 630	4,150	0	0	7,428
昭和60年	1,827	2,558,000	1,616	2,424,610	0	0	0	0	0	0	0	覆土 607	4,050	0	0	11,478
昭和61年	2,060	2,884,270	1,216	1,823,510	0	0	0	0	0	0	0	覆土 2,190	5,466	0	0	16,944
昭和62年	2,071	2,899,580	1,309	1,963,010	0	0	0	0	0	0	0	覆土 1,682	5,062	0	0	22,006
昭和63年	1,906	2,668,890	1,231	1,846,840	0	0	0	0	0	0	0	覆土 200	3,337	0	0	25,343
平成元年	2,251	3,151,700	2,260	2,260,420	0	0	0	0	0	0	0		4,511	0	0	29,854
平成2年	2,408	3,370,690	2,004	2,003,900	0	0	0	0	0	0	0	覆土 566	4,978	0	0	34,832
平成3年	2,604	3,645,690	1,964	1,963,780	0	0	0	0	0	0	0		4,568	0	0	39,400
平成4年	2,599	3,638,580	1,827	1,826,860	0	0	0	0	0	0	0		4,426	0	0	43,826
平成5年	2,337	3,271,270	1,713	1,713,240	0	0	0	0	0	0	0		4,050	0	0	47,876
平成6年	2,316	3,242,930	1,656	1,656,400	0	0	0	0	0	0	0	覆土 900	4,872	0	0	52,748
平成7年	2,463	3,448,360	1,723	1,723,230	0	0	0	0	0	0	0		4,186	0	0	56,934
平成8年	2,306	3,228,140	1,976	1,975,990	0	0	0	0	0	0	0		4,282	0	0	61,216
平成9年	1,819	2,546,700	1,319	1,318,770	0	0	0	0	0	0	0		3,138	0	0	64,354
平成10年	2,084	2,918,130	1,466	1,465,890	0	0	0	0	0	0	0		3,550	0	0	67,904
平成11年	2,287	3,201,640	1,240	1,240,240	0	0	0	0	0	0	0		3,527	0	0	71,431
平成12年	2,448	3,427,460	1,590	1,590,030	0	0	0	0	0	0	0		4,038	0	0	75,469
平成13年	2,289	3,205,230	1,581	1,581,330	0	0	0	0	0	0	0		3,870	0	0	79,339
平成14年	1,270	1,778,610	1,409	1,409,880	357	429,070	240	192,100	240	240	192,100		3,276	142	156,410	82,473
合計	42,911	60,078,780	32,332	36,635,840	357	429,070	240	192,100	240	240	192,100	6,775	82,615	142	156,410	

◎埋立量の換算値は、比重を 灰 (1.4 t/m<sup>3</sup>) 砂 (S58年度～S63年度は1.5 t/m<sup>3</sup>、H元年以来は1.0 t/m<sup>3</sup>) とし、No, 1処理灰 (1.2 t/m<sup>3</sup>) No, 2処理灰 (1.0 t/m<sup>3</sup>) とし掘り起し灰 (1.1 t/m<sup>3</sup>) とする

表3-1(2)

## 最終処分場 年度別理立状況

区分 年度	NO,1処理灰		NO,2処理灰		焼却残さ		炉底砂		埋立量計 (A)		掘起灰再処理量 (B)		場外持出量 (C)		当該年度埋立量 A-B-C		当該年度未までの 埋立量累計	
	m <sup>3</sup> (比重1.1)	kg	m <sup>3</sup> (比重0.8)	kg	m <sup>3</sup> (比重1.1)	kg	m <sup>3</sup> (比重1.2)	kg	m <sup>3</sup>	kg	m <sup>3</sup> (比重1.1)	kg	m <sup>3</sup>	kg	m <sup>3</sup>	kg	m <sup>3</sup>	kg
平成14年																	88,345	97,179,380
平成15年	1,042	1,146,150	836	668,620	139	152,460	133	159,260	2,150	2,126,490	2,300	2,529,970	-	-	-150	-403,480	88,195	96,775,900
平成16年	999	1,098,680	767	613,510	644	708,880	556	667,420	2,966	3,088,490	2,999	3,298,390	-	-	-33	-209,900	88,162	96,566,000
平成17年	1,097	1,207,410	648	518,440	627	689,790	468	561,950	2,536	2,977,590	3,050	3,355,520	526	490,380	-1,040	-868,310	87,122	95,697,690
平成18年	901	991,230	642	513,450	642	706,040	498	597,440	2,683	2,808,160	2,675	2,942,770	2,216	2,225,130	-2,208	-2,359,740	83,594	93,337,950
平成19年	916	1,008,080	602	481,780	512	563,130	445	534,100	2,476	2,587,090	2,124	2,336,200	2,390	2,376,380	-2,038	-2,125,490	81,556	91,212,460
平成20年	863	948,760	499	399,460	547	601,460	545	653,910	2,454	2,603,590	1,495	1,644,920	2,714	2,753,930	-1,755	-1,795,260	79,800	89,417,200
平成21年	738	812,270	452	361,280	588	646,840	483	579,220	2,261	2,399,610	1,143	1,257,510	2,891	2,946,610	-1,773	-1,804,510	78,028	87,612,690
平成22年	818	899,550	457	365,980	515	566,470	362	434,760	2,152	2,266,760	1,380	1,517,700	1,380	1,305,440	-608	-556,380	77,420	87,056,310
平成23年	763	839,440	374	299,300	601	660,660	320	384,330	2,058	2,183,730	983	1,081,720	1,262	1,202,390	-187	-100,380	77,233	86,955,930
平成24年	790	869,540	392	313,480	703	772,950	310	371,920	2,195	2,327,890	945	1,040,040	1,425	1,340,000	-175	-52,150	77,058	86,903,780
平成25年	828	910,920	405	323,710	655	720,500	360	431,830	2,248	2,386,960	704	774,850	1,392	1,317,790	152	294,320	77,210	87,198,100
平成26年	765	841,060	282	225,730	927	1,019,150	293	351,790	2,267	2,437,730	678	745,750	1,295	1,227,110	294	464,870	77,504	87,662,970
平成27年	792	870,790	280	223,790	758	833,560	292	350,110	2,121	2,278,250	426	468,110	1,281	1,229,930	414	580,210	77,918	88,243,180
平成28年	753	828,770	289	231,140	812	893,730	289	346,830	2,143	2,300,470	255	280,780	1,237	1,237,680	1,104	※3 1,507,010	79,023	89,750,190

※1 平成14年度未埋立容量は、比重1.1での換算値である

※2 場外持出量(C)の内訳については、場外持出内訳表「表3-2」とおりである

※3 平成28年度当該年度埋立量については、最終処分場嵩上げ工事にてスラグ725t(比重1.6)を使用したため埋立量に加算した数値である



表3-1(3)

最終処分場 年度別埋立状況

設置届埋立量 125,700m<sup>3</sup>

区分 年度	焼却残さ		炉底砂		埋立量計		場外持出焼却残さ		当該年度埋立量		当該年度末までの埋立量累計		当該年度末最終処分場残容量
	m <sup>3</sup> (比重1.1)	kg	m <sup>3</sup> (比重1.2)	kg	m <sup>3</sup>	kg	m <sup>3</sup>	kg	m <sup>3</sup>	kg	m <sup>3</sup>	kg	m <sup>3</sup>
平成28年											79,023	89,750,190	46,677
平成29年	606	666,930	221	264,610	827	931,540	179	192,490	648	739,050	79,671	90,489,240	46,029
平成30年	766	842,450	329	394,220	1,095	1,236,670	125	137,500	1,217	※2 1,494,510	80,888	91,983,750	44,812
平成31年 令和1年	718	790,200	241	288,730	959	1,078,930	136	150,110	823	928,820	81,711	92,912,570	43,989
令和2年	747	821,270	252	302,850	999	1,124,120	101	111,390	898	1,012,730	82,609	93,925,300	43,091

※1 平成30年度までの場外持出量(B)については、場外持出内訳表「表3-2」の焼却残さと掘起不適物の合計である

※2 平成30年度当該年度埋立量については、「平成30年7月豪雨」で発生した災害ごみの搬入に伴い一時的にスラグの性状が悪化したため、スラグ395t(比重1.6)を処分場のシート上の保護砂として利用した

場外持出内訳表

表3-2

区分 年度	NO,1処理灰		NO,2処理灰		焼却残さ		炉底非鉄		掘起不適物		場外持出量合計	
	m <sup>3</sup> (比重1.1)	kg	m <sup>3</sup> (比重0.8)	kg	m <sup>3</sup> (比重1.1)	kg	m <sup>3</sup> (比重1.0)	kg	m <sup>3</sup> (比重0.75)	kg	m <sup>3</sup>	kg
H17	239	263,130	66	52,740	24	26,820	0	0	197	147,690	526	490,380
H18	694	763,220	175	140,080	872	959,180	27	26,790	448	335,860	2,216	2,225,130
H19	890	979,230	589	471,410	668	734,680	37	36,780	206	154,280	2,390	2,376,380
H20	810	890,790	590	471,820	1,122	1,233,780	54	53,710	138	103,830	2,714	2,753,930
H21	682	750,370	411	328,510	1,430	1,573,190	75	74,670	293	219,870	2,891	2,946,610
H22	712	783,130	432	345,340	2	1,780	0	0	234	175,190	1,380	1,305,440
H23	684	751,970	342	273,590	0	0	0	0	236	176,830	1,262	1,202,390
H24	725	797,210	355	283,720	0	0	0	0	345	259,070	1,425	1,340,000
H25	728	800,550	373	298,690	0	0	0	0	291	218,550	1,392	1,317,790
H26	695	764,090	265	211,640	0	0	0	0	335	251,380	1,295	1,227,110
H27	732	804,700	275	220,060	0	0	0	0	274	205,170	1,281	1,229,930
H28	736	809,930	282	225,370	109	119,940	0	0	110	82,440	1,237	1,237,680
H29	687	756,100	272	217,900	165	181,800	0	0	14	10,690	1,138	1,166,490
H30	807	887,780	374	298,830	125	137,500	0	0	0	0	1,306	1,324,110

※ H30年度以降は、最終処分場「年度別埋立状況」表3-1(3)の「場外持出焼却残さ(B)」は焼却残さのみのため、H30年度までの記載とする

# 理化学等検査結果

## ばい煙測定結果

ばい煙測定日	1号炉		2号炉		3号炉		基準値
	R2.5.25	R2.9.25	R2.5.26	R2.9.25	R3.1.5	R3.2.5	
測定時間	10:45~13:20	9:45~11:58	9:49~11:52	12:14~14:18	10:17~12:26	10:00~12:20	
排ガス流量	湿り m <sup>3</sup> N/h	13,800	12,900	15,200	15,000	12,800	
	乾き m <sup>3</sup> N/h	11,000	10,100	10,100	12,100	11,900	10,200
排ガス温度	170	168	170	170	164	165	
排ガス流速	10.0	9.8	9.3	11.1	10.4	8.9	
水分量	20.8	20.0	21.3	20.7	20.6	20.5	
ダスト濃度	0.001未満	0.001未満	0.001未満	0.001未満	0.001未満	0.001未満	0.08
O <sub>2</sub> 12%換算値	0.001未満	0.001未満	0.001未満	0.001未満	0.001未満	0.001未満	0.08
CO <sub>2</sub>	8.9	8.9	8.8	8.9	8.5	8.5	
O <sub>2</sub>	9.1	9.1	9.3	9.2	9.7	9.6	
CO	0.1未満	0.1未満	0.1未満	0.1未満	0.1未満	0.1未満	
N <sub>2</sub>	82.0	82.0	81.9	81.9	81.8	81.9	
硫酸化物排出量	0.01未満	0.01未満	0.01未満	0.01未満	0.01未満	0.01未満	
K値	0.1未満	0.1未満	0.1未満	0.1未満	0.1未満	0.1未満	17.5
塩化水素濃度	35	24	67	18	8	49	
O <sub>2</sub> 12%換算値	27	18	52	13	6	39	700
窒素酸化物濃度	24	29	10未満	14	16	21	
O <sub>2</sub> 12%換算値	18	22	10未満	11	13	17	250

### 溶融スラグ成分試験

(単位: mg/kg)

採取年月日	R2.4.30	R2.5.7	R2.6.2	R2.7.6	R2.8.3	R2.9.4	R2.10.5	R2.11.19	R2.12.2	R3.1.5	R3.2.2	R3.3.2	規格値
カドミウム	3未満	3未満	3未満	3未満	3未満	3未満	3未満	3未満	3未満	3未満	3未満	3未満	150以下
鉛	100	100	150	140	92	140	110	77	70	62	120	130	150以下
六価クロム	2未満	2未満	2未満	2未満	6	2未満	2未満	2未満	2未満	2未満	2未満	2未満	250以下
ヒ素	2	2	3	2	3	2	2	1	1	1	2	2	150以下
総水銀	0.05未満	0.05未満	0.05未満	0.05未満	0.05未満	0.05未満	0.05未満	0.05未満	0.05未満	0.05未満	0.05未満	0.05未満	15以下
セレン	3未満	3未満	3未満	3未満	3未満	3未満	3未満	3未満	3未満	3未満	3未満	3未満	150以下
フッ素	30未満	30未満	30未満	30未満	30未満	30未満	30未満	30未満	30未満	30未満	30未満	30未満	4,000以下
ホウ素	130	120	220	200	200	180	140	91	84	76	150	150	4,000以下

### 溶融スラグ溶出試験

(単位: mg/L)

採取年月日	R2.4.30	R2.5.7	R2.6.2	R2.7.6	R2.8.28	R2.9.4	R2.10.5	R2.11.19	R2.12.2	R3.1.5	R3.2.2	R3.3.2	規格値
カドミウム	0.001未満	0.001未満	0.001未満	0.001未満	0.001未満	0.001未満	0.001未満	0.001未満	0.001未満	0.001未満	0.001未満	0.001未満	0.01以下
鉛	0.005未満	0.005未満	0.005未満	0.005未満	0.005未満	0.005未満	0.005未満	0.005未満	0.005未満	0.005未満	0.005未満	0.005未満	0.01以下
六価クロム	0.04未満	0.04未満	0.04未満	0.04未満	0.04未満	0.04未満	0.04未満	0.04未満	0.04未満	0.04未満	0.04未満	0.04未満	0.05以下
ヒ素	0.005未満	0.005未満	0.005未満	0.005未満	0.005未満	0.005未満	0.005未満	0.005未満	0.005未満	0.005未満	0.005未満	0.005未満	0.01以下
総水銀	0.0005未満	0.0005未満	0.0005未満	0.0005未満	0.0005未満	0.0005未満	0.0005未満	0.0005未満	0.0005未満	0.0005未満	0.0005未満	0.0005未満	0.0005以下
セレン	0.002未満	0.002未満	0.002未満	0.002未満	0.002未満	0.002未満	0.002未満	0.002未満	0.002未満	0.002未満	0.002未満	0.002未満	0.01以下
フッ素	0.1未満	0.1未満	0.1未満	0.1未満	0.1未満	0.1未満	0.1未満	0.1未満	0.1未満	0.1未満	0.1未満	0.1未満	0.8以下
ホウ素	0.02未満	0.02未満	0.02未満	0.02未満	0.02未満	0.02未満	0.07	0.02	0.02未満	0.02未満	0.02未満	0.02未満	1以下

### 溶融スラグ骨材試験

採取年月日	R2.5.7	R2.8.3	R2.12.2	R3.2.2	規格値
酸化カルシウム	31	32	29	29	45.0以下
全硫黄	0.019	0.048	0.045	0.035	2.0以下
三酸化硫黄	0.1未満	0.1未満	0.1未満	0.1未満	0.5以下
金属鉄	0.2	0.2	0.3	0.3	1.0以下
塩化物量	0.007	0.007	0.025	0.005未満	0.04以下

## ごみ質分析結果

試料採取年月日		R2.5.7	R2.8.3	R2.11.5	R3.2.2
種類組成 (乾物基準)	紙・布類 (%)	31.3	43.7	32.5	34.5
	ビニール 合成樹脂 ゴム・皮革類 (%)	24.7	30.2	30.9	35.7
	木・竹・わら類 (%)	14.0	2.0	7.1	4.6
	厨芥類 (%)	20.0	21.0	22.1	21.0
	不燃物類 (%)	1.4	1.0	0.7	1.9
	その他 (%)	8.6	2.1	6.7	2.3
単位容積重量 (kg/m <sup>3</sup> )		204	145	97	114
三成分	水分 (%)	58.3	53.0	56.7	49.7
	灰分 (%)	5.9	4.7	4.9	4.3
	可燃分 (%)	35.8	42.3	38.4	46.0
低位発熱量(計算値) (KJ/kg)		5,270	6,630	5,810	7,420

## ダイオキシン類測定結果

### 排ガス中ダイオキシン

採取年月日	R2.5.25	R2.5.26	R2.11.24	基準値
測定場所	1号炉	2号炉	3号炉	
ダイオキシン類 (ng-TEQ/m <sup>3</sup> N)	0.0025	0.00026	0.00028	0.1

### 飛灰中ダイオキシン

採取年月日	R2.5.25	R2.5.26	R2.11.24	基準値
測定場所	1号炉	2号炉	3号炉	
ダイオキシン類 (ng-TEQ/g)	0.67	0.69	0.24	3

### 地下水の水質ダイオキシン

採取年月日	R2.7.6		基準値
測定場所	No,1井戸	No,2井戸	
ダイオキシン類 (pg-TEQ/L)	0.14	0.067	1

### 最終処分場放流水の水質ダイオキシン

採取年月日	R2.7.6	基準値
測定場所	放流水	
ダイオキシン類 (pg-TEQ/L)	0.043	10

## 令和2年度 一般廃棄物最終処分場水質検査(放流水)

採取日	単位	基準値	R2.7.6	R2.12.2
種別				
大腸菌群数	個/mL	3,000	30未満	30未満
n-ヘキサン抽出物質	mg/L	5	0.5未満	0.5未満
全窒素	mg/L	120	4.1	12
全リン	mg/L	16	0.009	0.036
フェノール類	mg/L	5	0.01未満	0.01未満
銅	mg/L	3	0.02	0.02
亜鉛	mg/L	2	0.16	0.03
溶解性鉄	mg/L	10	0.02	0.14
溶解性マンガン	mg/L	10	0.97	0.91
全クロム	mg/L	2	0.02未満	0.02未満
カドミウム	mg/L	0.03	0.003未満	0.003未満
シアン	mg/L	1	0.1未満	0.1未満
有機リン	mg/L	1	0.1未満	0.1未満
鉛	mg/L	0.1	0.01未満	0.01未満
六価クロム	mg/L	0.5	0.04未満	0.04未満
ヒ素	mg/L	0.1	0.01未満	0.01未満
総水銀	mg/L	0.005	0.0005未満	0.0005未満
アルキル水銀	mg/L	N. D	不検出	不検出
PCB	mg/L	0.003	不検出	不検出
トリクロロエチレン	mg/L	0.1	0.01未満	0.01未満
テトラクロロエチレン	mg/L	0.1	0.01未満	0.01未満
ジクロロメタン	mg/L	0.2	0.01未満	0.01未満
四塩化炭素	mg/L	0.02	0.001未満	0.001未満
1,2-ジクロロエタン	mg/L	0.04	0.001未満	0.001未満
1,1-ジクロロエチレン	mg/L	1	0.01未満	0.01未満
シス-1,2-ジクロロエチレン	mg/L	0.4	0.01未満	0.01未満
1,1,1-トリクロロエタン	mg/L	3	0.1未満	0.1未満
1,1,2-トリクロロエタン	mg/L	0.06	0.001未満	0.001未満
1,3-ジクロロプロペン	mg/L	0.02	0.001未満	0.001未満
チウラム	mg/L	0.06	0.006未満	0.006未満
シマジン	mg/L	0.03	0.003未満	0.003未満
チオベンカルブ	mg/L	0.2	0.02未満	0.02未満
ベンゼン	mg/L	0.1	0.01未満	0.01未満
セレン	mg/L	0.1	0.01未満	0.01未満
ホウ素	mg/L	10	1.4	2.2
フッ素	mg/L	8	0.1	0.1
アンモニア、アンモニア化合物 亜硝酸及び硝酸化合物	mg/L	100	1.4	9.8
1,4ジオキサン	mg/L	0.5	0.05未満	0.05未満

種別	PH	BOD	COD	SS	全窒素
基準値	5.8~	60	90	60	120
単位	8.6	mg/L	mg/L	mg/L	mg/L
採取日					
4月30日	7.3	0.7	4.5	4	3.4
5月7日	7.4	0.8	4.5	4	3.2
6月2日	7.3	1.1	4.6	3	3.6
7月6日	7.5	2.2	5.8	4	4.1
8月3日	7.4	0.8	5.1	3	6.5
9月4日	7.5	0.7	8.3	3	12
10月5日	7.5	1.1	9.4	14	8.6
11月5日	7.4	0.8	6.7	4	10
12月2日	7.5	1.0	6.5	5	12
1月5日	7.1	1.0	7.3	8	9.5
2月2日	7.0	0.7	7.5	8	7.8
3月2日	6.9	2.1	8.4	6	6.5

\* 測定回数及び測定方法は一般廃棄物最終処分場及び産業廃棄物最終処分場に係る技術上の基準を定める命令による。

\* 基準値は「排水基準を定める省令」による。  
(昭和46年6月21日総理府令第35号)  
改正(平成13年7月1日環境省令第21号)

\* ND 検出されないこと

## 令和2年度 一般廃棄物最終処分場水質検査(地下水)

種 別	採取日	単位	基準値	令和2年7月6日	
				NO. 1井戸	NO. 2井戸
カドミウム		mg/L	0.003	0.0003未満	0.0003未満
シアン		mg/L	ND	不検出	不検出
鉛		mg/L	0.01	0.005未満	0.005未満
六価クロム		mg/L	0.05	0.04未満	0.04未満
ヒ素		mg/L	0.01	0.005未満	0.005未満
総水銀		mg/L	0.0005	0.0005未満	0.0005未満
アルキル水銀		mg/L	ND	不検出	不検出
PCB		mg/L	ND	不検出	不検出
トリクロロエチレン		mg/L	0.01	0.001未満	0.001未満
テトラクロロエチレン		mg/L	0.01	0.0005未満	0.0005未満
ジクロロメタン		mg/L	0.02	0.002未満	0.002未満
四塩化炭素		mg/L	0.002	0.0002未満	0.0002未満
クロロエチレン(塩化ビニルモノマ)		mg/L	0.002	0.0002未満	0.0002未満
1,2-ジクロロエタン		mg/L	0.004	0.0004未満	0.0004未満
1,1-ジクロロエチレン		mg/L	0.1	0.002未満	0.002未満
ジクロロエチレン		mg/L	0.04	0.004未満	0.004未満
1,1,1-トリクロロエタン		mg/L	1	0.0005未満	0.0005未満
1,1,2-トリクロロエタン		mg/L	0.006	0.0006未満	0.0006未満
1,3-ジクロロプロペン		mg/L	0.002	0.0002未満	0.0002未満
チウラム		mg/L	0.006	0.0006未満	0.0006未満
シマジン		mg/L	0.003	0.0003未満	0.0003未満
チオベンカルブ		mg/L	0.02	0.001未満	0.001未満
ベンゼン		mg/L	0.01	0.001未満	0.001未満
セレン		mg/L	0.01	0.002未満	0.002未満
ホウ素		mg/L	1	0.12	0.02未満
フッ素		mg/L	0.8	0.2	0.1未満
硝酸性窒素及び亜硝酸性窒素		mg/L	10	0.01未満	0.19
1,4ジオキサン		mg/L	0.05	0.005未満	0.005未満

ND 検出されないこと

種 別	電気伝導率		塩化物イオン	
	ms/m		mg/L	
単 位				
採取場所	NO. 1	NO. 2	NO. 1	NO. 2
採取日				
令和2年4月30日	19	4.1	2	2
令和2年5月7日	20	4.9	3	2
令和2年6月2日	21	5.4	3	2
令和2年7月6日	25	5.5	5	2
令和2年8月3日	2.6	5.8	1未満	2
令和2年9月4日	7.3	6.0	1未満	2
令和2年10月5日	7.5	4.5	1未満	2
令和2年11月5日	7.2	4.5	1未満	2
令和2年12月2日	7.1	5.8	1未満	2
令和3年1月5日	6.9	6.5	1未満	2
令和3年2月2日	7.8	5.5	1未満	2
令和3年3月2日	9.9	5.8	1未満	2

### ダイオキシン類測定結果

取水場所	測定値	基準値
	pg-TEQ/L	pg-TEQ/L
放流水	0.043	排水基準 10
No. 1井戸	0.14	環境基準 1
No. 2井戸	0.067	
取水日	令和2年7月6日	

・基準値

ダイオキシン類対策特別措置法施行規則  
(平成11年12月27日 総理府令第67号)

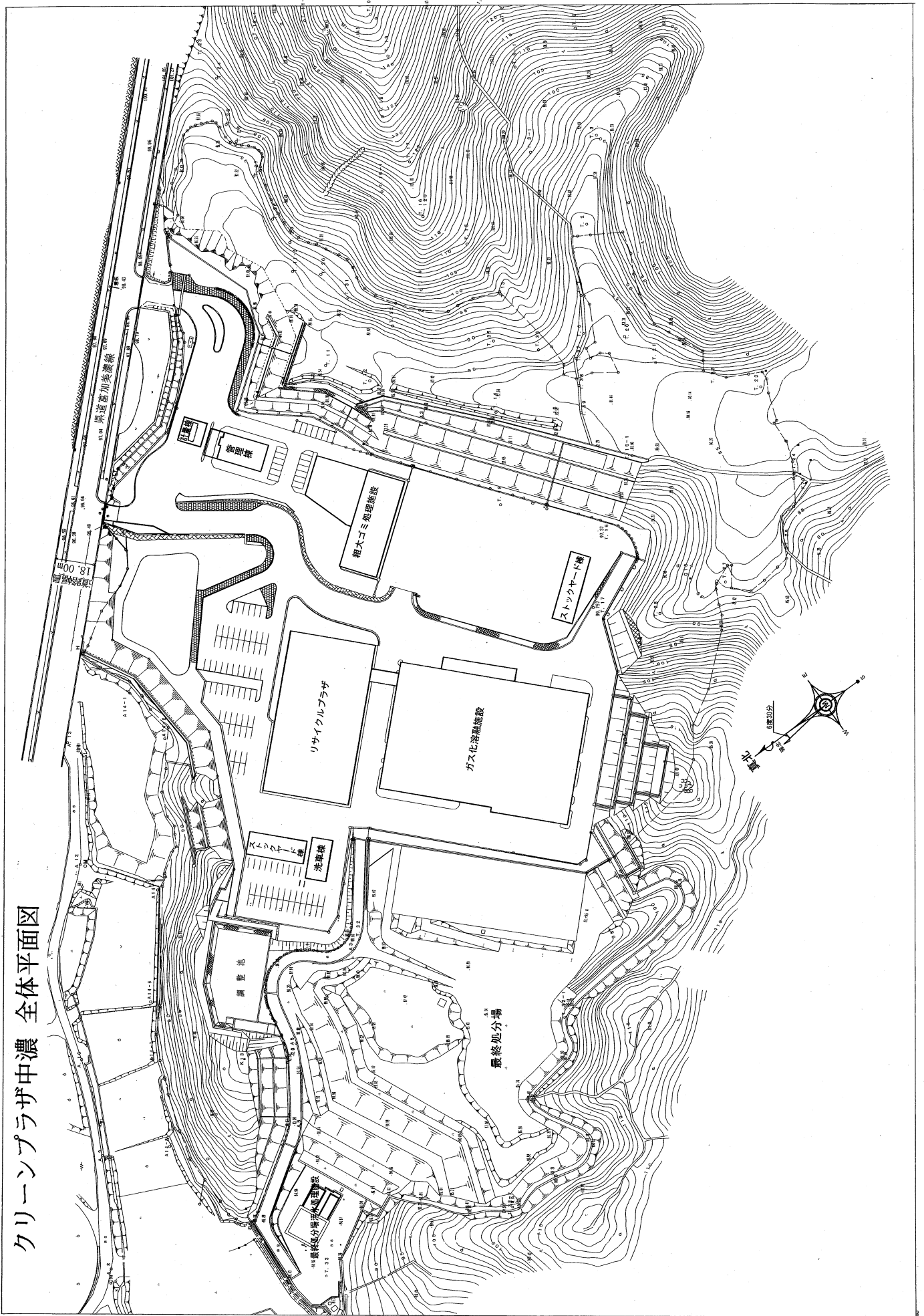
・基準値 「地下水の水質汚濁に係る環境基準」(改正 平成11年環境庁告示第16号)

7. 市別収集体制

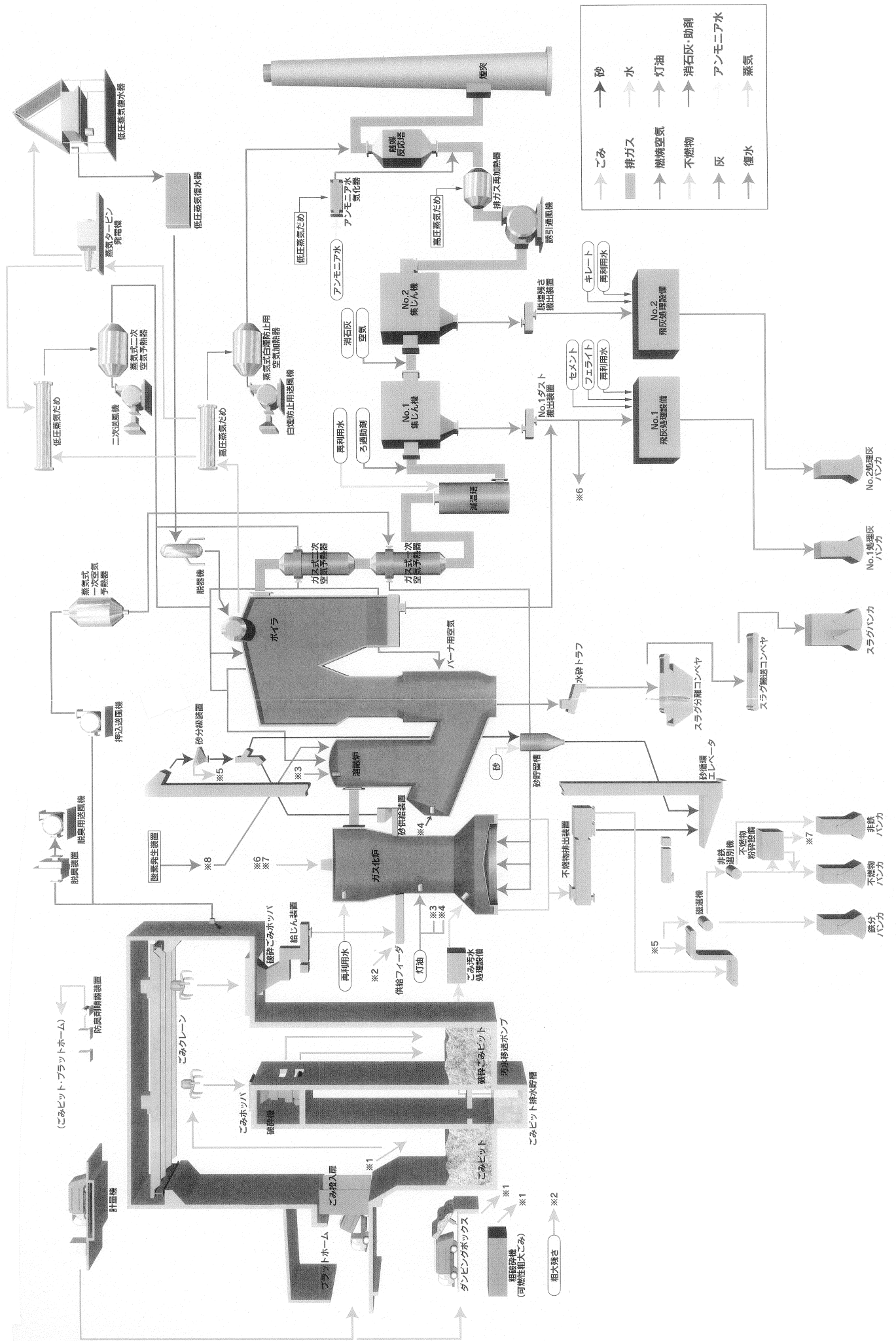
関 市						
	収集頻度	収集方式	収集方法	収集体制	ステーション数	
可燃物	週2回	ステーション	指定袋	直営	1,522	
不燃物	月1回				戸別・ステーション	裸(シール制)
粗大ごみ		ステーション	コンテナ、網カゴ	業者委託		
カン					コンテナ	919
ビン						
ペットボトル						
トレイ						
発泡スチロール	可燃物として収集					
蛍光管	不定期	拠点回収	プラ段ボール	直営	15	
乾電池			ケース			
			バケツ			
美 濃 市						
	収集頻度	収集方式	収集方法	収集体制	ステーション数	
可燃物	週2回	ステーション	指定袋	直営	415	
不燃物	月1回				戸別・ステーション	裸(シール制)
粗大ごみ		ステーション	コンテナ	業者委託		
カン					網カゴ	
ビン						
ペットボトル						
トレイ						
発泡スチロール	可燃物として収集					
牛乳パック	週2回	ステーション	結束	直営	415	
古紙						
古着						
蛍光管	不定期	拠点回収	プラ段ボール	直営	8	
乾電池			ケース			
			バケツ			



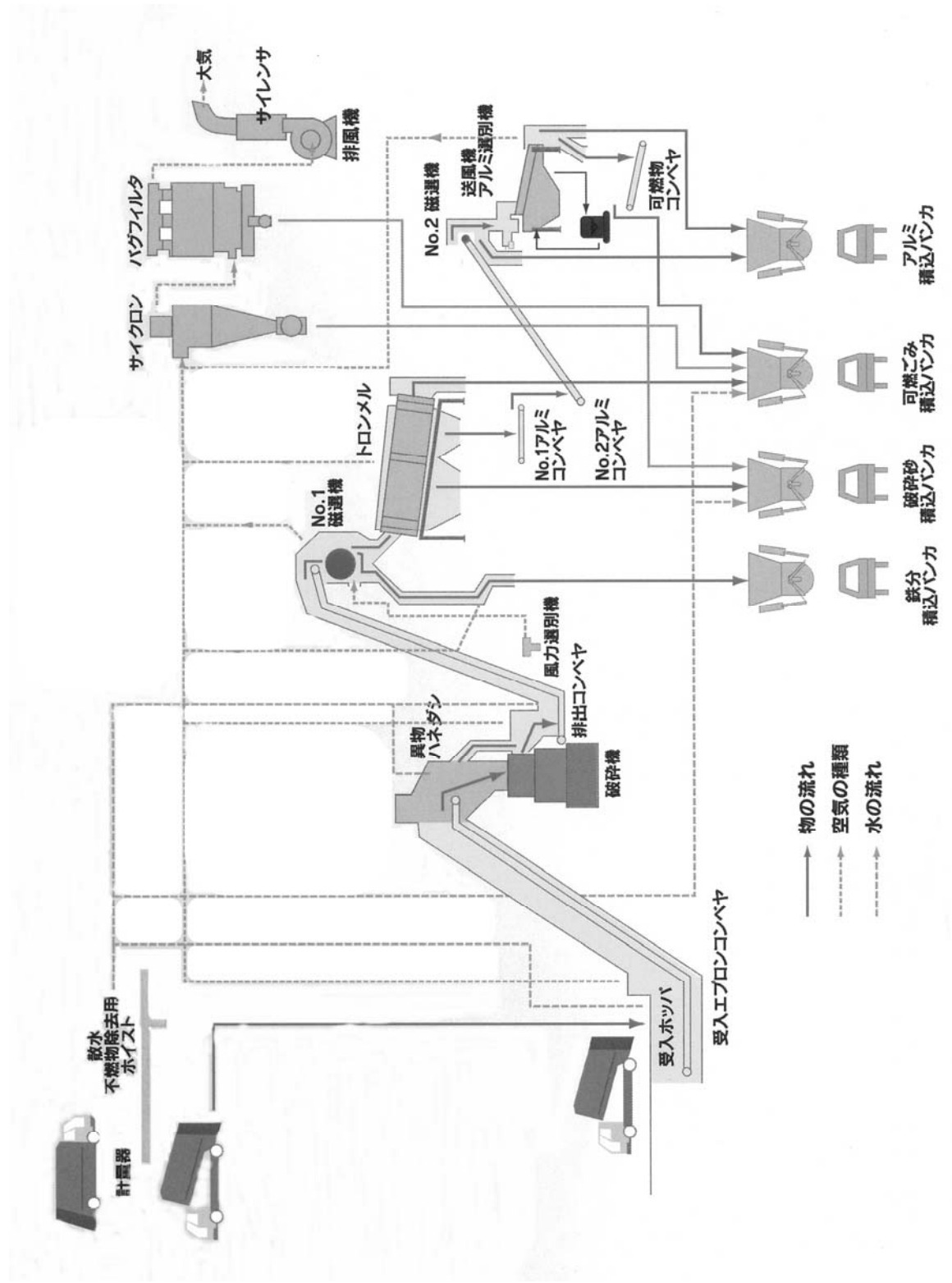
クリーンプラザ中濃 全体平面図



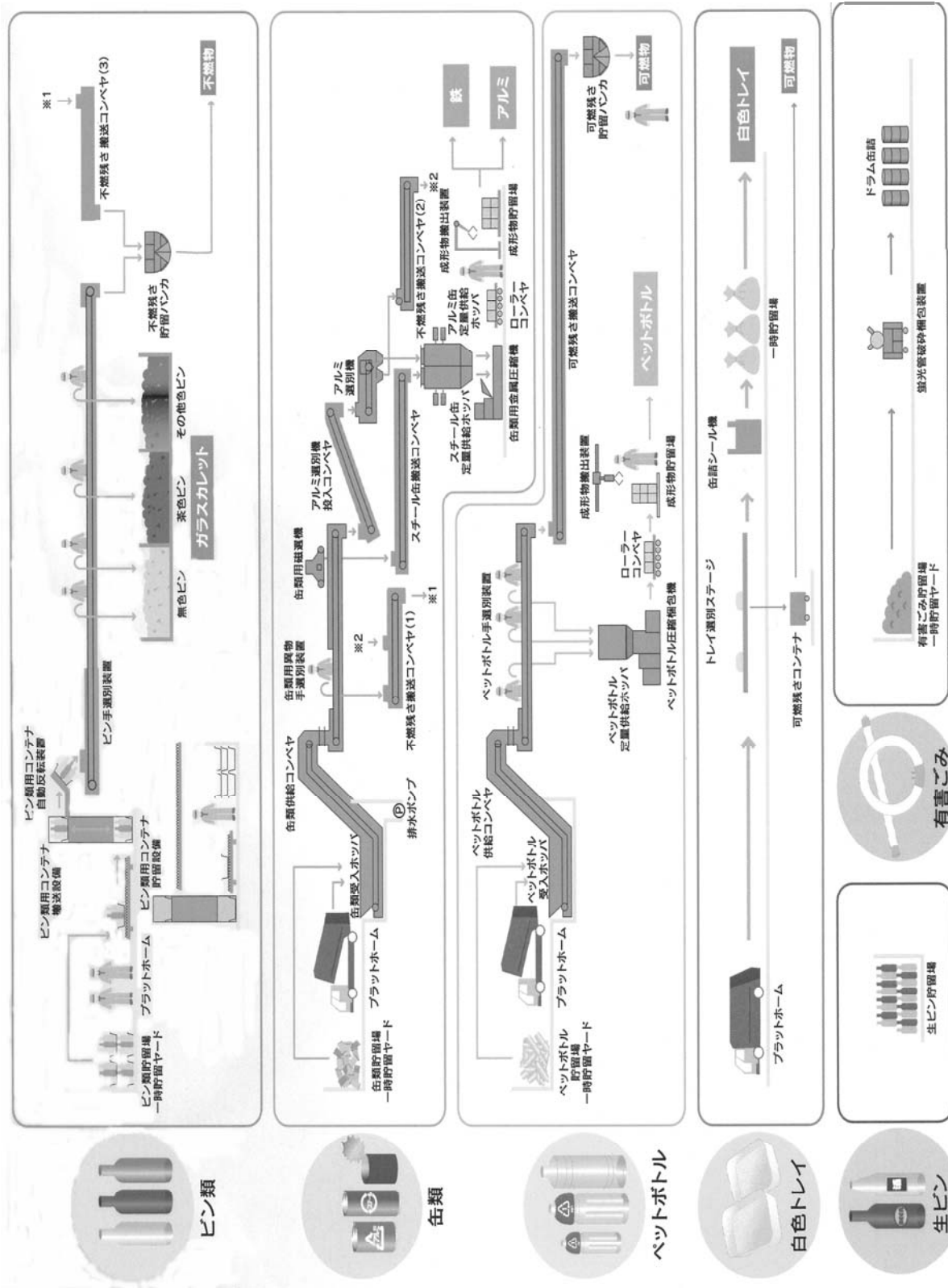
# ガス化溶融施設 フローシート



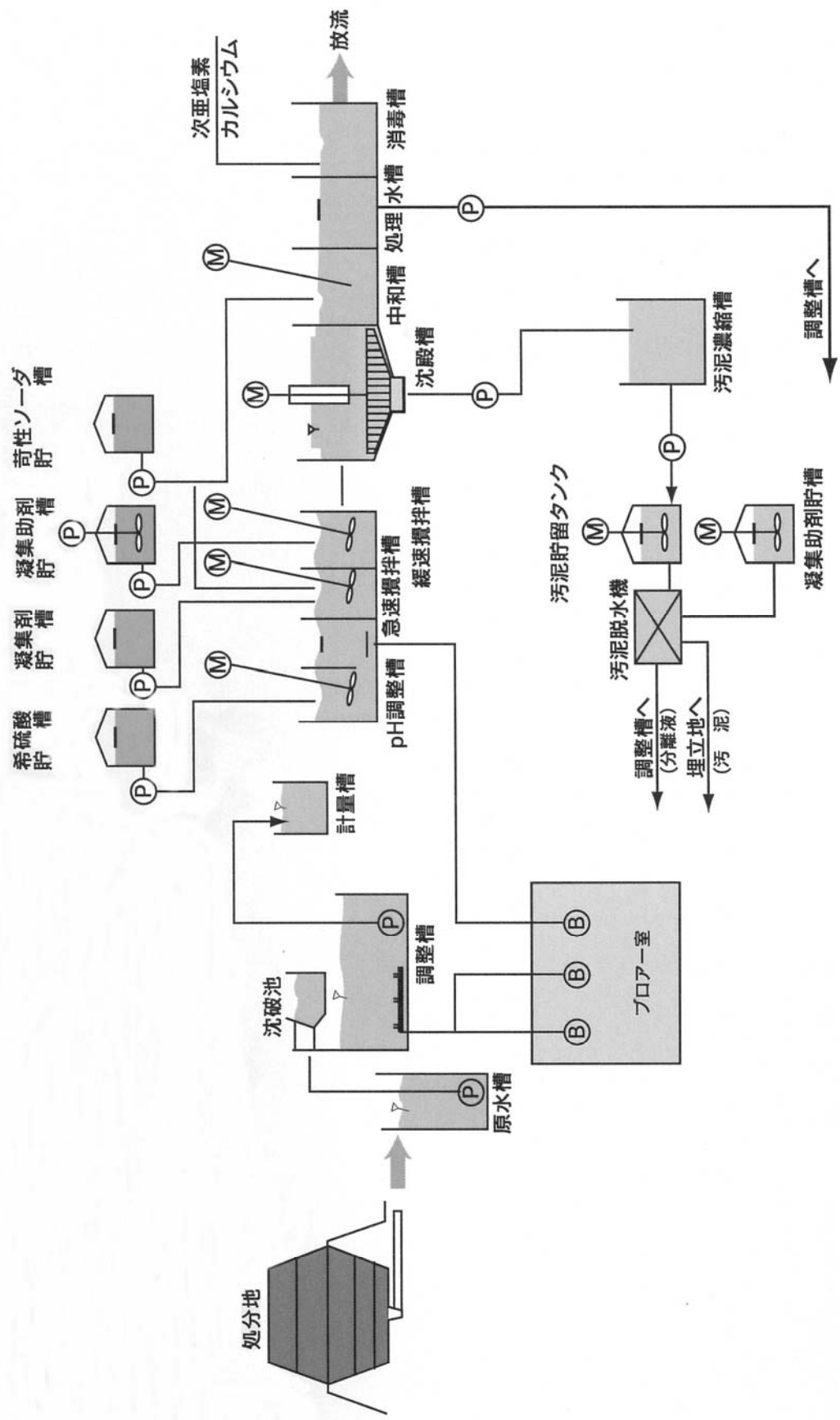
# 粗大ごみ処理施設 フローシート



# リサイクルプラザ フローシート



# 最終処分場 フローシート



### Ⅲ. 介護保険事業の概要

◇関係市の65歳以上の人口等

《令和3年4月1日現在》

市名	人口	65歳以上人口	高齢化率	介護認定者数	認定割合率
関市	86,828	26,296	30.3%	4,171	15.8%
美濃市	20,059	7,291	36.3%	1,176	16.1%
合計	106,887	33,587	31.4%	5,347	15.9%

中濃地域広域行政事務組合介護認定審査会 審査状況

令和2年4月～令和3年3月

年 月	二次判定結果													介護度変更件数			(要介護1)状態像		特定疾病		期間拡大			意見		変更割合	審査回数											
	審査件数			自立			支援1			支援2			介1			介2			介3			介4			介5			再審査			一部修正		一部修正		その他			
	自立	支援1	支援2	介1	介2	介3	介4	介5	再審査	軽度	重度	変更計	01	02	件数	12ヶ月	24ヶ月	36ヶ月	歯科	その他	一部修正割合	一部修正割合	その他割合															
令和2年4月	390	7	52	64	68	60	56	51	32	0	1	26	20	46	63	5	6	160	0	214	31	0	0.3%	11.8%	12													
5月	253	2	37	45	38	39	32	39	21	0	0	20	9	29	36	2	9	106	4	133	17	1	0.0%	11.5%	9													
6月	340	2	52	56	74	49	41	36	30	0	2	15	20	35	67	7	6	144	1	182	23	0	0.6%	10.3%	11													
7月	265	10	34	39	49	47	31	37	18	0	0	11	11	22	43	6	5	141	4	95	24	0	0.0%	8.3%	9													
8月	226	5	46	41	42	26	25	26	15	0	0	18	16	34	38	4	5	128	0	83	9	0	0.0%	15.0%	8													
9月	325	5	55	56	66	44	36	50	13	0	0	24	19	43	58	8	6	174	3	131	31	0	0.0%	13.2%	12													
10月	301	5	49	51	63	42	38	33	20	0	1	19	14	33	61	2	7	174	1	108	21	0	0.3%	11.0%	10													
11月	236	4	46	33	41	39	36	27	10	0	0	9	13	22	39	2	4	158	1	61	14	0	0.0%	9.3%	9													
12月	225	2	35	42	43	36	24	35	8	0	0	17	12	29	42	1	6	139	3	77	16	0	0.0%	12.9%	9													
令和3年1月	280	5	34	46	56	47	39	34	19	0	0	16	20	36	49	7	2	144	0	118	18	0	0.0%	12.9%	10													
2月	270	4	34	44	57	39	34	43	15	0	0	20	13	33	51	6	5	171	0	84	21	0	0.0%	12.2%	10													
3月	291	0	34	42	57	47	47	46	18	0	2	24	12	36	50	7	7	175	5	94	10	0	0.7%	12.4%	10													
計	3,402	51	508	559	654	515	439	457	219	0	6	219	179	398	597	57	68	1,814	22	1,380	235	1	0.2%	11.7%	119													
割合(%)	100.0%	1.5%	14.9%	16.4%	19.2%	15.1%	12.9%	13.4%	6.4%	0.0%	0.2%	6.4%	5.3%	11.7%	17.5%	1.7%	2.0%				6.9%	0.0%				28.6												

市名	二次判定結果													介護度変更件数			(要介護1)状態像		特定疾病		期間拡大			意見		変更割合	審査割合											
	申請件数			自立			支援1			支援2			介1			介2			介3			介4			介5			再審査			一部修正		一部修正		その他			
	自立	支援1	支援2	介1	介2	介3	介4	介5	再審査	軽度	重度	変更計	01	02	件数	12ヶ月	24ヶ月	36ヶ月	歯科	その他	一部修正割合	一部修正割合	その他割合															
関 市	2,644	45	424	422	516	373	326	354	184	0	5	156	146	302	475	41	63	1,384	20	1,082	195	1	0.2%	11.4%	77.7%													
美濃市	758	6	84	137	138	142	113	103	35	0	1	63	33	96	122	16	5	430	2	298	40	0	0.1%	12.7%	22.3%													
計	3,402	51	508	559	654	515	439	457	219	0	6	219	179	398	597	57	68	1,814	22	1,380	235	1	0.2%	11.7%	100.0%													



#### IV. 障害者総合支援事業の概要

中濃地域広域行政事務組合障害支援区分判定審査会 審査状況

障害支援区分

令和2年4月～令和3年3月(12回)の審査会実施状況

年月	障害種別										二次判定結果										理由別区分変更件数				認定有効期間				一部修正割合(%)	区分変更割合(%)	審査回数							
	身体		知的		精神		身体		知的		精神		身体		知的		精神		非該当	区分1	区分2	区分3	区分4	区分5	区分6	再審査	一部修正件数	特記事項				医師意見書	特記及び意見書	変更計	36ヶ月	24ヶ月	18ヶ月	12ヶ月
	身体	知的	精神	身体	知的	精神	身体	知的	精神	身体	知的	精神	身体	知的	精神	身体	知的	精神																				
令和2年4月	9	2	3	1	3	0	0	0	0	0	0	0	0	0	0	0	0	0	0	0	1	2	1	4	0	0	0	0	0	0	7	0	2	0	0.0	0.0	1	
5月	10	1	6	0	3	0	0	0	0	0	0	1	3	4	1	1	0	0	0	0	0	0	0	1	1	0	0	0	0	10	0	0	0	0.0	0.0	1		
6月	15	4	8	3	0	0	0	0	0	0	0	0	4	0	6	5	0	1	0	0	0	4	0	6	5	0	1	0	0	15	0	0	0	6.7	0.0	1		
7月	13	3	7	1	2	0	0	0	0	0	0	0	3	4	2	4	0	0	0	0	0	3	4	2	4	0	0	0	0	11	1	1	0	0.0	0.0	1		
8月	13	3	4	1	4	0	0	0	0	1	0	0	3	3	0	1	6	0	0	0	0	3	0	1	6	0	0	0	10	0	3	0	0.0	0.0	1			
9月	15	0	9	2	4	0	0	0	0	0	0	0	1	3	2	4	5	0	0	0	0	3	2	4	5	0	0	0	0	13	0	2	0	0.0	0.0	1		
10月	13	1	8	0	3	0	1	0	0	0	0	0	2	1	1	7	2	0	0	0	1	1	1	7	2	0	0	1	11	0	2	0	0.0	7.7	1			
11月	15	1	4	6	4	0	0	0	0	0	0	0	2	4	2	3	4	0	0	0	0	2	4	3	4	0	0	0	0	13	1	1	0	0.0	0.0	1		
12月	18	3	11	1	3	0	0	0	0	0	0	0	2	4	6	2	4	0	0	0	0	4	6	2	4	0	0	0	0	15	1	2	0	0.0	0.0	1		
令和3年1月	21	0	11	6	3	1	0	0	0	0	0	0	3	3	7	5	3	0	0	0	0	3	7	5	3	0	0	1	20	0	1	0	0.0	0.0	4.8	1		
2月	19	2	7	7	1	0	1	0	0	1	0	0	2	5	2	5	4	0	0	0	0	2	5	4	4	0	0	0	0	15	0	4	0	0.0	0.0	1		
3月	18	1	12	1	4	0	0	0	0	0	0	0	1	1	9	4	3	0	0	0	0	1	9	4	3	0	0	0	0	17	0	1	0	0.0	0.0	1		
計	179	21	90	29	34	1	2	1	1	0	0	1	18	36	38	41	45	0	1	0	1	36	38	41	45	0	1	1	2	157	3	19	0	0.6	1.1	12		
割合(%)	100.0	11.7	50.3	16.2	19.0	0.6	1.1	0.6	0.6	0.0	0.6	10.1	20.1	21.2	22.9	25.1	0.0	0.6	0.0	0.6	20.1	21.2	22.9	25.1	0.0	0.6	4.8	5.3	87.7	1.7	10.6	0.0	1.0	1.7	10.6	0.0	14.9	

市名	障害種別										二次判定結果										理由別区分変更件数				認定有効期間				一部修正割合(%)	区分変更割合(%)							
	身体		知的		精神		身体		知的		精神		身体		知的		精神		非該当	区分1	区分2	区分3	区分4	区分5	区分6	再審査	一部修正件数	特記事項			医師意見書	特記及び意見書	変更計	36ヶ月	24ヶ月	18ヶ月	12ヶ月
	身体	知的	精神	身体	知的	精神	身体	知的	精神	身体	知的	精神	身体	知的	精神	身体	知的	精神																			
関市	149	19	72	25	29	0	2	1	1	0	1	15	30	31	34	38	0	1	0	0	0	0	34	38	0	1	0	0	0	133	2	14	0	0.7	0.0		
美濃市	30	2	18	4	5	1	0	0	0	0	0	3	6	7	7	7	0	0	0	0	0	7	7	7	0	0	0	1	2	24	1	5	0	0.0	6.7		
計	179	21	90	29	34	1	2	1	1	0	1	18	36	38	41	45	0	1	0	0	0	36	38	41	45	0	1	1	2	157	3	19	0	0.6	1.1		

標準利用期間終了における支給決定の更新に関する審査判定

美濃市1件(7月)	2か月17日間の支給決定期間の延長を認める
-----------	-----------------------

## V. 造林事業の概要

「立 木」

区分	面 積	地 番	備 考
自家造林分	40.15ha	関市板取新谷3115-1	
	6.85ha	〃	桧・樺
	計 47.00ha		
分収造林分	31.50ha	関市板取新谷3115-3	
	11.50ha	関市板取新谷3115-2	
	8.00ha	関市板取新谷3115-4	
	計 51.00ha		

実測 計 98.00ha

## VI. 參考資料

# 第1編 総規

## 第1章 組合設立

### ○中濃地域広域行政事務組合同規約

(昭和46年4月13日岐阜県指令地第68号)

改正	昭和48年	5月	1日	岐阜県指令地第	163号
	昭和54年	8月	1日	岐阜県指令地第	493号
	昭和63年	3月	1日	岐阜県指令武総第	1761号
	平成元年	5月	1日	岐阜県指令武総第	199号
	平成3年	12月	10日	岐阜県指令武総第	865号
	平成7年	3月	8日		
	平成7年	12月	26日	岐阜県指令武総第	869号
	平成11年	3月	25日	岐阜県指令武総第	1281号
	平成13年	2月	5日	岐阜県指令中振武第	2759号
	平成14年	1月	31日	岐阜県指令中振武第	2657号
	平成17年	1月	21日	岐阜県指令中振武第	1919号
	平成17年	3月	31日	岐阜県指令中振武第	2243号
	平成18年	3月	29日	岐阜県指令中振北第	1398号
	平成19年	2月	13日	岐阜県指令中振中第	1491号
	平成20年	8月	11日	岐阜県指令市町村第	577号
	平成25年	3月	29日	岐阜県指令市町村第	1357号
	平成25年	11月	5日	岐阜県指令市町村第	770号
	平成26年	1月	23日	岐阜県指令市町村第	1058号
	平成27年	1月	20日	岐阜県指令市町村第	1284号
	平成29年	12月	4日	岐阜県指令市町村第	822号

(組合の名称)

第1条 この組合は、中濃地域広域行政事務組合（以下「組合」という。）という。

(組合を組織する地方公共団体)

第2条 この組合は、関市及び美濃市（以下「関係市」という。）並びに中濃消防組合（以下「消防組合」という。）をもって組織する。

(組合の共同処理する事務)

第3条 この組合は、別表に掲げる関係市の事務を共同処理する。

2 この組合は、消防組合の地方公務員法（昭和25年法律第261号）第7条第4項に基づく公平委員会を設置し、同法第8条第2項に規定する事務を共同処理する。

(組合の事務所の位置)

第4条 この組合の事務所は、関市若草通3丁目1番地関市役所内に置く。

(組合の議会の組織)

第5条 この組合の議会の議員（以下「組合議員」という。）の定数は6人とし、次に掲げる者をもって充てる。

(1) 関係市の議会の議長及び副議長

(2) 関係市の副市長（副市長が複数あるときは、当該関係市の長が指定する副市長）

(組合の執行機関の組織)

第6条 この組合に管理者、副管理者及び会計管理者を各1人置く。

2 管理者は、関市長を、副管理者は美濃市長を、会計管理者は関市会計管理者をもって充てる。

3 管理者に事故があるとき又は管理者が欠けたときは、副管理者がその職務を代理する。  
(組合の補助職員)

第7条 前条に規定する者のほか、この組合に必要な職員を置く。

2 前項の職員は、管理者が任免する。  
(組合の監査委員)

第8条 この組合に監査委員2人を置く。

2 監査委員は、管理者が組合議会の同意を得て、識見を有する者及び組合議員のうちからそれぞれ1人を選任する。

3 監査委員の任期は、識見を有する者のうちから選任される者にあつては4年とし、組合議員のうちから選任される者にあつては、組合議員の職にある期間とする。ただし、後任者が選任されるまでの間は、その職を行うことを妨げない。

(組合の経費の支弁の方法)

第9条 この組合の経費は、組合財産より生ずる収入、使用料、手数料及びその他の収入並びに関係市及び消防組合の負担金及び分担金をもって充てる。

2 前項の負担金及び分担金の分賦方法は、関係市の長が協議して定める。

#### 附 則

この規約は、地方自治法第284条第2項の規定により知事の許可があつた日から施行する。

#### 附 則 (昭和48年5月1日)

この規約は、地方自治法第286条第1項の規定により知事の許可があつた日から施行する。

#### 附 則 (昭和54年8月1日)

この規約は、地方自治法第286条第1項の規定により知事の許可があつた日から施行する。

#### 附 則 (昭和63年3月1日)

この規約は、地方自治法第286条第1項の規定により知事の許可があつた日から施行する。

#### 附 則 (平成元年5月1日)

この規約は、地方自治法第286条第1項の規定により知事の許可があつた日から施行する。

#### 附 則 (平成3年12月10日)

この規約は、地方自治法第286条第1項の規定により知事の許可があつた日から施行する。

附 則 (平成7年3月8日)

この規約は、地方自治法第286条第2項の規定により協議のととのった日から施行し、改正後の第4条の規定は、平成6年9月26日から適用する。

附 則 (平成7年12月26日)

この規約は、地方自治法第286条第1項の規定により知事の許可があった日から施行する。

附 則 (平成11年3月25日)

この規約は、地方自治法第286条第1項の規定により知事の許可があった日から施行する。

附 則 (平成13年2月5日)

この規約は、地方自治法第286条第1項の規定により知事の許可があった日から施行する。

附 則 (平成14年1月31日)

この規約は、平成14年4月1日から施行する。

附 則 (平成17年1月21日)

この規約は、平成17年2月7日から施行する。

附 則 (平成17年3月31日)

この規約は、平成17年4月1日から施行する。ただし、第6条第3項の改正規定は、知事の許可があった日から施行する。

附 則 (平成18年3月29日)

この規約は、平成18年4月1日から施行する。

附 則 (平成19年2月13日)

この規約は、平成19年4月1日から施行する。

附 則 (平成20年8月11日)

この規約は、地方自治法第286条第1項の規定により知事の許可があった日から施行する。

附 則 (平成25年3月29日)

この規約は、平成25年4月1日から施行する。

附 則 (平成25年11月5日)

この規約は、岐阜県知事の許可があった日から施行する。

附 則 (平成26年1月23日)

この規約は、岐阜県知事の許可があった日から施行する。

附 則 (平成27年1月20日)

この規約は、平成27年4月1日から施行する。

附 則 (平成29年12月4日)

この規約は、岐阜県知事の許可があった日から施行する。



別表（第3条関係）

中濃地域広域行政事務組合共同処理事務

- 1 中濃地域広域市町村圏振興計画（以下「振興計画」という。）の策定及び振興計画に基づく事業の実施の連絡調整に関する事務
- 2 振興計画に基づく次に掲げる事業の実施に関する事務
  - （1）不燃物処理場、ごみ焼却場の建設及び管理運営に関する事務
  - （2）職員研修（組合が計画する研修会に限る。）に関する事務
- 3 介護保険事業（要介護認定に係る審査判定事務に限る。）に関する事務
- 4 造林事業に関する事務
- 5 障害者総合支援事業（障害支援区分判定に係る審査判定事務に限る。）に関する事務

— 中濃地域広域行政事務組合の沿革 —

- 昭和45年 4月 中濃地域広域行政推進協議会が発足。関市、美濃市及び武儀郡全域を区域とする広域行政（ごみ処理）のことが議題となる
- 昭和46年 1月 関市、美濃市、洞戸村、板取村、武芸川町、武儀村及び上之保村の2市1町4村を区域とする広域組合の設立を決定
- 3月 関係市町村の議会がそれぞれ組合の規約を議決し、県に設立許可を申請  
中濃広域市町村圏計画書を策定（目標年度 昭和55年度）
- 4月 中濃地域広域行政事務組合設立許可（県指令地第68号）発足  
第1回組合議会招集  
不燃物処理施設新設の整備計画、実施計画策定  
建設地を関市と美濃市の境界にあたる関市下有知字田中地内に決定
- 昭和47年 1月 不燃物処理施設用地土地取得について組合議会議決  
（関市下有知字田中6559他14筆、取得面積15,963㎡、  
取得金額 24,428,800円）
- 3月 進入道路用地として、土地取得  
（関市下有知字田中6557-7、取得面積1,813㎡  
取得金額 2,632,200円）
- 4月 建設地を関市下有知字赤谷側に移行し、関市土地開発公社にて土地取得  
（関市下有知字赤谷5958外14筆、取得面積15,564㎡  
取得金額 13,924,926円）
- 5月 不燃物処理施設建設工事の実施にあたり地元関市下有知地区住民と協議  
同意を得る  
不燃物処理施設敷地造成工事発注  
（契約者 中部建設㈱ 契約金額 14,490千円）  
ダンプトラック（2t車）3台購入 町村へ貸与
- 9月 不燃物処理施設敷地造成工事完成
- 10月 組合所有の関市下有知字田中6559外14筆と関市開発公社所有の  
関市下有知赤谷5958外14筆と交換  
一部、分筆調整し14,773.09㎡を取得
- 12月 不燃物処理施設建設工事請負契約締結について組合議会議決  
（契約者 極東開発工業㈱ 契約金額 94,482千円）  
処理施設用地として土地取得 関市下有知字赤谷6557-8  
取得面積68.65㎡、取得金額 200千円

昭和48年	5月	規約変更（武儀村町制施行による）
	9月	ごみ搬出用ダンプトラック（4t車）、ごみ整地用ブルドーザー及び塵芥押込用ハンドドーザー各1台購入
	10月	不燃物処理施設完成。運転開始（処理能力50t／5h） 職員3名採用
	11月	職員1名採用
	12月	可燃物処理施設用地取得について組合議会議決 （関市下有知字赤谷5918の1外34筆、取得面積 8,864.64㎡、取得金額 33,944,200円）
昭和49年	3月	可燃物処理施設用地取得 （関市下有知字赤谷5923外12筆、取得面積5,247㎡、 取得金額 19,698,500円）
	10月	可燃物処理施設用地取得 （関市下有知字赤谷5919外2筆、取得面積1,024㎡、 取得金額 4,960千円）
昭和50年	4月	職員1名採用 可燃物処理施設整備計画策定 可燃物処理施設用地取得 （関市下有知字赤谷5959-10外1筆、取得面積6,325㎡、 取得金額 17,638円）
	6月	可燃物処理施設建設に伴う地元関市下有知地区住民と協議、同意を得る
	9月	可燃物処理施設建設工事請負契約締結について組合議会議決 （契約者 久保田鉄工㈱ 契約金額 780,000千円、 50年度分342,640千円 51年度分437,360千円）
	11月	可燃物処理施設建設工事に係るボーリング工事、土質調査工事発注 （契約者 久保田鉄工㈱ 契約金額 22,000千円）
昭和51年	2月	ボーリング、土質調査工事完成
	12月	処理場舗装及び造園工事発注 （契約者 中部建設㈱ 契約金額 18,350千円）
昭和52年	1月	職員6名採用
	2月	処理場舗装及び造園工事完成

	3月	ごみ収集車6台購入、市町村へ貸与 可燃物処理施設建設工事完成 (機械化バッチ燃焼式焼却炉50t/8h×2炉)
	4月	可燃物焼却施設運転開始 職員1名採用 深ボデーダンプ(2t車)2台購入、市へ貸与 廃棄物処理手数料 2,000円/t 新設
	7月	職員1名採用
	10月	職員1名採用
	11月	清掃センター構内整備工事完成
昭和53年	4月	ごみ収集車2台(市町村貸与)、貨物自動車1台購入
昭和54年	3月	地方定住構想推進調査研究報告(自治省指定事業)策定
	8月	組合同約一部改正 隔離病舎及び視聴覚ライブラリーを広域処理業務として追加 関市より伝染病隔離病舎を移管し、敷地を有償取得 (取得面積565.05㎡、取得金額 27,347千円)
昭和55年	3月	ごみ処理施設用地先行取得 関市下有知字赤谷5935-1外5筆 取得面積1,575.13㎡、取得金額 8,815千円 新広域市町村圏計画策定(目標年度 昭和65年度)
	4月	職員1名採用
昭和56年	2月	隔離病舎改修(契約者 誠建設㈱ 契約金額 16,200千円)
	4月	廃棄物処理手数料改定 3,000円/t
昭和57年	2月	最終処分場施設整備に伴う環境影響調査及び基本計画策定 (契約者 中日本建設コンサルタント㈱ 契約金額 8,500千円)
	3月	最終処分場用地取得について組合議会議決 (関市下有知字田中6557-1外19筆、取得面積 39,025㎡、取得金額 125,453,423円)
	4月	最終処分場実施設計業務委託 (契約者 中日本建設コンサルタント㈱ 契約金額 13,100千円) 52年購入のごみ収集車(関市分)3台廃車

- 5月 47年購入のダンプトラック（2t車）2台廃車
- 6月 最終処分場施設建設に伴う美濃市松森地区及び関市下有知地区住民に対する事前協議
- 7月 最終処分場実施計画業務完了  
最終処分場施設建設工事請負契約締結について組合議会議決  
（契約者 榎間組 契約金額 249,500千円）
- 10月 道・水路敷用地払下げ（無償）により取得  
（関市下有知字赤谷5920-2、取得面積584㎡）
- 昭和58年 3月 最終処分場施設建設工事完了
- 4月 最終処分場埋立開始
- 5月 53年購入のごみ収集車（関市分）1台廃車
- 12月 ホイルローダー購入（購入金額 2,800千円）
- 昭和59年 3月 道・水路敷用地払下げにより取得  
（美濃市松森字赤谷1118-3外2筆、取得面積630㎡、取得金額  
1,620千円）
- 7月 軽トラック（中古）を関市より購入（購入金額 3千円）
- 9月 ごみ搬出用ダンプトラック（4t車）1台購入  
（購入金額 3,189千円）  
48年購入のダンプトラック廃車
- 11月 47年購入のダンプトラック（2t車）廃車
- 12月 ごみ処理施設用地取得  
（関市下有知赤谷5934-1外1筆、取得面積4,921㎡、  
取得金額 22,292,130円）
- 昭和60年 2月 ごみ処理施設用地取得  
（関市下有知赤谷5934-3外1筆、取得面積1,863㎡、  
取得金額 8,439,390円）
- 4月 52年購入のごみ収集車（洞戸村・板取村分）1台、ダンプトラック  
（2t車）1台廃車
- 5月 52年購入のダンプトラック（4t車、関市分）廃車

	1 2 月	ごみ処理施設用地取得（関市下有知赤谷 5 9 3 4 - 4、 取得面積 1, 6 2 9 m <sup>2</sup> 、取得金額 7, 4 0 8, 6 9 2 円）
昭和 6 1 年	3 月	新広域市町村圏計画後期基本計画策定
	4 月	職員 1 名採用
	5 月	5 2 年購入のごみ収集車（武芸川町分）、5 3 年購入のごみ収集車 （美濃市分）各 1 台廃車
	8 月	軽トラック購入（購入金額 2 5 0 千円）
	1 1 月	燃焼ガス冷却設備全面取替工事施工。基幹的改良（国・県補助）事業 （契約者 クボタ環境サービス(株) 事業費 2 6, 9 0 0 千円）
昭和 6 2 年	1 月	5 9 年購入の軽トラック廃車
	4 月	5 2 年購入のごみ収集車（武儀町・上之保村分、美濃市分）2 台廃車 廃棄物処理手数料改定 5, 0 0 0 円 / t
昭和 6 3 年	3 月	粗大ごみ処理施設整備に伴う環境影響調査及び基本計画策定 （契約者 中日本建設コンサルタント(株) 契約金額 6, 9 0 0 千円） 最終処分場ゴムシート布設工事 （シート布設面積 7, 0 9 9 m <sup>2</sup> 、 契約者 青協建設(株) 契約金額 4 5, 0 0 0 千円）
	4 月	粗大ごみ処理施設整備に伴う実施設計及び管理業務委託 （契約者 中日本建設コンサルタント(株) 契約金額 6, 9 0 0 千円）
	6 月	清掃センター進入路用地取得 （関市下有知赤谷 5 9 4 5 - 1 8 外 1 筆、取得面積 1 5 6 m <sup>2</sup> 、 取得金額 8 8 7, 5 2 0 円）
	7 月	粗大ごみ処理施設建設工事請負契約締結について組合議会議決 （契約者 久保田鉄工(株) 契約金額 4 9 9, 0 0 0 千円） 管理・計量棟建設工事発注 （契約者 新東建設(株) 契約金額 5 1, 3 0 0 千円）
	8 月	粗大ごみ処理施設外構工事発注 （契約者 中部建設(株) 契約金額 4 1, 5 0 0 千円）
	9 月	5 2 年購入のダンプトラック（2 t 車）廃車
	1 2 月	管理・計量棟建設工事完成

平成	元年	3月	粗大ごみ処理施設建設工事完成 粗大ごみ処理施設外構工事完成
		4月	粗大ごみ処理施設運転開始 貨物自動車（ライトバン）購入（購入金額 1,163,900円） 52年購入の貨物自動車廃車
		5月	組合規約一部改正 職員研修を広域事務として追加
平成	2年	9月	搬出用ダンプトラック購入（購入金額 4,593,800円） 59年購入のダンプトラック（4t車）廃車
平成	3年	3月	第3次広域市町村圏計画策定（前期基本計画、目標年度平成12年度）
		7月	ホイールローダー購入（購入金額 3,584千円）
		8月	山林売却 56.31㎡（売却金額 281,550円）
平成	4年	4月	廃棄物処理手数料改定 50円/10kg（消費税3%加算）
		6月	軽トラック購入（購入金額 659,200円） 61年購入の軽トラック廃車
平成	6年	2月	焼却処理施設整備計画策定 （契約者 中日本建設コンサルタント(株) 契約金額 5,356千円）
		9月	中濃地方拠点都市地域の指定
平成	7年	4月	中濃地方拠点都市地域基本計画の承認
		10月	発泡プラスチック処理機購入（購入金額 5,150千円） 発泡スチロール リサイクル開始 ふるさと市町村圏の選定
		12月	組合規約一部改正 ふるさと市町村圏基金の設置及び管理運営に 関する事務を追加 最終処分場嵩上げ工事及びゴムシート布設工事 （嵩上げ13,930m <sup>3</sup> 、ゴムシート布設面積1,574m <sup>2</sup> 、 契約者 青協建設(株) 契約金額 43,339千円）
平成	8年	3月	清掃センターごみ処理基本構想策定 （契約者 中日本建設コンサルタント(株) 契約金額 5,562千円） 第3次広域市町村圏計画策定（後期基本計画） フロン回収機2台購入、回収開始 （購入金額 2,719,200円）

- 4月 事務局職員1名増員
- 11月 組合章、シンボルマークの制定
- 平成9年 3月 清掃センターごみ処理基本計画策定  
清掃センター廃棄物循環型社会基盤施設整備事業計画策定  
(契約者 中日本建設コンサルタント(株) 契約金額 9,579千円)  
中濃広域市町村圏自治大臣表彰
- 4月 廃棄物処理手数料改定50円/10kg (消費税5%加算)
- 11月 ペットボトル減容機1台購入 (購入金額 6,195千円)
- 12月 フォークリフト1台購入 (購入金額 1,099,350円)  
スーパーハウス1棟購入 (購入金額 787,500円)
- 平成10年 4月 清掃センター職員1名増員  
ペットボトル リサイクル開始
- 5月 ごみ処理施設整備計画に係る環境影響評価業務の委託  
(契約者 (財)岐阜県公衆衛生検査センター 契約金額 51,975千円)
- 7月 ごみ処理施設整備事業に係る施設基本計画及び調査等委託  
(契約者 (株)環境工学コンサルタント中部支社 契約金額 29,925千円)
- 平成11年 3月 県道富加美濃線改良工事に伴う山林売却837.96㎡  
(金額 3,438,362円)  
組合規約一部改正 介護保険に関する事務を追加  
隔離病舎、法改正により廃止  
清掃センター職員1名退職
- 4月 事務局職員1名増員  
清掃センター嘱託職員1名採用  
ごみ処理施設整備計画に係る環境影響評価業務の委託  
(契約者 (財)岐阜県公衆衛生検査センター 契約金額 20,265千円)
- 6月 ごみ処理施設整備事業に係る施設基本計画及び調査等委託  
(契約者 (株)環境工学コンサルタント中部支社 契約金額 17,850千円)  
関市役所5階介護認定審査室新設
- 9月 介護認定審査会発足 (10月より審査開始)
- 10月 介護保険用公用車関市社会福祉協力会より寄付受入



- 平成12年 2月 県道水道管布設工事  
(契約者 ㈱中島水道工業 契約金額 515千円)  
ごみ処理施設敷地造成工事請負契約について組合議会議決  
(契約者 ㈱青協建設 契約金額 691,950千円)
- 3月 リサイクル棟仮設  
(契約者 ㈱大和工商リース 契約金額 3,071千円)  
清掃センター職員1名退職
- 4月 清掃センター嘱託職員1名採用
- 5月 リサイクルプラザ実施設計業務の委託  
(契約者 ㈱環境工学コンサルタント中部支社 契約金額 34,650千円)  
ごみ処理施設建設に伴う下有知地区同意
- 8月 ごみ処理施設建設事業用地取得について組合議会議決  
(取得面積18,379.22㎡ 取得金額 91,199,600円)  
ごみ焼却(溶融)施設建設工事請負契約締結について組合議会議決  
(契約者 ㈱荏原製作所中部支社 契約金額 7,339,185千円)  
ごみ処理施設建設に伴う松森地区同意  
事務局嘱託職員1名採用(介護)  
コマツホイローダー購入(購入金額 3,336,900円)
- 11月 清掃センター嘱託職員(ボイラータービン主任技術者)1名採用
- 12月 ごみ処理施設敷地造成工事請負契約変更について組合議会議決  
(契約者 青協建設㈱ 変更契約金額 656,395千円)
- 平成13年 2月 一般国道475号線新設工事に伴う財産処分  
(売却面積山林129.78㎡ 金額 739,921円)  
組合規約一部改正 隔離病舎の設置及び管理運営に関する事務の削除
- 3月 第四次広域市町村圏計画(基本構想・前期基本計画)策定  
清掃センター職員2名退職
- 4月 清掃センター職員(電気主任技術者)1名採用  
清掃センター嘱託職員2名採用
- 5月 清掃センター公用車1台購入(購入金額 1,344千円)  
武儀地域市町村合併問題研究会の設立
- 6月 粗大ごみ処理施設屋根設置及び最終処分場改造工事に伴う設計委託  
(契約者 ㈱環境工学コンサルタント中部支社  
契約金額 3,990千円)

- 平成14年 1月 関係市町村（関市及び美濃市を除く）及び中濃消防組合の公平委員会を設置
- 2月 隔離病舎の解体工事  
（契約者 青協建設(株) 契約金額 4,830千円）  
リサイクルプラザ建設工事契約締結について組合議会議決  
（契約者 (株)神戸製鋼所 名古屋支社  
契約金額 1,123,500千円）  
場内整備工事契約締結について組合議会議決  
（契約者 青協建設(株) 契約金額 162,750千円）
- 3月 清掃センター 職員1名退職  
〃 嘱託職員1名退職
- 4月 〃 嘱託職員2名採用
- 7月 最終処分場改造工事請負契約締結について組合議会議決  
（契約者 青協建設(株) 契約金額 202,000千円）
- 8月 搬出用日産ダンプトラック購入（購入金額 5,145千円）
- 9月 新ごみ焼却（ガス化溶融）施設試運転開始  
清掃センター嘱託職員1名退職
- 11月 既設焼却施設廃止  
搬出用コマツ大型ホイールローダー購入  
（購入金額 5,092,500円）
- 12月 新ごみ焼却（ガス化溶融）施設稼働開始  
荏原エンジニアリングサービス(株)に運転管理委託開始  
粗大ごみ処理施設屋根設置工事  
（契約者 (有)波多野建設 契約金額 31,500千円）
- 平成15年 1月 最終処分场景観整備工事に伴う用地取得  
（取得面積 590.04㎡、取得金額 8,850,600円）
- 2月 最終処分场景観整備工事  
（契約者 松保建設(有) 契約金額 5,932,500円）

- 3月 クリーンプラザ中濃に名称変更  
新ごみ焼却（ガス化溶融）施設及びリサイクルプラザ完成  
場内整備工事、粗大ごみ処理施設屋根設置工事、最終処分場改造  
工事等関連工事完成  
新施設完成に伴う竣工式挙行  
クリーンプラザ中濃嘱託職員1名退職  
最終処分場選別用バックホー納車
- 4月 クリーンプラザ中濃職員異動により1名減  
リサイクルプラザ稼動開始  
㈱神戸製鋼所に運転管理委託開始  
廃棄物処理手数料改定80円/10kg税別
- 7月 事務局嘱託職員1名退職（介護）
- 9月 平成2年購入の三菱4tダンプトラック廃車
- 平成16年 2月 管理棟改修工事（契約者 ㈲波多野建設 契約金額 3,633千円）
- 3月 クリーンプラザ中濃嘱託職員2名退職
- 4月 廃棄物処理手数料改定84円/10kg（税込み）
- 5月 ホンダ軽トラック購入（購入金額 681,450円）  
平成4年購入の三菱軽トラック廃車  
隔離病舎跡地の財産処分  
（売却面積 宅地 565.05m<sup>2</sup> 金額 30,512,700円）
- 6月 三菱ホイロローダー購入（購入金額 2,877,000円）  
平成3年購入の三菱ホイロローダー廃車
- 10月 クリーンプラザ中濃嘱託職員1名退職
- 平成17年 2月 関市及び武儀郡5町村合併（平成17年2月7日）
- 3月 クリーンプラザ中濃嘱託職員1名退職（BT主任技術者）  
赤谷池管理用道路設置に伴う財産処分  
（売却面積 雑種地411.38m<sup>2</sup> 1,110,699円）

- 4月 共同処理業務に造林事業を追加  
事務局介護担当職員1名採用  
クリーンプラザ中濃技能労務職2名採用  
事務局嘱託職員1名採用  
クリーンプラザ中濃嘱託職員2名採用 (BT主任技術者、計量事務員)  
新施設建設に伴う環境影響調査事後調査の実施 (～3月まで)  
(契約者 (財) 岐阜県公衆衛生検査センター  
契約金額 21,598,500円)
- 5月 埋立残さの持出し処分開始 (株)ウィズウェイストジャパンへ委託)
- 9月 飛灰埋立地整備工事 (契約者 (株)野田建設 契約金額 21,000千円)
- 平成18年 1月 クリーンプラザ中濃嘱託職員 (計量事務員) 1名退職
- 2月 クリーンプラザ中濃嘱託職員 (計量事務員) 1名採用
- 3月 第四次広域市町村圏計画 (後期基本計画) の策定  
事務局介護担当職員1名退職  
クリーンプラザ中濃職員1名退職 (技能職員)
- 4月 共同処理業務に障害者自立支援事業を追加  
事務局嘱託職員1名採用  
毎月第一日曜日ごみ受入開始  
クリーンプラザ中濃嘱託職員1名採用 (技能職員)  
NO,1処理灰持ち出し処分開始 三菱マテリアル(株)へ委託
- 11月 NO,2処理灰持ち出し処分開始 三池精錬(株)へ委託
- 平成19年 3月 クリーンプラザ中濃庶務担当職員1名退職
- 4月 クリーンプラザ中濃庶務担当職員1名採用  
廃棄物処理手数料改定140円/10kg (税込み)
- 6月 旧ごみ焼却施設解体工事請負契約締結について組合議会議決  
(契約者 三井住友建設(株)岐阜営業所 契約金額 157,185千円)
- 11月 クリーンプラザ中濃嘱託職員1名退職 (技能職員)
- 平成20年 3月 旧ごみ焼却施設解体工事完了  
事務局嘱託職員1名退職  
クリーンプラザ中濃嘱託職員1名退職 (BT主任技術者)
- 4月 クリーンプラザ中濃嘱託職員1名採用 (BT主任技術者)

- 10月 ストックヤード棟建設工事  
(契約者 青協建設(株) 契約金額 47,040千円)
- 平成21年 3月 ストックヤード棟完成
- 10月 事務局介護担当職員2名採用
- 平成22年 3月 クリーンプラザ中濃職員1名退職(技能職員)
- 4月 事務局職員1名採用
- 平成23年 3月 クリーンプラザ中濃庶務担当職員1名退職  
クリーンプラザ中濃職員1名退職(技能職員)
- 11月 キャビラージュパソ ホイルローダー購入(購入金額 3,811,500円)  
平成12年購入コマツホイルローダーWA40-3廃車
- 平成24年 4月 クリーンプラザ中濃庶務担当職員1名採用
- 平成25年 2月 再生可能エネルギーの固定価格買取制度(FIT)による売電開始
- 3月 クリーンプラザ中濃嘱託職員1名退職(BT主任技術者)
- 4月 12時00分~13時00分一般受入開始
- 7月 ガス化溶融施設基幹的設備改良工事請負契約締結について組合議会議決  
平成25、26、27年度の三か年契約  
(契約者 荏原環境プラント(株) 契約金額 1,417,500千円)
- 平成26年 3月 事務局、クリーンプラザ中濃職員各1名退職
- 4月 事務局、クリーンプラザ中濃再任用職員各1名採用  
溶融施設プラットホーム受入業務を荏原環境プラントに委託  
廃棄物処理手数料改定150円/10kg(税込み)
- 6月 最終処分場生活影響調査委託業務  
(契約者 (株)エイト日本技術開発 契約金額 4,104千円)
- 平成27年 3月 計量棟システム更新(ICカード導入)  
中濃地区視聴覚ライブラリー事業の廃止  
事務局、クリーンプラザ中濃再任用職員各1名退職
- 4月 クリーンプラザ中濃嘱託職員1名採用(BT主任技術者)  
肥田瀬処分場閉鎖に伴い、ガレキごみの受入を開始

- 平成28年 3月 ガス化溶融施設基幹的設備改良工事完了  
クリーンプラザ中濃職員1名退職
- 4月 クリーンプラザ中濃再任用職員1名採用  
事務局介護担当職員 関市より再任用職員1名派遣
- 6月 最終処分場嵩上げ工事  
埋立計画面積 14,000㎡ → 16,300㎡  
埋立計画容量 99,000㎥ → 125,700㎥  
(契約者 青協建設株 契約金額 59,689千円)
- 平成29年 1月 最終処分場嵩上げ工事完了
- 3月 クリーンプラザ中濃技能労務職1名退職  
クリーンプラザ中濃再任用職員1名退職
- 4月 クリーンプラザ中濃再任用職員1名採用(技能職員)  
クリーンプラザ中濃 公用車バン1台購入(購入金額 1,458千円)  
平成13年購入の公用車バン廃車
- 12月 組合格約一部改正  
ふるさと市町村圏基金の設置及び管理運営に関する事務を廃止  
関市・美濃市及び岐阜県からの出資金及び補助金の返還
- 平成30年 3月 事務局職員1名退職  
クリーンプラザ中濃技能労務職1名退職  
事務局介護担当職員 関市再任用職員1名退職
- 4月 事務局再任用職員1名採用  
事務局職員 関市より1名派遣  
クリーンプラザ中濃技能労務職 関市より再任用職員1名派遣  
粗大ごみ処理施設にてアルミ・ステンレスのピックアップ開始に伴い、  
アルミ、ステンレスのリサイクル開始  
羽毛布団 リサイクル開始
- 7月 「平成30年7月豪雨」発生  
発災に伴い、7月9日より富野・武儀・上之保地区の災害廃棄物受入  
(可燃物660t、不燃物・粗大716t 合計1,376t)
- 平成31年 3月 クリーンプラザ中濃技能労務職再任用職員1名退職  
クリーンプラザ中濃技能労務職関市再任用職員1名退職

- 4月 クリーンプラザ中濃技能労務職3名採用  
事務局介護担当職員 関市より1名派遣  
事務局介護担当職員 関市へ1名派遣  
関市、美濃市で蛍光管、乾電池（ボタン電池除く）の拠点回収開始  
廃乾電池 リサイクル開始
- 令和元年 6月 事務局介護 軽自動車1台購入（購入金額 969,180円）  
平成11年寄付の介護保険用公用車廃車
- 11月 粗大ごみ処理施設にて乾電池・充電式電池（リチウムイオン電池等）の  
ピックアップ開始
- 令和2年 3月 事務局職員 関市派遣職員（1名）派遣期間終了  
事務局介護 人事交流終了
- 4月 事務局職員 関市より1名派遣
- 6月 計量窓口にて個人の搬入者に対して本人確認を開始
- 令和3年 3月 既設のガレキごみ置き場に廃コンクリート置き場を増設  
事務局再任用職員1名退職
- 4月 クリーンプラザ中濃庶務担当職員1名採用  
タブレット端末による介護認定審査会資料のペーパーレスを開始



所在地

〒501-3217 岐阜県関市下有知字赤谷5960番地

事務局 TEL (0575) 25-1411

FAX (0575) 23-1094

介護保険係 TEL (0575) 21-5311

障害者総合支援係 FAX (0575) 21-5320

クリーンプラザ中濃 TEL (0575) 23-1173

FAX (0575) 23-1094

編集・発行 中濃地域広域行政事務組合

令和3年 6月発行