

令和2年度

事業概要

【令和元年度版】



< 中濃地域広域行政事務組合 >

目 次

I 中濃地域広域行政事務組合の概要

1. 設 立 年 月 日 -----	1
2. 構 成 市 -----	1
3. 共 同 処 理 業 務 -----	1
4. 組 織 -----	1
5. 機 構 図 -----	2
6. 事 務 分 掌 -----	3
7. 令和2年度 当初予算の状況 -----	5

II クリーンプラザ中濃の概要

1. 所 在 地 -----	7
2. 敷 地 面 積 -----	7
3. 施 設 の 概 要 -----	7
4. ご み 等 の 処 理 状 況	
表1-1 市 別 搬 入 状 況 -----	1 1
図1-1 処 理 処 分 実 績 -----	1 2
表1-2 搬 入 分 類 表 -----	1 3
表1-3 廃 棄 物 月 別 搬 入 表 -----	1 4
表1-4 資 源 物 月 別 搬 入 表 -----	1 5
表1-5 溶 融 施 設 月 別 処 理 実 績 表 -----	1 6
表1-6 粗 大 ご み 処 理 施 設 月 別 処 理 実 績 表 -----	1 7
表1-7 埋 立 処 分 場 月 別 搬 入 搬 出 処 理 表 -----	1 7
表1-8 リ サ イ ク ル プ ラ ザ 月 別 処 理 実 績 表 -----	1 8
5. 搬 入 物 処 理 実 績 の 推 移	
表2-1 ご み 処 理 実 績 の 推 移 -----	1 9
表2-2 リ サ イ ク ル 処 理 実 績 の 推 移 -----	2 2
表2-3 処 理 実 績 の 推 移 -----	2 3

6. 埋立処分実績の推移

表3-1 最終処分場 年度別埋立状況 ----- 26

表3-2 場外持出内訳表 ----- 29

7. 資料

理化学検査等結果 ----- 30

市別収集体制表 ----- 35

施設平面図 ----- 36

熔融施設フローシート ----- 37

粗大ごみ処理施設フローシート ----- 38

リサイクルプラザフローシート ----- 39

最終処分場フローシート ----- 40

III 介護保険事業の概要

1. 関係市の65歳以上の人口等 ----- 41

2. 介護認定審査会 審査状況 ----- 42

IV 障害者総合支援事業の概要

障害支援区分判定審査会 審査状況 ----- 43

V 造林事業の概要

立木の内訳表 ----- 44

VI 参考資料

○ 中濃地域広域行政事務組合同規約 ----- 45

○ 中濃地域広域行政事務組合の沿革 ----- 49

I. 中濃地域広域行政事務組合の概要

中濃地域広域行政事務組合の概要

1. 設立年月日 昭和46年4月13日

2. 構成市 2市（関市・美濃市）

市名	世帯数（戸）	人口（人）	面積（k m ² ）
関市	35,541	87,691	472.33
美濃市	8,177	20,357	117.01
計	43,718	108,048	589.34

人口：住民基本台帳登録人口＋外国人登録人口

関市（令和2年4月1日現在）

美濃市（令和2年3月31日現在）

3. 共同処理業務 ごみ処理

介護保険事業（要介護認定に係る審査判定事務）

公平委員会

造林

障害者総合支援事業（障害支援区分判定に係る審査判定事務）

4. 組織 管理者 関市長

副管理者 美濃市長

会計管理者 関市会計管理者

組合議員 定数 6人（関市3人・美濃市3人）

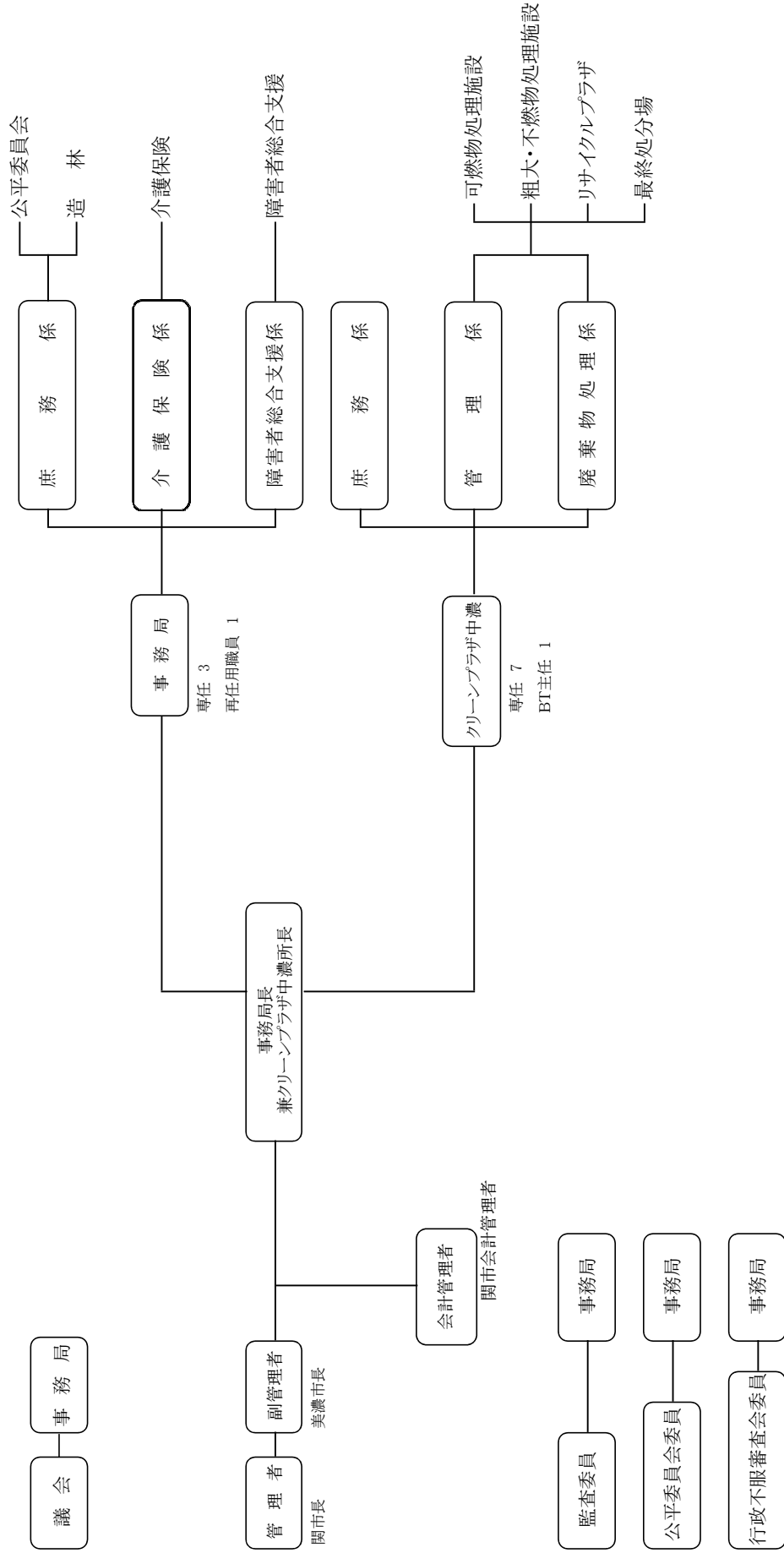
監査委員 識見を有する者 1人・議員選出 1人

公平委員会委員 3人（関市2人・美濃市1人）

5. 機 構 図

広 域 行 政 機 構 の 組 織

令和2年4月1日現在



6. 事務分掌

∞∞事務局∞∞

庶務係

- (1) 人事及び給与に関すること。
- (2) 予算及び決算に関すること。
- (3) 組合議会に関すること。
- (4) 職員の服務に関すること。
- (5) 公有財産の取得、契約、普通財産の管理及び処分並びにこれらの調整に関すること。
- (6) 財政事情の公表に関すること。
- (7) 前各号に定めるもののほか、組合共同処理事務（介護保険事業に関する事務を除く。）の処理に関すること。

介護保険係

- (1) 介護認定審査会の運営に関すること。
- (2) 前号に定めるもののほか、介護保険事業に関すること。

障害者総合支援係

- (1) 障害支援区分判定審査会の運営に関すること。
- (2) 前号に定めるもののほか、障害者総合支援事業に関すること。

∞∞クリーンプラザ中濃∞∞

庶務係

- (1) 予算執行及び経理に関すること。
- (2) 廃棄物の処理手数料徴収に関すること。
- (3) 職員の研修に関すること。
- (4) 職員団体及び共済組合に関すること。

- (5) 職員の福利厚生に関すること。
- (6) 公務災害に関すること。
- (7) 物品の購入、修繕及び庁内物品の処分に関すること。
- (8) 前各号に定めるもののほか、他の係の所管に属しないこと。

管理係

- (1) 建物及び構築物の維持管理に関すること。
- (2) 構内の取締りに関すること。
- (3) 所属作業用車両等の管理に関すること。

廃棄物処理係

- (1) 一般廃棄物のうち固形物の破砕、焼却その他の処理に関する
こと。
- (2) 最終処分場の管理運営に関すること。

7. 令和2年度 当初予算の状況

1) 一般会計

歳入・歳出

(単位：千円・%)

歳 入				歳 出			
科 目	予 算 額	構 成 比	科 目	予 算 額	構 成 比		
1. 分担金及び負担金	946,127	72.57	1. 議会費	38	0.01		
2. 使用料及び手数料	210,027	16.11	2. 総務費	21,086	1.62		
3. 財 産 収 入	705	0.05	3. 衛生費	1,151,479	88.32		
4. 繰 越 金	117,133	8.98	4. 公債費	126,102	9.67		
5. 諸 収 入	29,713	2.28	5. 予備費	5,000	0.38		
合 計	1,303,705	100.00	合 計	1,303,705	100.00		

※端数処理のため、構成比(%)の合計が100%にならない場合があります。

関係市等負担金の状況

(単位：千円)

市 別 等	通 常 分 担 金	起 債 償 還 金	公 平 委 員 会	計
関 市	667,480	18,356	—	685,836
美 濃 市	152,520	7,703	—	160,223
中 濃 消 防	—	—	25	25
合 計	820,000	26,059	25	846,084

負担割合

- ・ 通常分：人口割50%、搬入量割50%
- ・ 起債償還分：均等割10%、人口割10%、搬入量割80%

2) 介護保険事業特別会計

歳入・歳出

(単位：千円・%)

歳 入				歳 出			
科 目	予 算 額	構 成 比	科 目	予 算 額	構 成 比		
1. 分担金及び負担金	26,500	98.99	1. 民 生 費	26,771	100.00		
2. 繰 越 金	262	0.98					
3. 諸 収 入	9	0.03					
合 計	26,771	100.00	合 計	26,771	100.00		

※端数処理のため、構成比(%)の合計が100%にならない場合があります。

関係市負担金の状況

(単位：円)

市 別	人 口 割 50%	老 年 人 口 割 50%	合 計
関 市	10,747,000	10,421,000	21,168,000
美 濃 市	2,503,000	2,829,000	5,332,000
合 計	13,250,000	13,250,000	26,500,000

3) 障害者総合支援事業特別会計

歳入・歳出

(単位：千円・%)

歳入			歳出				
科	目	予 算 額	構 成 比	科	目	予 算 額	構 成 比
1.	分担金及び負担金	840	84.93	1.	民生費	989	100.00
2.	繰越金	149	15.07				
合	計	989	100.00	合	計	989	100.00

※端数処理のため、構成比(%)の合計が100%にならない場合があります。

関係市負担金の状況

(単位：円)

市	別	人 口 割 50%	障 害 者 人 口 割 50%	計
関	市	341,000	338,000	679,000
美	濃 市	79,000	82,000	161,000
合	計	420,000	420,000	840,000

4) 造林事業特別会計

歳入・歳出

(単位：千円・%)

歳入			歳出				
科	目	予 算 額	構 成 比	科	目	予 算 額	構 成 比
1.	分担金及び負担金	340	94.44	1.	造林事業費	360	100.00
2.	財産収入	3	0.83				
3.	繰越金	17	4.72				
合	計	360	100.00	合	計	360	100.00

※端数処理のため、構成比(%)の合計が100%にならない場合があります。

関係市負担金の状況

(単位：円)

市	別	算 出 額	計
関	市	224,000	224,000
美	濃 市	116,000	116,000
合	計	340,000	340,000

II. クリーンプラザ中濃の概要

クリーンプラザ中濃の概要

1. 所在地 中濃地域広域行政事務組合
クリーンプラザ中濃
岐阜県関市下有知字赤谷5960番地
2. 敷地面積
- | | |
|--------|-------------|
| 管理・計量棟 | 392.30㎡ |
| ごみ処理施設 | 35,702.64㎡ |
| 埋立処分地 | 39,655.70㎡ |
| 山林等 | 28,468.95㎡ |
| 計 | 104,219.59㎡ |
3. 施設の概要
- (1) 管理棟
- | | |
|-------|----------------------------|
| 建物延面積 | 306.67㎡ |
| 構造 | 鉄骨ALC造 平屋建 |
| 管理設備 | 事務室、会議室、倉庫 |
| 建設年度 | 着工 昭和63年 7月
竣工 昭和63年12月 |
- (2) 計量棟
- | | |
|------|---|
| 建物面積 | 110.25㎡ |
| 構造 | 鉄骨ALC造 平屋建 |
| 計量設備 | 4点ロードセル式トラックスケール
最大計量 30t 2台(鉄板サイズ8m×3m) |
| 建設年度 | 着工 平成12年 8月
竣工 平成15年 3月 |

(3) ごみ処理（ガス化溶融）施設

建物面積	5,030 m ²
建物延面積	13,158 m ²
構造	鉄骨造一部鉄筋コンクリート造6階建地下2階
処理能力	168 t / 24 h (56 t / 24 h × 3 炉)
処理方式	流動床式ガス化溶融炉
受入・供給設備	ピット&クレーン方式
燃焼ガス冷却設備	廃熱ボイラ及び減温塔方式
排ガス処理設備	ろ過式集塵方式、触媒脱硝
排水処理設備	凝集沈殿、ろ過処理方式
溶融固化物処理設備	水冷方式
飛灰処理施設	セメント・薬品添加方式
余熱利用設備	蒸気タービン発電 (2, 350 kw)
建設年度	着工 平成12年 8月 竣工 平成15年 3月

(4) スラグヤード

建物面積	250 m ²
貯留容量	600 m ³
構造	鉄骨造平屋建
貯留対象物	溶融スラグ
建設年度	着工 平成12年 8月 竣工 平成15年 3月

(5) 洗車棟

建物面積	162 m ²
構造	鉄骨造平屋建
建設年度	着工 平成12年 8月 竣工 平成15年 3月

(6) 粗大ごみ処理施設

建物面積	764.62㎡
建物延面積	962.62㎡
構造	鉄骨一部鉄筋コンクリート造2階建
処理能力	50t/5h
処理方式	衝撃剪断型回転破碎方式 4選別(鉄、不燃物、可燃物、アルミ)
建設年度	着工 昭和63年 7月 竣工 平成 元年 3月

(7) リサイクルプラザ

建物面積	2,674㎡
建物延面積	3,820㎡
構造	鉄骨ALC造2階建
啓発施設	研修室 映像装置 ビデオコーナー 読書コーナー 不用品の展示コーナー など
処理能力	12.00t/日
びん類処理設備	7.14t/日
缶類処理設備	3.29t/日
PETボトル処理設備	1.16t/日
白色トレイ処理設備	0.41t/日
建設年度	着工 平成14年 2月 竣工 平成15年 3月

(8) 一般廃棄物最終処分場

建物面積	149.76 m ²
埋立計画面積	16,300 m ²
埋立計画容量	125,700 m ³
埋立期間	昭和58年4月～令和32年3月 完了予定
埋立対象物	焼却残渣、破碎不燃物、炉底不適物、炉底砂
埋立工法	サンドイッチ工法
汚水処理施設	凝集沈殿方式
処理能力	140 m ³ /日
建設年度	着工 昭和57年 9月 竣工 昭和58年 3月

(9) ストックヤード

建築面積	300.42 m ²
延床面積	270.42 m ²
構造	RC造平屋一部鉄骨造
貯留対象物	破碎スクラップ・溶融スラグ 鉄缶・アルミ缶・ペットボトル
建設年度	着工 平成20年 8月 竣工 平成21年 3月

(10) 車両等

ライトバン	1台	トヨタ
軽自動車	1台	ダイハツ
ダンプトラック(4t車)	1台	ニッサン
軽トラック	1台	ホンダ
ホイロローダー	1台	キャタ902B
フォークリフト	2台	三菱重工・トヨタ
大型ホイロローダー	2台	コマツWA-100・日立ZW-100

4. ごみ等の処理状況

令和元年度の市町村別搬入状況は、表1-1のとおりであり、搬入及び処理に伴う詳細については、表1-2以降の表・グラフ等のとおりである。

市別搬入状況

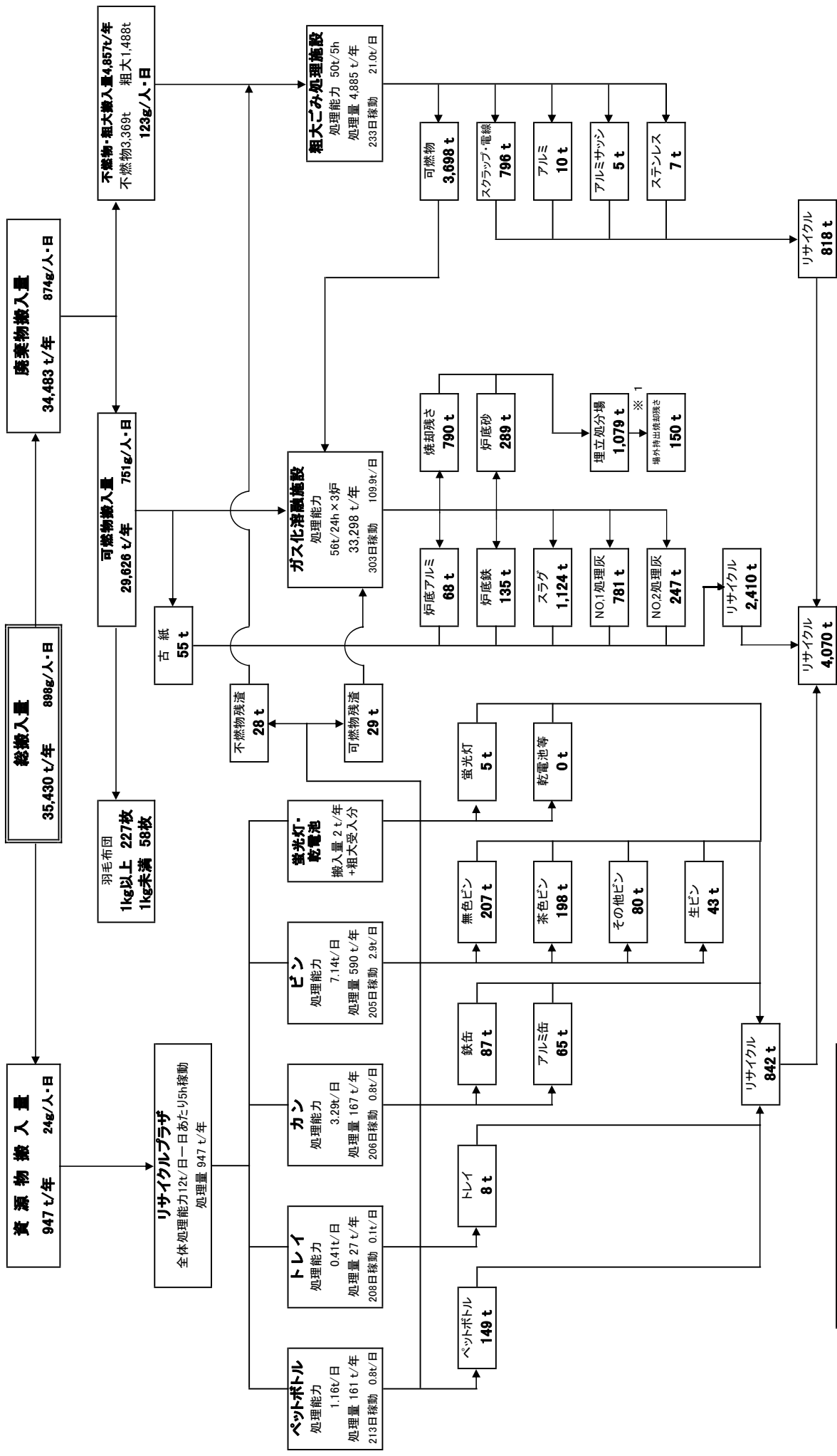
表1-1

(単位：kg、%、人、g/人・日)

市名	可燃物		不燃物		粗大ごみ		ペットボトル		トレイ		カン		ビン		合計		人口 (人)	一人一日 当たりの 搬出量 (g)
	搬入量	構成比	搬入量	構成比	搬入量	構成比	搬入量	構成比	搬入量	構成比	搬入量	構成比	搬入量	構成比	搬入量	構成比		
関市	14,331,490	48.4%	1,011,930	30.0%	56,410	3.8%	129,850	80.4%	25,190	93.4%	135,950	81.4%	462,390	78.4%	16,153,210	45.6%	87,691	505
美濃市	3,471,780	11.7%	266,440	7.9%	37,100	2.5%	31,600	19.6%	1,790	6.6%	31,140	18.6%	127,370	21.6%	3,967,220	11.2%	20,357	534
小計	17,803,270	60.1%	1,278,370	37.9%	93,510	6.3%	161,450	100.0%	26,980	100.0%	167,090	100.0%	589,760	100.0%	20,120,430	56.8%	108,048	510
家庭系	601,300	2.0%	1,051,060	31.2%	1,062,640	71.4%									2,715,000	7.7%	108,048	69
事業系	2,539,630	8.6%	599,460	17.8%	302,370	20.3%									3,441,460	9.7%	108,048	87
許可業者	8,676,590	29.3%	423,960	12.6%	29,290	2.0%									9,129,840	25.8%	108,048	232
持込計	11,817,520	39.9%	2,074,480	61.6%	1,394,300	93.7%									15,286,300	43.1%	108,048	388
〔平成30年 7月豪雨〕 災害廃棄物分	5,460	0.0%	16,320	0.5%		0.0%									21,780	0.1%	87,691	1
総合計	29,626,250	100.0%	3,369,170	100.0%	1,487,810	100.0%	161,450	100.0%	26,980	100.0%	167,090	100.0%	589,760	100.0%	35,428,510	100.0%	108,048	898

図1-1

令和元年度 クリーンプラザ中濃の処理処分実績



※ 1: 詳細については、別表3-1 参照
 ※ 2: 人口については、関市: R2.4.1現在の人口 + 美濃市: R2.3.31現在の人口

総人口	108,048人	※2
処理区域内人口	108,048人	
収集人口	108,048人	(収集率100%)

搬入分類表

表1-2

(可燃物)

(単位：kg)

区 分		関	市美濃市	計	
収 集 分			14,331,490	3,471,780	17,803,270
持 込 分	有 料 分	家 庭 系	492,120	89,240	581,360
		事 業 系	1,996,480	464,960	2,461,440
	無 料 分	家 庭 系	19,050	890	19,940
		事 業 系	29,520	48,670	78,190
	許 可 業 者 分		7,167,010	1,509,580	8,676,590
計		9,704,180	2,113,340	11,817,520	
「平成30年7月豪雨」災害廃棄物分		5,460	0	5,460	
合 計		24,041,130	5,585,120	29,626,250	
構 成 比		81.1%	18.9%	100.0%	

(不燃物)

(単位：kg)

区 分		関	市美濃市	計	
収 集 分			1,011,930	266,440	1,278,370
持 込 分	有 料 分	家 庭 系	757,400	124,260	881,660
		事 業 系	504,240	61,840	566,080
	無 料 分	家 庭 系	159,710	9,690	169,400
		事 業 系	24,980	8,400	33,380
	許 可 業 者 分		372,910	51,050	423,960
計		1,819,240	255,240	2,074,480	
「平成30年7月豪雨」災害廃棄物分		16,320	0	16,320	
合 計		2,847,490	521,680	3,369,170	
構 成 比		84.5%	15.5%	100.0%	

(粗大ごみ)

(単位：kg)

区 分		関	市美濃市	計	
収 集 分			56,410	37,100	93,510
持 込 分	有 料 分	家 庭 系	857,510	185,300	1,042,810
		事 業 系	260,410	34,800	295,210
	無 料 分	家 庭 系	19,830	0	19,830
		事 業 系	1,290	5,870	7,160
	許 可 業 者 分		28,320	970	29,290
計		1,167,360	226,940	1,394,300	
合 計		1,223,770	264,040	1,487,810	
構 成 比		82.3%	17.7%	100.0%	

(資源ごみ)

(単位：kg)

区 分		関	市美濃市	計
ペ ッ ト ボ ト ル		129,850	31,600	161,450
ト レ イ		25,190	1,790	26,980
カ ン		135,950	31,140	167,090
ビ ン		462,390	127,370	589,760
合 計		753,380	191,900	945,280
構 成 比		79.7%	20.3%	100.0%

(合 計)

(単位：kg)

区 分		関	市美濃市	計	
収 集 分			16,153,210	3,967,220	20,120,430
持 込 分	有 料 分	家 庭 系	2,107,030	398,800	2,505,830
		事 業 系	2,761,130	561,600	3,322,730
	無 料 分	家 庭 系	198,590	10,580	209,170
		事 業 系	55,790	62,940	118,730
	許 可 業 者 分		7,568,240	1,561,600	9,129,840
計		12,690,780	2,595,520	15,286,300	
「平成30年7月豪雨」災害廃棄物分		21,780	0	21,780	
合 計		28,865,770	6,562,740	35,428,510	
構 成 比		81.5%	18.5%	100.0%	

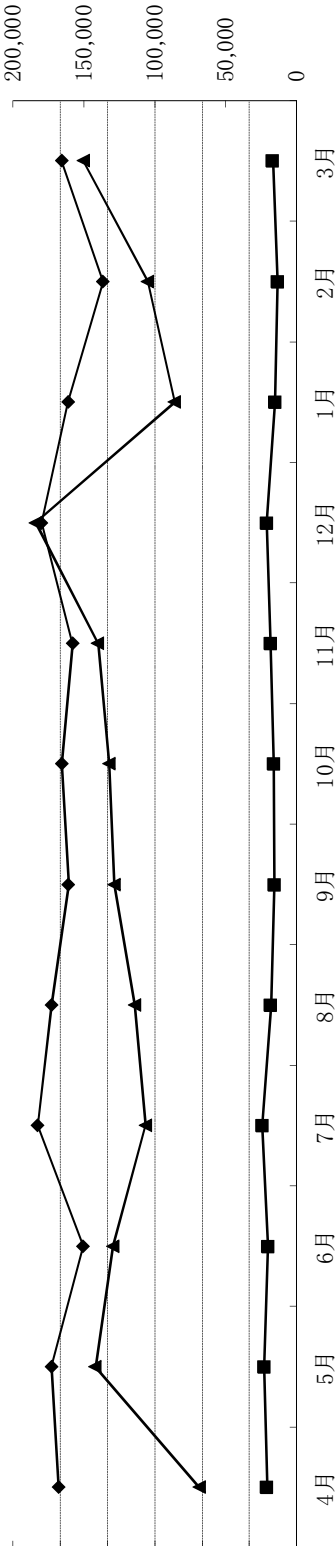
表1-3 廃棄物月別搬入表

区 分	月 別												搬入車 台 数	合 計	構 成 比
	4月	5月	6月	7月	8月	9月	10月	11月	12月	1月	2月	3月			
可 燃 物	関 市	1,230,600	1,240,950	1,074,170	1,317,080	1,268,540	1,134,560	1,189,240	1,134,310	1,333,360	984,310	1,214,690	7,465	14,331,490	48.4%
	美 濃 市	300,590	305,380	260,780	328,650	317,060	274,640	288,010	271,600	302,020	235,450	292,710	1,510	3,471,780	11.7%
	計	1,531,190	1,546,330	1,334,950	1,645,730	1,585,600	1,409,200	1,477,250	1,405,910	1,635,380	1,219,760	1,507,400	8,975	17,803,270	60.1%
	持込分	36,950	61,510	55,250	47,770	44,660	46,520	63,470	59,190	64,250	38,430	49,330	7,545	606,760	2.0%
	事業系	951,590	987,930	869,270	1,045,350	962,510	959,220	943,110	903,770	998,080	790,340	929,980	25,313	11,216,220	37.9%
「平成30年7月豪雨」 災害廃棄物分	0	0	0	550	0	0	0	0	0	2,030	750	5,460	5,460	0.0%	
合 計	2,519,730	2,595,770	2,259,470	2,738,850	2,592,770	2,414,940	2,483,830	2,368,870	2,697,710	2,048,530	2,486,710	41,833	29,626,250	100.0%	
不 燃 物	関 市	69,820	115,440	75,860	70,730	81,800	78,440	80,710	99,510	108,100	70,340	73,670	1,369	1,011,930	30.0%
	美 濃 市	17,430	23,790	27,290	23,770	19,220	19,690	21,040	25,210	28,770	18,810	19,430	206	266,440	7.9%
	計	87,250	139,230	103,150	94,500	101,020	98,130	101,750	124,720	136,870	89,150	93,100	1,575	1,278,370	37.9%
	持込分	132,820	106,410	100,400	159,460	79,580	65,620	64,170	84,850	96,990	46,260	72,260	11,007	1,067,380	31.7%
	事業系	94,450	98,300	103,560	110,040	94,270	71,740	79,880	70,230	84,650	64,840	88,920	3,237	1,023,420	30.4%
「平成30年7月豪雨」 災害廃棄物分	50	0	0	4,350	2,620	0	0	0	0	2,210	3,260	16,320	16,320	0.5%	
合 計	314,520	343,940	307,110	364,000	274,870	235,490	245,800	279,800	318,510	200,250	254,280	15,819	3,369,170	100.0%	
粗 大 一 六	関 市	3,160	6,420	2,690	3,520	5,410	4,190	3,900	5,360	8,760	2,720	6,160	95	56,410	3.8%
	美 濃 市	2,630	2,930	4,310	4,400	2,520	2,790	2,590	3,230	3,880	2,480	2,300	82	37,100	2.5%
	計	5,790	9,350	7,000	7,920	7,930	6,980	6,490	8,590	12,640	5,200	8,460	177	93,510	6.3%
	持込分	43,320	81,800	92,820	57,990	73,640	95,170	101,790	110,610	144,650	83,130	113,350	9,120	1,062,640	71.4%
	事業系	19,520	50,860	29,870	40,670	32,530	26,600	23,980	21,000	26,800	16,680	28,690	1,209	331,660	22.3%
「平成30年7月豪雨」 災害廃棄物分	68,630	142,010	129,690	106,580	114,100	128,750	132,260	140,200	184,090	105,010	150,500	10,506	1,487,810	100.0%	
合 計	1,303,580	1,362,810	1,152,720	1,391,330	1,355,750	1,217,190	1,273,850	1,239,180	1,450,220	1,057,370	1,294,520	8,929	15,399,830	44.7%	
合 計	関 市	320,650	332,100	292,380	356,820	338,800	297,120	311,640	300,040	334,670	256,740	314,440	1,798	3,775,320	10.9%
	美 濃 市	1,624,230	1,694,910	1,445,100	1,748,150	1,694,550	1,514,310	1,585,490	1,539,220	1,784,890	1,314,110	1,608,960	10,727	19,175,150	55.6%
	計	213,090	249,720	248,470	265,220	197,880	207,310	229,430	254,650	305,890	167,820	234,940	27,672	2,736,780	7.9%
	持込分	1,065,560	1,137,090	1,002,700	1,196,060	1,089,310	1,057,560	1,046,970	995,000	1,109,530	871,860	1,047,590	29,759	12,571,300	36.5%
	事業系	50	0	0	4,900	2,620	0	0	0	0	4,240	5,960	0	21,780	0.1%
「平成30年7月豪雨」 災害廃棄物分	2,902,880	3,081,720	2,696,270	3,209,430	2,981,740	2,779,180	2,861,890	2,788,870	3,200,310	2,353,790	2,891,490	68,158	34,483,230	100.0%	

▲粗大ごみkg

月別搬入量の状況

◆可燃物 kg
■不燃物 kg



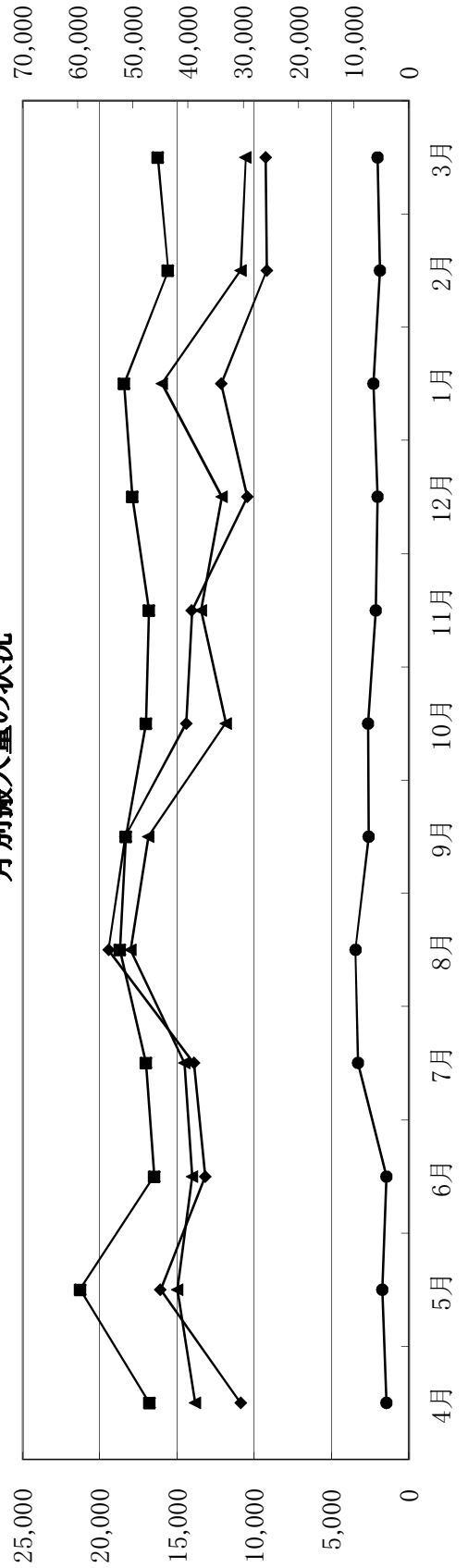
資源物月別搬入表

資源物	区分	4月	5月	6月	7月	8月	9月	10月	11月	12月	1月	2月	3月	搬入車台数	合計	構成比
		ペット	関市	8,620	12,830	10,410	11,170	15,910	14,110	11,670	11,470	8,660	9,850			
	美濃市	2,270	3,250	2,760	2,760	3,540	4,270	2,760	2,580	1,790	2,300	1,530	1,790	150	31,600	19.6%
	合計	10,890	16,080	13,170	13,930	19,450	18,380	14,430	14,050	10,450	12,150	9,210	9,260	758	161,450	100.0%
トレイ	関市	1,300	1,540	1,310	3,170	3,320	2,450	2,470	1,980	1,920	2,130	1,720	1,880	253	25,190	93.4%
	美濃市	140	190	130	130	140	170	170	150	120	160	140	150	48	1,790	6.6%
	合計	1,440	1,730	1,440	3,300	3,460	2,620	2,640	2,130	2,040	2,290	1,860	2,030	301	26,980	100.0%
カン類	関市	11,350	12,890	11,540	11,100	15,320	13,940	9,120	11,310	9,760	12,900	8,740	7,980	403	135,950	81.4%
	美濃市	2,480	2,100	2,490	3,420	2,690	2,930	2,730	2,160	2,350	3,070	2,140	2,580	111	31,140	18.6%
	合計	13,830	14,990	14,030	14,520	18,010	16,870	11,850	13,470	12,110	15,970	10,880	10,560	514	167,090	100.0%
ビン類	関市	34,460	48,900	36,280	35,680	43,770	39,650	35,630	40,090	36,650	43,400	34,320	33,560	416	462,390	78.4%
	美濃市	12,510	10,710	9,900	11,950	8,610	11,670	11,990	6,990	13,490	8,240	9,310	12,000	100	127,370	21.6%
	合計	46,970	59,610	46,180	47,630	52,380	51,320	47,620	47,080	50,140	51,640	43,630	45,560	516	589,760	100.0%
合計	関市	55,730	76,160	59,540	61,120	78,320	70,150	58,890	64,850	56,990	68,280	52,460	50,890	1,680	753,380	79.7%
	美濃市	17,400	16,250	15,280	18,260	14,980	19,040	17,650	11,880	17,750	13,770	13,120	16,520	409	191,900	20.3%
	合計	73,130	92,410	74,820	79,380	93,300	89,190	76,540	76,730	74,740	82,050	65,580	67,410	2,089	945,280	100.0%

◆ペットボトル kg
●トレイ kg
▲カン類 kg

■ビン類 kg

月別搬入量の状況



溶融施設月別処理実績表

表1-5

搬入量	月												合計
	4月	5月	6月	7月	8月	9月	10月	11月	12月	1月	2月	3月	
搬入	1,531,190	1,546,330	1,334,950	1,645,730	1,585,600	1,409,200	1,477,250	1,405,910	1,635,380	1,504,570	1,219,760	1,507,400	17,803,270
一般集分	988,540	1,049,440	924,520	1,092,570	1,007,170	1,005,740	1,006,580	962,960	1,062,330	912,470	826,640	978,560	11,817,520
粗大可燃物	312,790	375,010	341,500	292,370	331,140	273,290	292,760	326,840	360,740	266,620	228,930	296,290	3,698,280
リサイクル可燃物	1,700	1,880	1,120	3,370	4,000	3,000	2,750	2,710	2,370	2,000	1,660	2,030	28,590
〔平成30年7月豪雨〕災害廃棄物分	0	0	0	550	0	0	0	0	0	2,030	2,130	750	5,460
合計	2,834,220	2,972,660	2,602,090	3,034,590	2,927,910	2,691,230	2,779,340	2,698,420	3,060,820	2,687,690	2,279,120	2,785,030	33,353,120
古紙	4,870	5,000	4,190	4,100	5,290	3,100	4,960	3,860	5,890	5,090	3,470	5,130	54,950
処理量	2,829,350	2,967,660	2,597,900	3,030,490	2,922,620	2,688,130	2,774,380	2,694,560	3,054,930	2,682,600	2,275,650	2,779,900	33,298,170
搬出	27,020	67,590	84,040	84,110	77,670	76,780	24,030	44,280	82,600	77,520	76,940	69,030	791,610
処理灰	8,630	17,750	25,290	24,990	24,250	33,870	11,280	11,720	21,210	24,640	23,280	18,810	245,720
合計	35,650	85,340	109,330	109,100	101,920	110,650	35,310	56,000	103,810	102,160	100,220	87,840	1,037,330
スラグ	41,720	114,550	133,540	132,370	113,750	122,660	32,570	82,980	130,380	111,780	122,000	108,610	1,246,910
炉底鉄	4,870	12,870	14,140	14,830	12,570	11,810	4,330	9,050	15,300	12,450	11,250	11,760	135,230
炉底アルミ	1,950	3,900	6,490	7,630	6,360	6,120	1,990	4,580	7,460	8,060	6,660	6,830	68,030
焼却残渣	23,460	77,660	77,510	76,330	72,860	78,280	21,000	55,920	83,340	77,160	75,230	71,450	790,200
炉底砂	25,130	9,080	37,260	27,610	26,580	27,400	49,970	8,410	9,660	26,660	3,970	37,000	288,730
稼働日数	0	0	0	0	29	30	8	21	31	27	29	22	197
稼働時間	0:00	0:00	0:00	0:00	687:50	719:06	174:59	493:56	743:58	632:38	696:00	519:37	4668:04
処理量	0	0	0	0	1,547,590	1,541,050	346,220	1,087,030	1,634,010	1,400,080	1,558,070	1,085,160	10,199,210
二号炉	9	28	30	30	1	0	0	0	0	21	29	29	177
稼働時間	193:32	662:01	719:54	743:51	5:19	0:00	0:00	0:00	0:00	482:21	696:00	690:15	4193:18
処理量	409,830	1,493,130	1,609,870	1,696,280	2,420	0	0	0	0	1,092,500	1,563,580	1,485,410	9,353,020
三号炉	9	27	30	30	31	30	8	20	31	11	0	0	227
稼働時間	197:53	639:34	719:54	744:00	742:05	720:00	170:14	477:59	744:00	260:26	0:00	0:00	5416:05
処理量	428,490	1,434,790	1,596,480	1,695,990	1,670,440	1,577,190	339,970	1,064,020	1,649,800	563,240	0	0	12,020,410
処理量	838,320	2,927,920	3,206,350	3,392,270	3,220,450	3,118,240	686,190	2,151,050	3,283,810	3,055,820	3,121,650	2,570,570	31,572,640
合計	838,320	2,927,920	3,206,350	3,392,270	3,220,450	3,118,240	686,190	2,151,050	3,283,810	3,055,820	3,121,650	2,570,570	31,572,640
稼働日数	9	28	30	30	31	30	8	21	31	27	29	29	303
1日あたりの処理量	93,150	104,570	106,880	113,080	103,890	103,940	85,770	102,430	105,930	113,180	107,640	88,640	104,200
運転時間	5,593.0	14,296.0	11,800.0	14,000.0	15,784.0	17,100.0	9,049.0	12,436.0	18,100.0	24,321.0	18,900.0	20,062.0	181,441.0
立上げ	0.0	11,104.0	0.0	0.0	4,987.0	0.0	0.0	10,064.0	0.0	12,813.0	0.0	0.0	38,968.0
立下げ	5,307.0	0.0	0.0	0.0	1,229.0	0.0	3,351.0	0.0	0.0	4,566.0	0.0	5,038.0	19,491.0
合計	10,900.0	25,400.0	11,800.0	14,000.0	22,000.0	17,100.0	12,400.0	22,500.0	18,100.0	41,700.0	18,900.0	25,100.0	239,900.0
消費電力及び発電量 (KWh)	689,727	1,214,678	1,261,487	1,334,599	1,333,054	1,261,410	654,891	1,015,750	1,343,408	1,314,028	1,266,995	1,196,313	13,886,340
発電量	332,820	1,237,700	1,370,750	1,354,650	1,223,010	1,230,490	274,130	870,210	1,336,100	1,199,060	1,212,710	960,830	12,602,460
売電	9,290	95,130	112,470	66,490	25,350	39,930	5,900	40,500	53,420	34,790	32,740	12,290	528,300
上水道使用量 (m ³)	485.4	1,919.2	1,679.0	821.9	819.9	920.4	467.5	929.2	1,268.9	1,225.0	1,336.0	1,272.8	13,145.2

表1-6

粗大ごみ処理施設月別処理実績表

(単位:kg)

	4月	5月	6月	7月	8月	9月	10月	11月	12月	1月	2月	3月	合計
搬入量													
収集不燃物	87,250	139,230	103,150	94,500	101,020	98,130	101,750	124,720	136,870	109,500	89,150	93,100	1,278,370
収集粗大	5,790	9,350	7,000	7,920	7,930	6,980	6,490	8,590	12,640	7,160	5,200	8,460	93,510
持込分	290,060	337,370	326,650	363,810	277,400	259,130	269,820	286,690	353,090	197,720	207,080	299,960	3,468,780
リサイクル不燃物	2,280	2,850	2,300	2,210	2,490	2,710	2,300	2,530	2,220	2,330	2,140	2,050	28,410
平成30年7月豪雨「災害廃棄物」	50	0	0	4,350	2,620	0	0	0	0	2,210	3,830	3,260	16,320
合計	385,430	488,800	439,100	472,790	391,460	366,950	380,360	422,530	504,820	318,920	307,400	406,830	4,885,390
搬出状況													
可燃物	312,790	375,010	341,500	292,370	331,140	273,290	292,760	326,840	360,740	266,620	228,930	296,290	3,698,280
鉄	76,390	75,970	31,660	79,250	42,780	81,220	47,390	52,100	64,460	75,550	45,200	123,380	795,350
稼働日数 (日)	20	20	19	17	20	19	20	20	22	18	17	21	233
稼働時間 (h)	89:00	105:54	97:11	81:54	98:54	90:30	93:18	97:48	106:18	87:12	69:24	90:06	1107:29
一日あたりの処理量 (t/日)	19.3	24.4	23.1	27.8	19.6	19.3	19.0	21.1	22.9	17.7	18.1	19.4	21.0

表1-7

埋立処分場月別搬入搬出処理表

(単位:kg)

	4月	5月	6月	7月	8月	9月	10月	11月	12月	1月	2月	3月	合計
搬入量													
炉底砂 (比重 1.7)	25,130	9,080	37,260	27,610	26,580	27,400	49,970	8,410	9,660	26,660	3,970	37,000	288,730
焼却残さ (比重 1.5)	23,460	77,660	77,510	76,330	72,860	78,280	21,000	55,920	83,340	77,160	75,230	71,450	790,200
合計	48,590	86,740	114,770	103,940	99,440	105,680	70,970	64,330	93,000	103,820	79,200	108,450	1,078,930
搬出量													
持出し掘起不適物 (比重 0.75)	0	0	0	0	0	0	0	0	0	0	0	0	0
持出し焼却残さ (比重 1.5)	0	0	0	61,450	58,940	29,720	0	0	0	0	0	0	150,110
合計	0	0	0	61,450	58,940	29,720	0	0	0	0	0	0	150,110
稼働状況													
埋立量 (m ³)	30	57	74	26	25	48	43	42	61	67	52	69	597
水処理量 (m ³)	483	947	546	1,022	948	863	713	1,008	825	812	694	880	9,740
稼働日数 (日)	11	18	13	20	20	19	15	20	20	17	16	21	210

表1-8

リサイクルプラザ月別処理状況

(単位:kg)

	4月	5月	6月	7月	8月	9月	10月	11月	12月	1月	2月	3月	合計
ペット	搬入量	10,890	16,080	13,170	13,930	19,450	18,380	14,430	14,050	12,150	9,210	9,260	161,450
	搬出量	6,120	12,490	18,780	12,590	12,510	25,020	12,380	12,380	6,220	12,320	6,260	149,420
	稼働日数	18	18	18	18	18	18	17	17	18	17	18	213
	一日あたりの処理量	610	890	730	770	1,080	1,020	850	780	610	680	540	760
トレイ	搬入量	1,440	1,730	1,440	3,300	3,460	2,620	2,640	2,130	2,290	1,860	2,030	26,980
	搬出量	590	710	1,040	640	400	580	730	490	900	860	650	8,010
	稼働日数	18	17	18	18	19	17	17	18	15	17	18	208
	一日あたりの処理量	80	100	80	180	180	150	160	120	150	110	110	130
カン類	搬入量	13,830	14,990	14,030	14,520	18,010	16,870	11,850	13,470	15,970	10,880	10,560	167,090
	スチール	0	11,950	11,230	0	11,070	12,320	0	12,140	11,990	0	16,570	87,270
	アルミ	4,710	6,130	5,490	5,390	5,790	8,360	5,640	4,310	4,670	4,890	4,800	65,220
	合計	4,710	18,080	16,720	5,390	16,860	20,680	5,640	16,450	5,040	16,660	4,890	21,370
稼働日数	17	17	18	17	19	17	16	17	16	18	16	18	206
一日あたりの処理量	810	880	780	850	950	990	740	790	760	890	680	590	810
ビン類	搬入量	46,970	59,610	46,180	47,630	52,380	51,320	47,620	47,080	51,640	43,630	45,560	589,760
	無色	12,490	25,140	23,920	12,760	11,190	23,890	12,970	24,560	10,650	11,180	24,950	206,890
	茶色	9,280	13,250	29,420	14,280	9,080	22,570	23,720	9,410	14,400	14,320	19,370	197,870
	その他	0	11,480	10,600	0	10,170	10,360	0	12,430	12,210	0	12,270	79,520
生ビン	2,540	5,520	4,260	2,670	1,270	4,550	2,830	2,550	1,400	5,810	4,030	5,340	42,770
合計	24,310	55,390	68,200	29,710	31,710	61,370	39,520	48,950	33,360	43,070	29,530	61,930	527,050
稼働日数	15	18	18	18	18	17	15	17	17	18	16	18	205
一日あたりの処理量	3,130	3,310	2,570	2,650	2,910	3,020	3,170	2,770	2,950	2,870	2,730	2,530	2,880
残査	可燃物	1,700	1,880	1,120	3,370	4,000	3,000	2,750	2,710	2,000	1,660	2,030	28,590
	不燃物	2,280	2,850	2,300	2,210	2,490	2,710	2,300	2,530	2,330	2,140	2,050	28,410
	合計	3,980	4,730	3,420	5,580	6,490	5,710	5,050	5,240	4,330	3,800	4,080	57,000

表2-2

リサイクル処理実績の推移

区分	年度	平成10年度		平成11年度		平成12年度		平成13年度		平成14年度		平成15年度		平成16年度		備考
		搬入量 (k g/年)	比率	搬入量 (k g/年)	比率	搬入量 (k g/年)	比率	搬入量 (k g/年)	比率	搬入量 (k g/年)	比率	搬入量 (k g/年)	比率	搬入量 (k g/年)	比率	
ベ ッ ト	間市 美濃市 瀬戸村 板取村 武芸川町 武儀町 上之保村 合 計	70,030	73.6%	93,990	70.6%	106,930	70.8%	120,690	69.9%	127,160	67.4%	136,850	68.6%	146,710	67.0%	平成17年度以降 次ページ参照(表2-3)
		16,860	17.7%	23,060	17.3%	25,000	16.6%	30,770	17.8%	35,530	18.8%	35,800	17.9%	42,190	19.3%	
		250	0.3%	2,000	1.5%	2,700	1.8%	3,000	1.7%	3,810	2.0%	4,550	2.3%	4,470	2.0%	
		0	0.0%	2,020	1.5%	2,280	1.5%	2,710	1.6%	2,940	1.6%	2,830	1.4%	3,020	1.4%	
		4,660	4.9%	7,440	5.6%	7,900	5.2%	8,780	5.1%	10,610	5.6%	11,250	5.6%	12,990	5.9%	
		2,280	2.4%	3,230	2.4%	4,430	2.9%	5,120	3.0%	6,000	3.2%	6,210	3.1%	6,640	3.0%	
		1,110	1.2%	1,380	1.0%	1,780	1.2%	1,590	0.9%	2,660	1.4%	2,100	1.1%	2,800	1.3%	
		95,190	100.0%	133,120	100.0%	151,020	100.0%	172,660	100.0%	188,710	100.0%	199,590	100.0%	218,820	100.0%	
		29,397	85.8%	37,340	82.2%	37,090	81.8%	31,970	79.0%	28,940	74.8%	30,380	79.5%	30,750	81.4%	
		2,145	6.3%	3,420	7.5%	3,570	7.9%	4,050	10.0%	5,640	14.6%	4,200	11.0%	4,460	11.8%	
0	0.0%	0	0.0%	0	0.0%	0	0.0%	0	0.0%	330	0.9%	270	0.7%			
40	0.1%	710	1.6%	560	1.2%	560	1.4%	520	1.3%	190	0.5%	110	0.3%			
1,460	4.3%	2,330	5.1%	2,280	5.0%	1,970	4.9%	1,900	4.9%	1,820	4.8%	1,320	3.5%			
890	2.6%	910	2.0%	1,230	2.7%	1,100	2.7%	1,090	2.8%	940	2.5%	640	1.7%			
340	1.0%	690	1.5%	620	1.4%	820	2.0%	620	1.6%	330	0.9%	240	0.6%			
34,272	100.0%	45,400	100.0%	45,350	100.0%	40,470	100.0%	38,710	100.0%	38,190	100.0%	37,790	100.0%			
集 量	間市 美濃市 瀬戸村 板取村 武芸川町 武儀町 上之保村 合 計															平成17年度以降 次ページ参照(表2-3)
任 量	間市 美濃市 瀬戸村 板取村 武芸川町 武儀町 上之保村 合 計															平成17年度以降 次ページ参照(表2-3)
ピ ン	間市 美濃市 瀬戸村 板取村 武芸川町 武儀町 上之保村 合 計															平成17年度以降 次ページ参照(表2-3)
ベ ッ ト 出 量	間市 美濃市 瀬戸村 板取村 武芸川町 武儀町 上之保村 合 計	83,140		112,540		140,930		162,820		176,160		168,840		177,740		平成17年度以降 次ページ参照(表2-3)
		39,492		43,438		40,480		33,426		27,522		14,150		13,795		

表2-3(3)

処理実績の推移

(単位:kg・%)

区分	年度	平成30年度		平成31年度(令和1年度)		搬入量 (kg/年)	比率	搬入量 (kg/年)	比率	搬入量 (kg/年)	比率	搬入量 (kg/年)	比率	搬入量 (kg/年)	比率	備考		
		搬入量 (kg/年)	比率	搬入量 (kg/年)	比率												搬入量 (kg/年)	比率
廃棄物	関市	可燃物	14,365,040		14,331,490													
		不燃物	1,052,370		1,011,930													
		粗大ごみ	46,050		56,410													
		合計	15,463,460	43.2%	15,399,830	44.7%												
資源物	美濃市	可燃物	3,417,900		3,471,780													
		不燃物	276,350		266,440													
		粗大ごみ	40,390		37,100													
		合計	3,734,640	10.4%	3,775,320	10.9%												
資源物	合計	可燃物	17,782,940		17,803,270													
		不燃物	1,328,720		1,278,370													
		粗大ごみ	86,440		93,510													
		合計	19,198,100	53.7%	19,175,150	55.6%												
資源物	可処分	可燃物	12,601,030		11,822,980													
		不燃物	2,824,580		2,090,800													
		粗大ごみ	1,148,850		1,394,300													
		合計	16,574,460	46.3%	15,308,080	44.4%												
資源物	合計	可燃物	30,883,970		29,626,950													
		不燃物	4,153,300		3,369,170													
		粗大ごみ	1,235,290		1,487,810													
		合計	35,772,560	100.0%	34,483,230	100.0%												
資源物	スラッグ	処理灰	1,537,380		1,246,910													
		NO.1	903,050		791,610													
		NO.2	306,960		245,720													
		鉄・アルミ・ステン	1,049,620		1,020,580													
資源物	合計	焼却残さ・砂	1,236,670		1,078,930													
		合計	5,033,680		4,383,750													
		資源物	142,500		129,850													
		トイ	26,290		25,190													
資源物	合計	力ビ	141,350		135,950													
		合計	503,920		462,390													
		資源物	814,060	80.6%	753,380													
		ベツ	34,800		31,600													
資源物	合計	ベツ	2,030		1,790													
		力ビ	31,370		31,140													
		合計	195,960	19.4%	191,900													
		ベツ	177,300		161,450													
資源物	合計	トイ	28,320		26,980													
		力ビ	172,720		167,090													
		合計	631,680		589,760													
		合計	1,010,020	100.0%	945,280													
資源物	トボ	トル	162,820		149,420													
		トル	8,960		8,010													
		スチール	93,780		87,270													
		アルミ	66,690		65,220													
資源物	合計	無茶色	210,810		206,890													
		茶色	209,930		197,870													
		その他	79,680		79,520													
		生ビ	42,930		42,770													
資源物	合計	資源物	875,600		836,970													

表3-1

最終処分場 年度別埋立状況

区分	埋立量 m ³		埋立量 m ³		埋立量 m ³		埋立量 m ³		その他の埋立 量(覆土等) m ³ e	年度別埋立量 a+b+c+d+e m ³	再処理量 m ³		埋立量累計 m ³
	a	灰 kg	b	砂 kg	c	No, 1 処理灰 kg	d	No, 2 処理灰 kg			掘り起し再処理 kg	再処理 kg	
昭和58年	1,704	2,386,190	1,574	2,360,680	0	0	0	0		3,278	0	0	3,278
昭和59年	1,862	2,606,720	1,658	2,487,230	0	0	0	0	覆土 630	4,150	0	0	7,428
昭和60年	1,827	2,558,000	1,616	2,424,610	0	0	0	0	覆土 607	4,050	0	0	11,478
昭和61年	2,060	2,884,270	1,216	1,823,510	0	0	0	0	覆土 2,190	5,466	0	0	16,944
昭和62年	2,071	2,899,580	1,309	1,963,010	0	0	0	0	覆土 1,682	5,062	0	0	22,006
昭和63年	1,906	2,668,890	1,231	1,846,840	0	0	0	0	覆土 200	3,337	0	0	25,343
平成元年	2,251	3,151,700	2,260	2,260,420	0	0	0	0		4,511	0	0	29,854
平成2年	2,408	3,370,690	2,004	2,003,900	0	0	0	0	覆土 566	4,978	0	0	34,832
平成3年	2,604	3,645,690	1,964	1,963,780	0	0	0	0		4,568	0	0	39,400
平成4年	2,599	3,638,580	1,827	1,826,860	0	0	0	0		4,426	0	0	43,826
平成5年	2,337	3,271,270	1,713	1,713,240	0	0	0	0		4,050	0	0	47,876
平成6年	2,316	3,242,930	1,656	1,656,400	0	0	0	0	覆土 900	4,872	0	0	52,748
平成7年	2,463	3,448,360	1,723	1,723,230	0	0	0	0		4,186	0	0	56,934
平成8年	2,306	3,228,140	1,976	1,975,990	0	0	0	0		4,282	0	0	61,216
平成9年	1,819	2,546,700	1,319	1,318,770	0	0	0	0		3,138	0	0	64,354
平成10年	2,084	2,918,130	1,466	1,465,890	0	0	0	0		3,550	0	0	67,904
平成11年	2,287	3,201,640	1,240	1,240,240	0	0	0	0		3,527	0	0	71,431
平成12年	2,448	3,427,460	1,590	1,590,030	0	0	0	0		4,038	0	0	75,469
平成13年	2,289	3,205,230	1,581	1,581,330	0	0	0	0		3,870	0	0	79,339
平成14年	1,270	1,778,610	1,409	1,409,880	357	429,070	240	192,100		3,276	142	156,410	82,473
合計	42,911	60,078,780	32,332	36,635,840	357	429,070	240	192,100	6,775	82,615	142	156,410	

◎埋立量の換算値は、比重を 灰 (1.4 t/m³) 砂 (S58年度～S63年度は1.5 t/m³、H元年以降は1.0 t/m³) とし、No, 1処理灰 (1.2 t/m³) No, 2処理灰 (1.0 t/m³) とし掘り起し灰 (1.1 t/m³) とする。

表3-1(2)

最終処分場 年度別埋立状況

区分 年度	NO,1処理灰		NO,2処理灰		焼却残渣		炉底砂		埋立量計 (A)		掘起灰再処理量 (B)		場外持出量 (C)		当該年度埋立量 A-B-C		当該年度未までの埋立量累計		
	m ³ (比重1.1)	kg	m ³ (比重0.8)	kg	m ³ (比重1.1)	kg	m ³ (比重1.2)	kg	m ³	kg	m ³ (比重1.1)	kg	m ³	kg	m ³	kg	m ³	kg	
平成14年																	88,345		97,179,380
平成15年	1,042	1,146,150	836	668,620	139	152,460	133	159,260	2,150	2,126,490	2,300	2,529,970	-	-	-150	-403,480	88,195	96,775,900	
平成16年	999	1,098,680	767	613,510	644	708,880	556	667,420	2,966	3,088,490	2,999	3,298,390	-	-	-33	-209,900	88,162	96,566,000	
平成17年	1,097	1,207,410	648	518,440	627	689,790	468	561,950	2,536	2,977,590	3,050	3,355,520	526	490,380	-1,040	-868,310	87,122	95,697,690	
平成18年	901	991,230	642	513,450	642	706,040	498	597,440	2,683	2,808,160	2,675	2,942,770	2,216	2,225,130	-2,208	-2,359,740	83,594	93,337,950	
平成19年	916	1,008,080	602	481,780	512	563,130	445	534,100	2,476	2,587,090	2,124	2,336,200	2,390	2,376,380	-2,038	-2,125,490	81,556	91,212,460	
平成20年	863	948,760	499	399,460	547	601,460	545	653,910	2,454	2,603,590	1,495	1,644,920	2,714	2,753,930	-1,755	-1,795,260	79,800	89,417,200	
平成21年	738	812,270	452	361,280	588	646,840	483	579,220	2,261	2,399,610	1,143	1,257,510	2,891	2,946,610	-1,773	-1,804,510	78,028	87,612,690	
平成22年	818	899,550	457	365,980	515	566,470	362	434,760	2,152	2,266,760	1,380	1,517,700	1,380	1,305,440	-608	-556,380	77,420	87,056,310	
平成23年	763	839,440	374	299,300	601	660,660	320	384,330	2,058	2,183,730	983	1,081,720	1,262	1,202,390	-187	-100,380	77,233	86,955,930	
平成24年	790	869,540	392	313,480	703	772,950	310	371,920	2,195	2,327,890	945	1,040,040	1,425	1,340,000	-175	-52,150	77,058	86,903,780	
平成25年	828	910,920	405	323,710	655	720,500	360	431,830	2,248	2,386,960	704	774,850	1,392	1,317,790	152	294,320	77,210	87,198,100	
平成26年	765	841,060	282	225,730	927	1,019,150	293	351,790	2,267	2,437,730	678	745,750	1,295	1,227,110	294	464,870	77,504	87,662,970	
平成27年	792	870,790	280	223,790	758	833,560	292	350,110	2,121	2,278,250	426	468,110	1,281	1,229,930	414	580,210	77,918	88,243,180	
平成28年	753	828,770	289	231,140	812	893,730	289	346,830	2,143	2,300,470	255	280,780	1,237	1,237,680	1,104	※3 1,507,010	79,023	89,750,190	

※1 平成14年度未埋立容量は、比重1.1での換算値である

※2 場外持出量(C)の内訳については、場外持出内訳表「表3-2」とおりのである

※3 平成28年度当該年度埋立量については、最終処分場嵩上げ工事にてスラグ725t(比重1.6)を使用したため埋立量に加算した数値である

表3-1(3)

最終処分場 年度別埋立状況

設置届埋立量 125,700m³

区分 年度	焼却残さ		炉底砂		埋立量計 (A)		場外持出焼却残さ (B)		当該年度埋立量 (A) - (B)		当該年度末までの埋立量累計		当該年度末 最終処分場残容量 m ³
	m ³ (比重1.1)	kg	m ³ (比重1.2)	kg	m ³	kg	m ³	kg	m ³	kg	m ³	kg	
平成28年											79,023	89,750,190	46,677
平成29年	606	666,930	221	264,610	827	931,540	179	192,490	648	739,050	79,671	90,489,240	46,029
平成30年	766	842,450	329	394,220	1,095	1,236,670	125	137,500	1,217	※2 1,494,510	80,888	91,983,750	44,812
平成31年 令和1年	718	790,200	241	288,730	959	1,078,930	136	150,110	823	928,820	81,711	92,912,570	43,989

※1 平成30年度までの場外持出量(B)については、場外持出内訳表「表3-2」の焼却残さと掘起不適物の合計である

※2 平成30年度当該年度埋立量については、「平成30年7月豪雨」で発生した災害ごみの搬入に伴い一時的にスラッグの性状が悪化したため、スラッグ395t(比重1.6)を処分場のシートの保護砂として利用した

場外持出内訳表

表3-2

年度 区分	NO,1処理灰		NO,2処理灰		焼却残さ		炉底非鉄		掘起不適物		場外持出量合計	
	m ³ (比重1.1)	kg	m ³ (比重0.8)	kg	m ³ (比重1.1)	kg	m ³ (比重1.0)	kg	m ³ (比重0.75)	kg	m ³	kg
H17	239	263,130	66	52,740	24	26,820	0	0	197	147,690	526	490,380
H18	694	763,220	175	140,080	872	959,180	27	26,790	448	335,860	2,216	2,225,130
H19	890	979,230	589	471,410	668	734,680	37	36,780	206	154,280	2,390	2,376,380
H20	810	890,790	590	471,820	1,122	1,233,780	54	53,710	138	103,830	2,714	2,753,930
H21	682	750,370	411	328,510	1,430	1,573,190	75	74,670	293	219,870	2,891	2,946,610
H22	712	783,130	432	345,340	2	1,780	0	0	234	175,190	1,380	1,305,440
H23	684	751,970	342	273,590	0	0	0	0	236	176,830	1,262	1,202,390
H24	725	797,210	355	283,720	0	0	0	0	345	259,070	1,425	1,340,000
H25	728	800,550	373	298,690	0	0	0	0	291	218,550	1,392	1,317,790
H26	695	764,090	265	211,640	0	0	0	0	335	251,380	1,295	1,227,110
H27	732	804,700	275	220,060	0	0	0	0	274	205,170	1,281	1,229,930
H28	736	809,930	282	225,370	109	119,940	0	0	110	82,440	1,237	1,237,680
H29	687	756,100	272	217,900	165	181,800	0	0	14	10,690	1,138	1,166,490
H30	807	887,780	374	298,830	125	137,500	0	0	0	0	1,306	1,324,110

理化学等検査結果

ばい煙測定結果

ばい煙測定日	1号炉		2号炉		3号炉		基準値
	R1.12.13 9:45~11:54	R2.2.18 10:20~12:35	R1.5.23 10:25~12:55	R2.1.17 11:20~13:36	R1.5.24 10:15~13:00	R1.9.27 10:55~13:12	
排ガス流量	湿り m ³ N/h	13,100	15,800	14,900	13,600	13,300	14,200
	乾き m ³ N/h	10,400	12,500	12,100	10,800	10,700	11,200
排ガス温度	°C	167	171	167	166	167	167
排ガス流速	m/s	9.2	11.3	10.7	9.7	9.5	10.1
水分量	%	20.5	20.8	18.9	20.6	19.8	21.1
ダスト濃度	g/m ³ N	0.001未満	0.001	0.001未満	0.001未満	0.001未満	0.001未満
O ₂ 12%換算値	g/m ³ N	0.001未満	0.001	0.001未満	0.001未満	0.001未満	0.001未満
CO ₂	%	8.7	8.2	8.2	8.6	8.8	8.6
O ₂	%	9.5	10.1	10.0	9.5	9.8	9.5
CO	%	0.1未満	0.1未満	0.1未満	0.1未満	0.1未満	0.1未満
N ₂	%	81.8	81.7	81.8	81.9	81.4	81.9
硫酸酸化物排出量	m ³ N/h	0.01未満	0.01未満	0.01未満	0.01未満	0.01未満	0.01未満
K値		0.1未満	0.1未満	0.1未満	0.1未満	0.1未満	0.1未満
塩化水素濃度	mg/m ³ N	3	33	67	54	41	15
O ₂ 12%換算値	mg/m ³ N	2	27	55	42	33	11
窒素酸化物濃度	ppm	30	10	29	25	31	23
O ₂ 12%換算値	ppm	23	8	24	20	25	18
							250

溶融スラグ成分試験

(単位:mg/kg)

採取年月日	H31.4.8	R1.5.7	R1.6.3	R1.7.1	R1.8.1	R1.9.2	R1.10.1	R1.10.16	R1.12.2	R2.1.6	R2.2.3	R2.3.2	規格値
カドミウム	3未満	3未満	3未満	3未満	3未満	3未満	3未満	3未満	3未満	3未満	3未満	3未満	150以下
鉛	65	110	99	96	110	110	140	110	150	92	95	100	150以下
六価クロム	2未満	2未満	2未満	2未満	2未満	2未満	2未満	2未満	2未満	2未満	2未満	2未満	250以下
ヒ素	1	2	2	2	2	2	3	2	2	2	2	2	150以下
総水銀	0.05未満	0.05未満	0.05未満	0.05未満	0.05未満	0.05未満	0.05未満	0.05未満	0.05未満	0.05未満	0.05未満	0.05未満	15以下
セレン	3未満	3未満	3未満	3未満	3未満	3未満	3未満	3未満	3未満	3未満	3未満	3未満	150以下
フッ素	30未満	30未満	30未満	30未満	30未満	30未満	30未満	30未満	30未満	30未満	30未満	30未満	4,000以下
ホウ素	110	130	160	160	180	160	190	150	150	120	120	120	4,000以下

溶融スラグ溶出試験

(単位:mg/L)

採取年月日	H31.4.8	R1.5.7	R1.6.3	R1.7.1	R1.8.1	R1.9.2	R1.10.1	R1.10.16	R1.12.2	R2.1.6	R2.2.3	R2.3.2	規格値
カドミウム	0.001未満	0.001未満	0.001未満	0.001未満	0.001未満	0.001未満	0.001未満	0.001未満	0.001未満	0.001未満	0.001未満	0.001未満	0.01以下
鉛	0.005未満	0.005未満	0.005未満	0.005未満	0.005未満	0.005未満	0.005未満	0.005未満	0.005未満	0.005未満	0.005未満	0.005未満	0.01以下
六価クロム	0.04未満	0.04未満	0.04未満	0.04未満	0.04未満	0.04未満	0.04未満	0.04未満	0.04未満	0.04未満	0.04未満	0.04未満	0.05以下
ヒ素	0.0005未満	0.0005未満	0.0005未満	0.0005未満	0.0005未満	0.0005未満	0.0005未満	0.0005未満	0.0005未満	0.0005未満	0.0005未満	0.0005未満	0.01以下
総水銀	0.0005未満	0.0005未満	0.0005未満	0.0005未満	0.0005未満	0.0005未満	0.0005未満	0.0005未満	0.0005未満	0.0005未満	0.0005未満	0.0005未満	0.0005以下
セレン	0.002未満	0.002未満	0.002未満	0.002未満	0.002未満	0.002未満	0.002未満	0.002未満	0.002未満	0.002未満	0.002未満	0.002未満	0.01以下
フッ素	0.1未満	0.1未満	0.1未満	0.1未満	0.1未満	0.1未満	0.1未満	0.1未満	0.1未満	0.1未満	0.1未満	0.1未満	0.8以下
ホウ素	0.02未満	0.02未満	0.02未満	0.02未満	0.02未満	0.02未満	0.02未満	0.02未満	0.02未満	0.02	0.02未満	0.02未満	1以下

溶融スラグ骨材試験

採取年月日	R1.5.7	R1.8.1	R1.12.2	R2.2.3	規格値
酸化カルシウム	30	31	24	29	45.0以下
全硫黄	0.046	0.048	0.013	0.046	2.0以下
三酸化硫黄	0.1未満	0.1未満	0.1未満	0.1未満	0.5以下
金属鉄	0.6	0.1	0.1	0.2	1.0以下
塩化物量	0.010	0.018	0.010	0.011	0.04以下

ごみ質分析結果

試料採取年月日		R1.5.7	R1.8.1	R1.11.5	R2.2.3
種類組成 (乾物基準)	紙・布類 (%)	42.7	54.5	26.5	40.7
	ビニール 合成樹脂 ゴム・皮革類 (%)	44.5	37.3	31.5	45.2
	木・竹・わら類 (%)	3.1	2.3	17.0	0.7
	厨芥類 (%)	9.3	5.3	17.5	11.5
	不燃物類 (%)	0.1未満	0.3	0.2	0.2
	その他 (%)	0.4	0.3	7.3	1.7
単位容積重量 (kg/m ³)		60	65	135	136
三成分	水分 (%)	38.5	31.1	50.1	46.1
	灰分 (%)	3.7	4.3	4.9	3.9
	可燃分 (%)	57.8	64.6	45.0	50.0
低位発熱量(計算値) (KJ/kg)		9,910	11,400	7,210	8,270

ダイオキシン類測定結果

排ガス中ダイオキシン

採取年月日	R1.12.12	R1.5.23	R1.5.24	基準値
測定場所	1号炉	2号炉	3号炉	
ダイオキシン類 (ng-TEQ/m ³ N)	0.00027	0.000029	0.000041	0.1

飛灰中ダイオキシン

採取年月日	R1.12.13	R1.5.23	R1.5.24	基準値
測定場所	1号炉	2号炉	3号炉	
ダイオキシン類 (ng-TEQ/g)	1.9	1.9	1.3	3

地下水の水質ダイオキシン

採取年月日	R1.7.1		基準値
測定場所	No,1井戸	No,2井戸	
ダイオキシン類 (pg-TEQ/L)	0.089	0.065	1

最終処分場放流水の水質ダイオキシン

採取年月日	R1.7.1	基準値
測定場所	放流水	
ダイオキシン類 (pg-TEQ/L)	0.00023	10

令和元年度 一般廃棄物最終処分場水質検査(放流水)

採取日	種 別	単位	基準値	R1.7.1	R1.12.2
	大腸菌群数	個/mL	3,000	30未満	140
	n-ヘキサン抽出物質	mg/L	30	0.5未満	0.5未満
	全窒素	mg/L	120	7.6	15
	全リン	mg/L	16	0.019	0.037
	フェノール類	mg/L	5	0.01未満	0.01未満
	銅	mg/L	3	0.01	0.03
	亜鉛	mg/L	2	0.09	0.07
	溶解性鉄	mg/L	10	0.08	0.11
	溶解性マンガン	mg/L	10	1.2	1
	全クロム	mg/L	2	0.02未満	0.02未満
	カドミウム	mg/L	0.1	0.003未満	0.003未満
	シアン	mg/L	1	0.1未満	0.1未満
	有機リン	mg/L	1	0.1未満	0.1未満
	鉛	mg/L	0.1	0.01未満	0.01未満
	六価クロム	mg/L	0.5	0.04未満	0.04未満
	ヒ素	mg/L	0.1	0.01未満	0.01未満
	総水銀	mg/L	0.005	0.0005未満	0.0005未満
	アルキル水銀	mg/L	N. D	不検出	不検出
	PCB	mg/L	0.003	不検出	不検出
	トリクロロエチレン	mg/L	0.1	0.01未満	0.01未満
	テトラクロロエチレン	mg/L	0.1	0.01未満	0.01未満
	ジクロロメタン	mg/L	0.2	0.01未満	0.01未満
	四塩化炭素	mg/L	0.02	0.001未満	0.001未満
	1,2-ジクロロエタン	mg/L	0.04	0.001未満	0.001未満
	1,1-ジクロロエチレン	mg/L	0.2	0.01未満	0.01未満
	シス-1,2-ジクロロエチレン	mg/L	0.4	0.01未満	0.01未満
	1,1,1-トリクロロエタン	mg/L	3	0.1未満	0.1未満
	1,1,2-トリクロロエタン	mg/L	0.06	0.001未満	0.001未満
	1,3-ジクロロプロペン	mg/L	0.02	0.001未満	0.001未満
	チウラム	mg/L	0.06	0.006未満	0.006未満
	シマジン	mg/L	0.03	0.003未満	0.003未満
	チオベンカルブ	mg/L	0.2	0.02未満	0.02未満
	ベンゼン	mg/L	0.1	0.01未満	0.01未満
	セレン	mg/L	0.1	0.01未満	0.01未満
	ホウ素	mg/L	50	1.7	2.4
	フッ素	mg/L	8	0.1未満	0.1
	アンモニア、アンモニア化合物 亜硝酸及び硝酸化合物	mg/L	200	6	14
	1,4ジオキサン	mg/L	0.05	0.05未満	0.05未満

種 別	PH	BOD	COD	SS	全窒素
基 準 値	5.8~	60	90	60	120
単 位	8.6	mg/L	mg/L	mg/L	mg/L
採取日					
4月9日	7.1	1.2	4.9	3	7.4
5月7日	7.2	0.5	4.6	2	7.0
6月3日	7.3	0.6	4.3	2	5.2
7月1日	7.2	0.9	6.8	10	7.6
8月1日	7.4	0.5未満	4.1	2	5.8
9月2日	7.4	0.9	4.7	3	7.5
10月1日	7.1	1.8	9.3	8	12
11月5日	7.8	0.5未満	4.2	4	4.4
12月2日	7.4	1.2	8.9	5	15
1月6日	7.4	5.4	8.3	3	12
2月3日	7.5	1.2	6.3	3	7.8
3月17日	7.2	0.5未満	4.7	2	6

* 測定回数及び測定方法は一般廃棄物最終処分場及び産業廃棄物最終処分場に係る技術上の基準を定める命令による。

* 基準値は「排水基準を定める省令」による。
(昭和46年6月21日総理府令第35号)
改正(平成13年7月1日環境省令第21号)

* ND 検出されないこと

令和元年度 一般廃棄物最終処分場水質検査(地下水)

種 別	採取日	単位	基準値	令和元年7月1日	
				NO. 1井戸	NO. 2井戸
カドミウム		mg/L	0.003	0.0003未満	0.0003未満
シアン		mg/L	ND	不検出	不検出
鉛		mg/L	0.01	0.005未満	0.005未満
六価クロム		mg/L	0.05	0.04未満	0.04未満
ヒ素		mg/L	0.01	0.005未満	0.005未満
総水銀		mg/L	0.0005	0.0005未満	0.0005未満
アルキル水銀		mg/L	ND	不検出	不検出
PCB		mg/L	ND	不検出	不検出
トリクロロエチレン		mg/L	0.01	0.001未満	0.001未満
テトラクロロエチレン		mg/L	0.01	0.0005未満	0.0005未満
ジクロロメタン		mg/L	0.02	0.002未満	0.002未満
四塩化炭素		mg/L	0.002	0.0002未満	0.0002未満
クロロエチレン(塩化ビニルモノマー)		mg/L	0.002	0.0002未満	0.0002未満
1,2-ジクロロエタン		mg/L	0.004	0.0004未満	0.0004未満
1,1-ジクロロエチレン		mg/L	0.1	0.002未満	0.002未満
シス-1,2-ジクロロエチレン		mg/L	0.04	0.004未満	0.004未満
1,1,1-トリクロロエタン		mg/L	1	0.0005未満	0.0005未満
1,1,2-トリクロロエタン		mg/L	0.006	0.0006未満	0.0006未満
1,3-ジクロロプロペン		mg/L	0.002	0.0002未満	0.0002未満
チウラム		mg/L	0.006	0.0006未満	0.0006未満
シマジン		mg/L	0.003	0.0003未満	0.0003未満
チオベンカルブ		mg/L	0.02	0.001未満	0.001未満
ベンゼン		mg/L	0.01	0.001未満	0.001未満
セレン		mg/L	0.01	0.002未満	0.002未満
ホウ素		mg/L	1	0.27	0.02未満
フッ素		mg/L	0.8	0.2	0.1未満
硝酸性窒素及び亜硝酸性窒素		mg/L	10	0.001未満	0.24
1,4ジオキサン		mg/L	0.05	0.005未満	0.005未満

ND 検出されないこと

種 別	電気伝導率		塩化物イオン	
	ms/m		mg/L	
単 位				
採取場所				
採取日	NO. 1	NO. 2	NO. 1	NO. 2
平成31年4月9日	26	7.7	9	3
令和元年5月7日	26	4.7	10	2
令和元年6月3日	28	5.8	11	2
令和元年7月1日	32	5.7	13	2
令和元年8月1日	7.5	6	1未満	2
令和元年9月2日	7.8	6	1未満	2
令和1年10月1日	7.9	5.9	5	2
令和1年11月5日	6.3	5.1	1未満	2
令和1年12月2日	6.2	6.1	1未満	2
令和2年1月6日	7.2	6.3	1未満	3
令和2年2月3日	7.6	5.1	1未満	2
令和2年3月2日	10	4.8	1	2

ダイオキシン類測定結果

取水場所	測定値	基準値
	pg-TEQ/L	pg-TEQ/L
放流水	0.00023	排水基準 10
No. 1井戸	0.089	環境基準 1
No. 2井戸	0.065	
取水日	令和元年7月1日	

・基準値

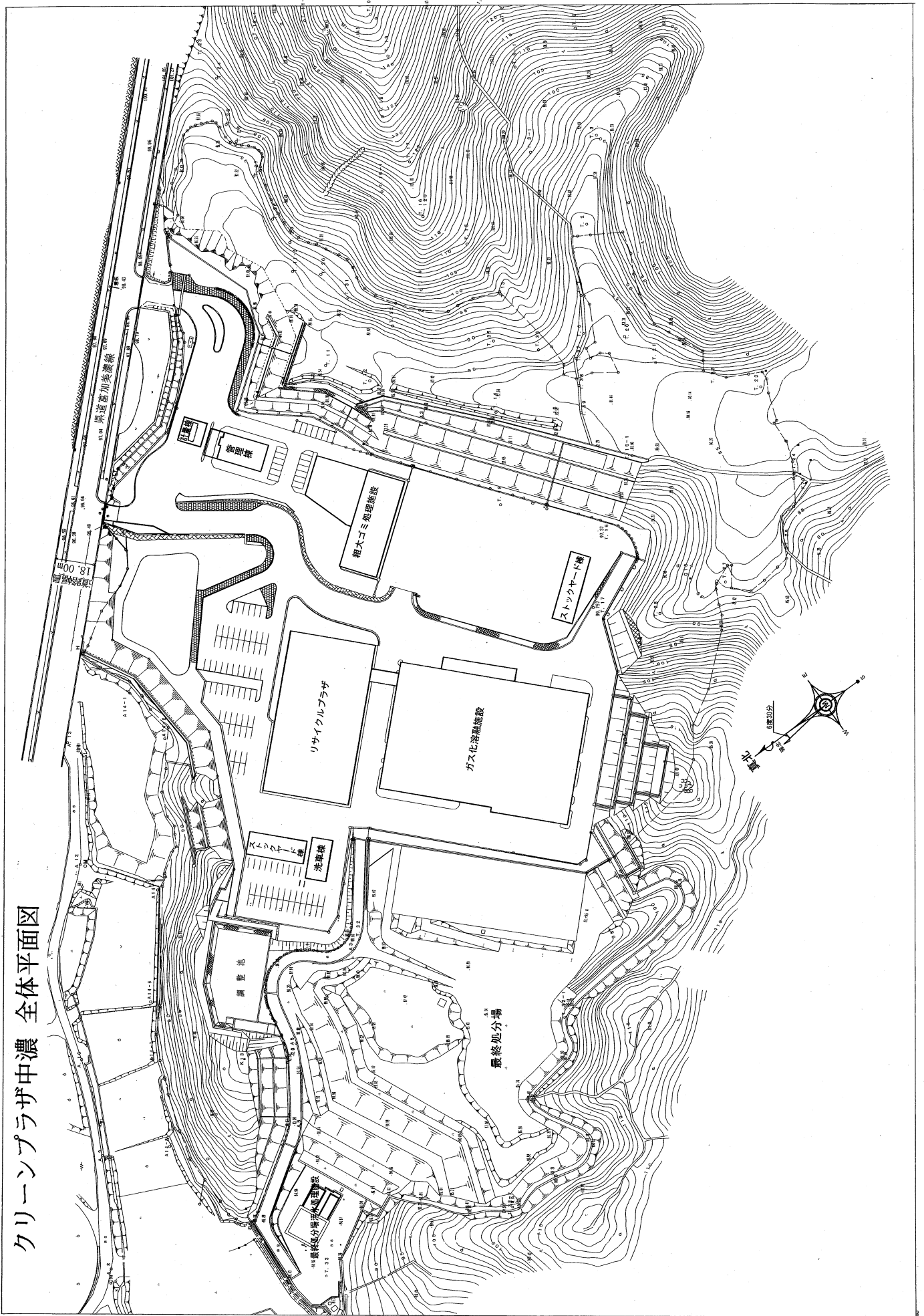
ダイオキシン類対策特別措置法施行規則
(平成11年12月27日 総理府令第67号)

・基準値 「地下水の水質汚濁に係る環境基準」(改正 平成11年環境庁告示第16号)

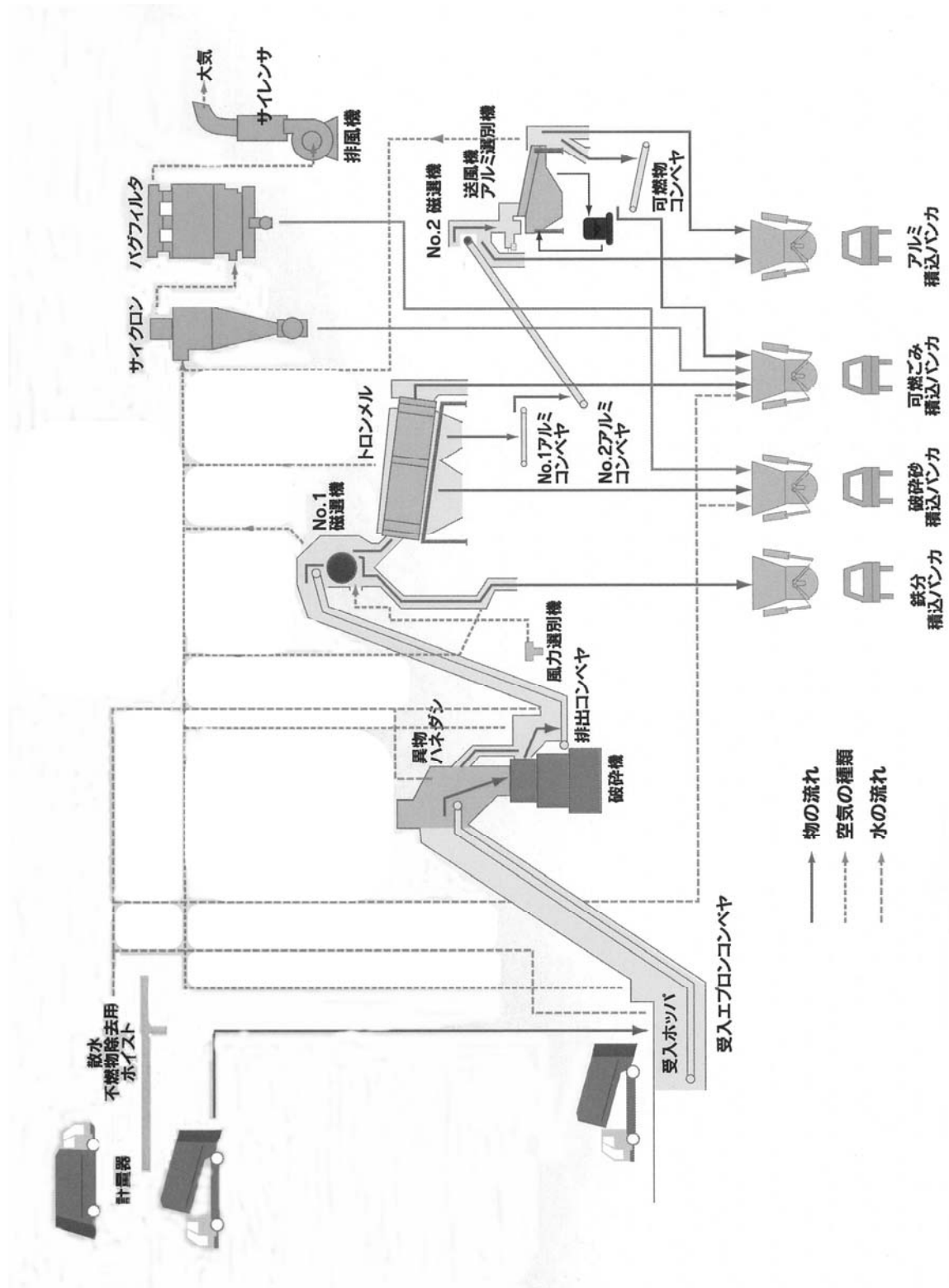
7. 市別収集体制

関 市					
	収集頻度	収集方式	収集方法	収集体制	ステーション数
可燃物	週2回	ステーション	指定袋	直営	1,519
不燃物	月1回				戸別・ステーション
粗大ごみ		ステーション	コンテナ、網カゴ	業者委託	
カン					
ビン					
ペットボトル					
トレイ					
発泡スチロール	可燃物として収集				
蛍光管	不定期	拠点回収	プラ段ボール ケース	直営	15
乾電池			バケツ		
美 濃 市					
	収集頻度	収集方式	収集方法	収集体制	ステーション数
可燃物	週2回	ステーション	指定袋	直営	415
不燃物	月1回				個別・ステーション
粗大ごみ		ステーション	コンテナ	255	
カン					
ビン					
ペットボトル					
トレイ					
発泡スチロール	可燃物として収集				
牛乳パック	週2回	ステーション	結束	直営	415
古紙					
古着					
蛍光管	不定期	拠点回収	プラ段ボール ケース	直営	8
乾電池			バケツ		

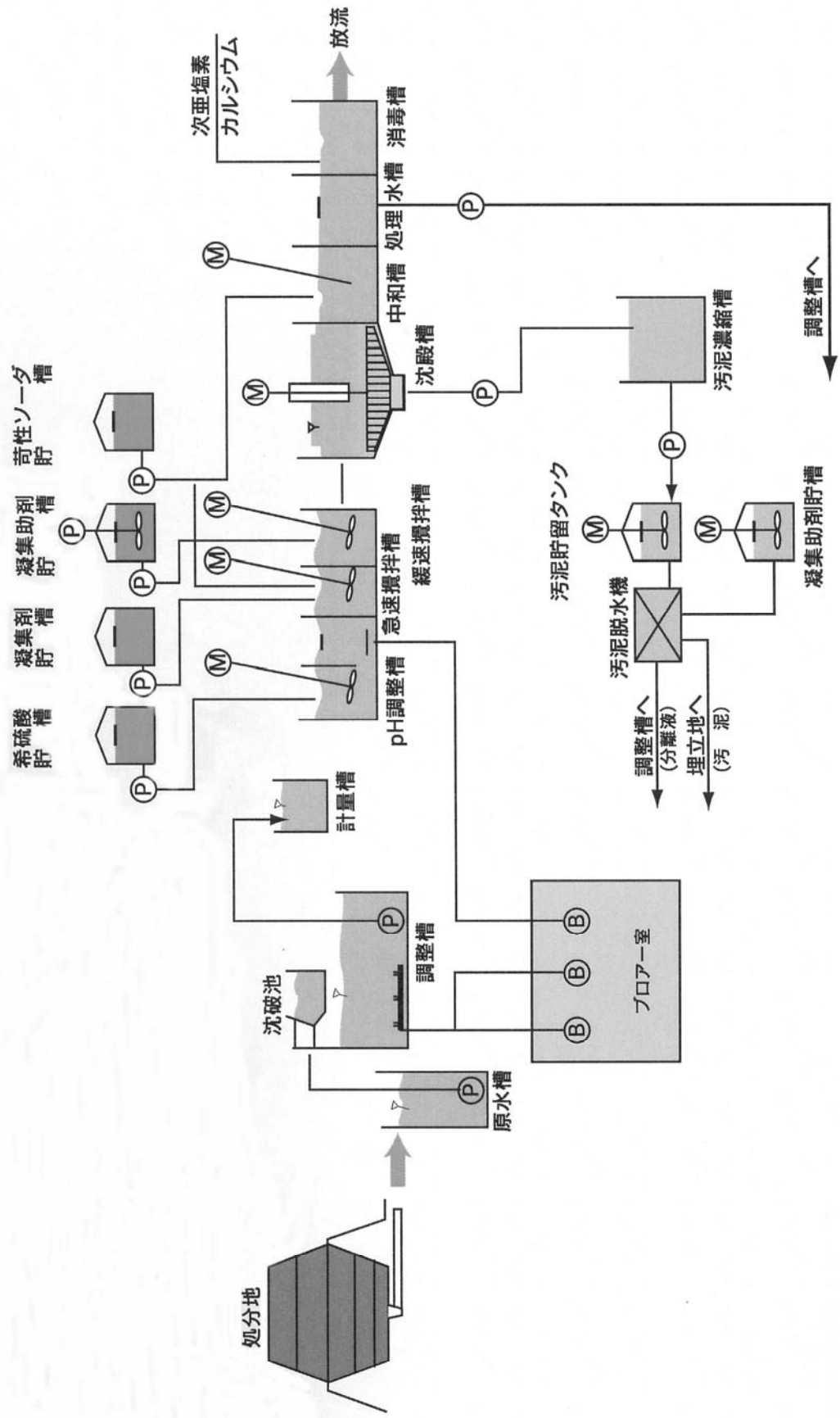
クリーンプラザ中濃 全体平面図



粗大ごみ処理施設 フローシート



最終処分場 フローシート



Ⅲ. 介護保険事業の概要

◇関係市の65歳以上の人口等

《令和2年4月1日現在》

市名	人口	65歳以上人口	高齢化率	介護認定者数	認定割合率
関市	87,691	26,115	29.8%	4,232	16.2%
美濃市	20,357	7,223	35.5%	1,134	15.7%
合計	108,048	33,338	30.9%	5,366	16.1%

中濃地域広域行政事務組合介護認定審査会 審査状況

平成31年4月～令和2年3月

年月	審査件数	二次判定結果										介護度変更件数 (要介護)状態傷特定疾病					期間拡大			意見		変更割合	審査回数		
		自立	支援1	支援2	介1	介2	介3	介4	介5	再審査	一部修正 件数	軽度	重度	変更計	01	02	件数	12ヶ月	24ヶ月	36ヶ月	歯科			その他	
																									介1
平成31年4月	379	3	56	75	58	59	49	45	33	1	1	27	16	43	52	6	7	139	5	221	35	0	0.3%	11.3%	12
令和元年5月	348	4	63	53	57	64	40	48	19	0	1	19	17	36	55	2	9	168	11	150	33	0	0.3%	10.3%	12
6月	379	5	62	77	68	50	44	49	24	0	0	26	18	44	62	6	8	139	8	216	37	0	0.0%	11.6%	12
7月	422	5	67	61	77	56	53	67	36	0	1	21	19	40	69	8	16	168	1	235	34	2	0.2%	9.5%	13
8月	390	7	68	65	69	61	46	42	32	0	1	21	25	46	65	4	6	156	2	209	47	0	0.3%	11.8%	12
9月	345	6	54	56	78	51	36	45	19	0	0	15	15	30	73	5	3	136	1	191	37	1	0.0%	8.7%	11
10月	419	6	69	66	85	63	46	51	33	0	1	19	36	55	78	7	10	150	4	248	34	0	0.2%	13.1%	13
11月	390	7	61	62	83	60	39	54	24	0	0	9	21	30	78	5	10	150	9	211	18	0	0.0%	7.7%	12
12月	371	4	54	52	80	46	52	54	29	0	0	20	26	46	72	8	7	136	2	217	25	0	0.0%	12.4%	12
令和2年1月	437	8	71	73	75	70	57	53	30	0	1	25	25	50	68	7	5	139	2	278	35	0	0.2%	11.4%	14
2月	424	3	60	80	72	53	58	58	40	0	2	29	31	60	69	3	3	150	1	260	42	0	0.5%	14.2%	14
3月	432	10	52	60	88	65	59	66	32	0	2	18	23	41	82	6	6	173	0	236	36	2	0.5%	9.5%	15
計	4,736	68	737	780	890	698	579	632	351	1	10	249	272	521	823	67	90	1,804	46	2,672	413	5	0.2%	11.0%	152
割合(%)	100%	1.4%	15.6%	16.5%	18.8%	14.7%	12.2%	13.3%	7.4%	0.1%	0.2%	5.3%	5.7%	11.0%	17.4%	1.4%	1.9%	8.7%	0.1%	8.7%	0.1%	0.1%	0.2%	11.0%	31.2

市名	申請件数	二次判定結果										介護度変更件数 (要介護)状態傷特定疾病					期間拡大			意見		変更割合	審査割合		
		自立	支援1	支援2	介1	介2	介3	介4	介5	再審査	一部修正 件数	軽度	重度	変更計	01	02	件数	12ヶ月	24ヶ月	36ヶ月	歯科			その他	
																									介1
関市	3,788	61	664	632	726	504	432	496	272	1	8	187	251	438	668	58	75	1,431	37	2,133	346	5	0.2%	11.6%	80.0%
美濃市	948	7	73	148	164	194	147	136	79	0	2	62	21	83	155	9	15	373	9	539	67	0	0.2%	8.8%	20.0%
計	4,736	68	737	780	890	698	579	632	351	1	10	249	272	521	823	67	90	1,804	46	2,672	413	5	0.2%	11.0%	100.0%

IV. 障害者総合支援事業の概要

中濃地域広域行政事務組合障害支援区分判定審査会 審査状況

障害支援区分

平成31年4月～令和2年3月(12回)の審査会実施状況

年月	審査 件数	障害種別										二次判定結果										理由別区分変更件数				認定有効期間				一部修 正割合 (%)	区分変 更割合 (%)	審査 回数		
		身体 知的		身体 精神		身体 難病		知的 難病		身体 知的 精神		非 該当	区分1	区分2	区分3	区分4	区分5	区分6	再 審査	一部 修正 件数	特記事 項	医師意 見書	特記及 び意見 書	変更計	36ヶ月	24ヶ月	18ヶ月	12ヶ月						
		身体	知的	身体	精神	身体	難病	知的	難病	身体	知的																		精神					
平成31年4月	10																							9			1					0.0	0.0	1
令和元年5月	12																							9			2					0.0	0.0	1
6月	18																							12								0.0	0.0	1
7月	9																							9								0.0	0.0	1
8月	21																							1								0.0	4.8	1
9月	15																							1								0.0	6.7	1
10月	14																							1								0.0	7.1	1
11月	17																							15								0.0	0.0	1
12月	17																							1								0.0	5.9	1
令和2年1月	18																							15								0.0	0.0	1
2月	20																							3								15.0	5.0	1
3月	14																							13								0.0	0.0	1
計	185	27	90	21	41	2	2	2	1	1	0	2	18	21	25	51	68	0	3	1	4	0	5	106	5	13	1	1	1.6	2.7	12			
割合(%)	100.0	14.6	48.6	11.4	22.2	1.1	1.1	1.1	0.5	0.5	0.0	1.1	9.7	11.4	13.5	27.6	36.7	0.0	1.6	0.5	2.2	0.0	2.7	89.8	2.7	7.0	0.5	1.6	2.7	13.2				

市名	審査 件数	障害種別										二次判定結果										理由別区分変更件数				認定有効期間				一部修 正割合 (%)	区分変 更割合 (%)
		身体 知的		身体 精神		身体 難病		知的 難病		身体 知的 精神		非 該当	区分1	区分2	区分3	区分4	区分5	区分6	再 審査	一部 修正 件数	特記事 項	医師意 見書	特記及 び意見 書	変更計	36ヶ月	24ヶ月	18ヶ月	12ヶ月			
		身体	知的	身体	精神	身体	難病	知的	難病	身体	知的																		精神		
関市	146	22	67	16	35	2	2	1	1	0	2	15	18	20	37	54	0	2	1	2	0	3	128	4	13	1	1.4	2.1			
美濃市	39	5	23	5	6	0	0	0	0	0	0	3	3	5	14	14	0	1	0	2	0	2	38	1	0	0	2.6	5.1			
計	185	27	90	21	41	2	2	2	1	1	0	18	21	25	51	68	0	3	1	4	0	5	106	5	13	1	1.6	2.7			

V. 造林事業の概要

「立 木」

区分	面 積	地 番	備 考
自家造林分	40.15ha	関市板取新谷3115-1	
	6.85ha	〃	桧・樺
	計 47.00ha		
分収造林分	31.50ha	関市板取新谷3115-3	
	11.50ha	関市板取新谷3115-2	
	8.00ha	関市板取新谷3115-4	
	計 51.00ha		

実測 計 98.00ha

VI. 參考資料

第1編 総規

第1章 組合設立

○中濃地域広域行政事務組合同規約

(昭和46年4月13日岐阜県指令地第68号)

改正	昭和48年	5月	1日	岐阜県指令地第	163号
	昭和54年	8月	1日	岐阜県指令地第	493号
	昭和63年	3月	1日	岐阜県指令武総第	1761号
	平成元年	5月	1日	岐阜県指令武総第	199号
	平成3年	12月	10日	岐阜県指令武総第	865号
	平成7年	3月	8日		
	平成7年	12月	26日	岐阜県指令武総第	869号
	平成11年	3月	25日	岐阜県指令武総第	1281号
	平成13年	2月	5日	岐阜県指令中振武第	2759号
	平成14年	1月	31日	岐阜県指令中振武第	2657号
	平成17年	1月	21日	岐阜県指令中振武第	1919号
	平成17年	3月	31日	岐阜県指令中振武第	2243号
	平成18年	3月	29日	岐阜県指令中振北第	1398号
	平成19年	2月	13日	岐阜県指令中振中第	1491号
	平成20年	8月	11日	岐阜県指令市町村第	577号
	平成25年	3月	29日	岐阜県指令市町村第	1357号
	平成25年	11月	5日	岐阜県指令市町村第	770号
	平成26年	1月	23日	岐阜県指令市町村第	1058号
	平成27年	1月	20日	岐阜県指令市町村第	1284号
	平成29年	12月	4日	岐阜県指令市町村第	822号

(組合の名称)

第1条 この組合は、中濃地域広域行政事務組合（以下「組合」という。）という。

(組合を組織する地方公共団体)

第2条 この組合は、関市及び美濃市（以下「関係市」という。）並びに中濃消防組合（以下「消防組合」という。）をもって組織する。

(組合の共同処理する事務)

第3条 この組合は、別表に掲げる関係市の事務を共同処理する。

2 この組合は、消防組合の地方公務員法（昭和25年法律第261号）第7条第4項に基づく公平委員会を設置し、同法第8条第2項に規定する事務を共同処理する。

(組合の事務所の位置)

第4条 この組合の事務所は、関市若草通3丁目1番地関市役所内に置く。

(組合の議会の組織)

第5条 この組合の議会の議員（以下「組合議員」という。）の定数は6人とし、次に掲げる者をもって充てる。

(1) 関係市の議会の議長及び副議長

(2) 関係市の副市長（副市長が複数あるときは、当該関係市の長が指定する副市長）

(組合の執行機関の組織)

第6条 この組合に管理者、副管理者及び会計管理者を各1人置く。

2 管理者は、関市長を、副管理者は美濃市長を、会計管理者は関市会計管理者をもって充てる。

3 管理者に事故があるとき又は管理者が欠けたときは、副管理者がその職務を代理する。
(組合の補助職員)

第7条 前条に規定する者のほか、この組合に必要な職員を置く。

2 前項の職員は、管理者が任免する。
(組合の監査委員)

第8条 この組合に監査委員2人を置く。

2 監査委員は、管理者が組合議会の同意を得て、識見を有する者及び組合議員のうちからそれぞれ1人を選任する。

3 監査委員の任期は、識見を有する者のうちから選任される者にあつては4年とし、組合議員のうちから選任される者にあつては、組合議員の職にある期間とする。ただし、後任者が選任されるまでの間は、その職を行うことを妨げない。

(組合の経費の支弁の方法)

第9条 この組合の経費は、組合財産より生ずる収入、使用料、手数料及びその他の収入並びに関係市及び消防組合の負担金及び分担金をもって充てる。

2 前項の負担金及び分担金の分賦方法は、関係市の長が協議して定める。

附 則

この規約は、地方自治法第284条第2項の規定により知事の許可があつた日から施行する。

附 則 (昭和48年5月1日)

この規約は、地方自治法第286条第1項の規定により知事の許可があつた日から施行する。

附 則 (昭和54年8月1日)

この規約は、地方自治法第286条第1項の規定により知事の許可があつた日から施行する。

附 則 (昭和63年3月1日)

この規約は、地方自治法第286条第1項の規定により知事の許可があつた日から施行する。

附 則 (平成元年5月1日)

この規約は、地方自治法第286条第1項の規定により知事の許可があつた日から施行する。

附 則 (平成3年12月10日)

この規約は、地方自治法第286条第1項の規定により知事の許可があつた日から施行する。

附 則 （平成 7 年 3 月 8 日）

この規約は、地方自治法第 286 条第 2 項の規定により協議のととのった日から施行し、改正後の第 4 条の規定は、平成 6 年 9 月 26 日から適用する。

附 則 （平成 7 年 1 月 26 日）

この規約は、地方自治法第 286 条第 1 項の規定により知事の許可があった日から施行する。

附 則 （平成 11 年 3 月 25 日）

この規約は、地方自治法第 286 条第 1 項の規定により知事の許可があった日から施行する。

附 則 （平成 13 年 2 月 5 日）

この規約は、地方自治法第 286 条第 1 項の規定により知事の許可があった日から施行する。

附 則 （平成 14 年 1 月 31 日）

この規約は、平成 14 年 4 月 1 日から施行する。

附 則 （平成 17 年 1 月 21 日）

この規約は、平成 17 年 2 月 7 日から施行する。

附 則 （平成 17 年 3 月 31 日）

この規約は、平成 17 年 4 月 1 日から施行する。ただし、第 6 条第 3 項の改正規定は、知事の許可があった日から施行する。

附 則 （平成 18 年 3 月 29 日）

この規約は、平成 18 年 4 月 1 日から施行する。

附 則 （平成 19 年 2 月 13 日）

この規約は、平成 19 年 4 月 1 日から施行する。

附 則 （平成 20 年 8 月 11 日）

この規約は、地方自治法第 286 条第 1 項の規定により知事の許可があった日から施行する。

附 則 （平成 25 年 3 月 29 日）

この規約は、平成 25 年 4 月 1 日から施行する。

附 則 （平成 25 年 1 月 5 日）

この規約は、岐阜県知事の許可があった日から施行する。

附 則 （平成 26 年 1 月 23 日）

この規約は、岐阜県知事の許可があった日から施行する。

附 則 （平成 27 年 1 月 20 日）

この規約は、平成 27 年 4 月 1 日から施行する。

附 則 （平成 29 年 1 月 4 日）

この規約は、岐阜県知事の許可があった日から施行する。

別表（第3条関係）

中濃地域広域行政事務組合共同処理事務

- 1 中濃地域広域市町村圏振興計画（以下「振興計画」という。）の策定及び振興計画に基づく事業の実施の連絡調整に関する事務
- 2 振興計画に基づく次に掲げる事業の実施に関する事務
 - （1）不燃物処理場、ごみ焼却場の建設及び管理運営に関する事務
 - （2）職員研修（組合が計画する研修会に限る。）に関する事務
- 3 介護保険事業（要介護認定に係る審査判定事務に限る。）に関する事務
- 4 造林事業に関する事務
- 5 障害者総合支援事業（障害支援区分判定に係る審査判定事務に限る。）に関する事務

— 中濃地域広域行政事務組合の沿革 —

- 昭和45年 4月 中濃地域広域行政推進協議会が発足。関市、美濃市及び武儀郡全域を区域とする広域行政（ごみ処理）のことが議題となる
- 昭和46年 1月 関市、美濃市、洞戸村、板取村、武芸川町、武儀村及び上之保村の2市1町4村を区域とする広域組合の設立を決定
- 3月 関係市町村の議会がそれぞれ組合の規約を議決し、県に設立許可を申請
中濃広域市町村圏計画書を策定（目標年度 昭和55年度）
- 4月 中濃地域広域行政事務組合設立許可（県指令地第68号）発足
第1回組合議会招集
不燃物処理施設新設の整備計画、実施計画策定
建設地を関市と美濃市の境界にあたる関市下有知字田中地内に決定
- 昭和47年 1月 不燃物処理施設用地土地取得について組合議会議決
（関市下有知字田中6559他14筆、取得面積15,963㎡、
取得金額 24,428,800円）
- 3月 進入道路用地として、土地取得
（関市下有知字田中6557-7、取得面積1,813㎡
取得金額 2,632,200円）
- 4月 建設地を関市下有知字赤谷側に移行し、関市土地開発公社にて土地取得
（関市下有知字赤谷5958外14筆、取得面積15,564㎡
取得金額 13,924,926円）
- 5月 不燃物処理施設建設工事の実施にあたり地元関市下有知地区住民と協議
同意を得る
不燃物処理施設敷地造成工事発注
（契約者 中部建設㈱ 契約金額 14,490千円）
ダンプトラック（2t車）3台購入 町村へ貸与
- 9月 不燃物処理施設敷地造成工事完成
- 10月 組合所有の関市下有知字田中6559外14筆と関市開発公社所有の
関市下有知赤谷5958外14筆と交換
一部、分筆調整し14,773.09㎡を取得
- 12月 不燃物処理施設建設工事請負契約締結について組合議会議決
（契約者 極東開発工業㈱ 契約金額 94,482千円）
処理施設用地として土地取得 関市下有知字赤谷6557-8
取得面積68.65㎡、取得金額 200千円

昭和48年	5月	規約変更（武儀村町制施行による）
	9月	ごみ搬出用ダンプトラック（4 t 車）、ごみ整地用ブルドーザー及び塵芥押込用ハンドドーザー各1台購入
	10月	不燃物処理施設完成。運転開始（処理能力50 t / 5 h） 職員3名採用
	11月	職員1名採用
	12月	可燃物処理施設用地取得について組合議会議決 （関市下有知字赤谷5918の1外34筆、取得面積 8,864.64㎡、取得金額 33,944,200円）
昭和49年	3月	可燃物処理施設用地取得 （関市下有知字赤谷5923外12筆、取得面積5,247㎡、 取得金額 19,698,500円）
	10月	可燃物処理施設用地取得 （関市下有知字赤谷5919外2筆、取得面積1,024㎡、 取得金額 4,960千円）
昭和50年	4月	職員1名採用 可燃物処理施設整備計画策定 可燃物処理施設用地取得 （関市下有知字赤谷5959-10外1筆、取得面積6,325㎡、 取得金額 17,638円）
	6月	可燃物処理施設建設に伴う地元関市下有知地区住民と協議、同意を得る
	9月	可燃物処理施設建設工事請負契約締結について組合議会議決 （契約者 久保田鉄工㈱ 契約金額 780,000千円、 50年度分342,640千円 51年度分437,360千円）
	11月	可燃物処理施設建設工事に係るボーリング工事、土質調査工事発注 （契約者 久保田鉄工㈱ 契約金額 22,000千円）
昭和51年	2月	ボーリング、土質調査工事完成
	12月	処理場舗装及び造園工事発注 （契約者 中部建設㈱ 契約金額 18,350千円）
昭和52年	1月	職員6名採用
	2月	処理場舗装及び造園工事完成

	3月	ごみ収集車6台購入、市町村へ貸与 可燃物処理施設建設工事完成 (機械化バッチ燃焼式焼却炉50t/8h×2炉)
	4月	可燃物焼却施設運転開始 職員1名採用 深ボデーダンプ(2t車)2台購入、市へ貸与 廃棄物処理手数料 2,000円/t 新設
	7月	職員1名採用
	10月	職員1名採用
	11月	清掃センター構内整備工事完成
昭和53年	4月	ごみ収集車2台(市町村貸与)、貨物自動車1台購入
昭和54年	3月	地方定住構想推進調査研究報告(自治省指定事業)策定
	8月	組合同約一部改正 隔離病舎及び視聴覚ライブラリーを広域処理業務として追加 関市より伝染病隔離病舎を移管し、敷地を有償取得 (取得面積565.05㎡、取得金額 27,347千円)
昭和55年	3月	ごみ処理施設用地先行取得 関市下有知字赤谷5935-1外5筆 取得面積1,575.13㎡、取得金額 8,815千円 新広域市町村圏計画策定(目標年度 昭和65年度)
	4月	職員1名採用
昭和56年	2月	隔離病舎改修(契約者 誠建設㈱ 契約金額 16,200千円)
	4月	廃棄物処理手数料改定 3,000円/t
昭和57年	2月	最終処分場施設整備に伴う環境影響調査及び基本計画策定 (契約者 中日本建設コンサルタント㈱ 契約金額 8,500千円)
	3月	最終処分場用地取得について組合議会議決 (関市下有知字田中6557-1外19筆、取得面積 39,025㎡、取得金額 125,453,423円)
	4月	最終処分場実施設計業務委託 (契約者 中日本建設コンサルタント㈱ 契約金額 13,100千円) 52年購入のごみ収集車(関市分)3台廃車

- 5月 47年購入のダンプトラック（2t車）2台廃車
- 6月 最終処分場施設建設に伴う美濃市松森地区及び関市下有知地区住民に対する事前協議
- 7月 最終処分場実施計画業務完了
最終処分場施設建設工事請負契約締結について組合議会議決
（契約者 榊間組 契約金額 249,500千円）
- 10月 道・水路敷用地払下げ（無償）により取得
（関市下有知字赤谷5920-2、取得面積584m²）
- 昭和58年 3月 最終処分場施設建設工事完了
- 4月 最終処分場埋立開始
- 5月 53年購入のごみ収集車（関市分）1台廃車
- 12月 ホイルローダー購入（購入金額 2,800千円）
- 昭和59年 3月 道・水路敷用地払下げにより取得
（美濃市松森字赤谷1118-3外2筆、取得面積630m²、取得金額1,620千円）
- 7月 軽トラック（中古）を関市より購入（購入金額 3千円）
- 9月 ごみ搬出用ダンプトラック（4t車）1台購入
（購入金額 3,189千円）
48年購入のダンプトラック廃車
- 11月 47年購入のダンプトラック（2t車）廃車
- 12月 ごみ処理施設用地取得
（関市下有知赤谷5934-1外1筆、取得面積4,921m²、
取得金額 22,292,130円）
- 昭和60年 2月 ごみ処理施設用地取得
（関市下有知赤谷5934-3外1筆、取得面積1,863m²、
取得金額 8,439,390円）
- 4月 52年購入のごみ収集車（洞戸村・板取村分）1台、ダンプトラック
（2t車）1台廃車
- 5月 52年購入のダンプトラック（4t車、関市分）廃車

- 1 2月 ごみ処理施設用地取得（関市下有知赤谷5934-4、
取得面積1,629㎡、取得金額7,408,692円）
- 昭和61年 3月 新広域市町村圏計画後期基本計画策定
- 4月 職員1名採用
- 5月 52年購入のごみ収集車（武芸川町分）、53年購入のごみ収集車
（美濃市分）各1台廃車
- 8月 軽トラック購入（購入金額250千円）
- 1 1月 燃焼ガス冷却設備全面取替工事施工。基幹的改良（国・県補助）事業
（契約者 クボタ環境サービス㈱ 事業費26,900千円）
- 昭和62年 1月 59年購入の軽トラック廃車
- 4月 52年購入のごみ収集車（武儀町・上之保村分、美濃市分）2台廃車
廃棄物処理手数料改定 5,000円/t
- 昭和63年 3月 粗大ごみ処理施設整備に伴う環境影響調査及び基本計画策定
（契約者 中日本建設コンサルタント㈱ 契約金額6,900千円）
最終処分場ゴムシート布設工事
（シート布設面積7,099㎡、
契約者 青協建設㈱ 契約金額45,000千円）
- 4月 粗大ごみ処理施設整備に伴う実施設計及び管理業務委託
（契約者 中日本建設コンサルタント㈱ 契約金額6,900千円）
- 6月 清掃センター進入路用地取得
（関市下有知赤谷5945-18外1筆、取得面積156㎡、
取得金額887,520円）
- 7月 粗大ごみ処理施設建設工事請負契約締結について組合議会議決
（契約者 久保田鉄工㈱ 契約金額499,000千円）
管理・計量棟建設工事発注
（契約者 新東建設㈱ 契約金額51,300千円）
- 8月 粗大ごみ処理施設外構工事発注
（契約者 中部建設㈱ 契約金額41,500千円）
- 9月 52年購入のダンプトラック（2t車）廃車
- 1 2月 管理・計量棟建設工事完成

平成	元年	3月	粗大ごみ処理施設建設工事完成 粗大ごみ処理施設外構工事完成
		4月	粗大ごみ処理施設運転開始 貨物自動車（ライトバン）購入（購入金額 1,163,900円） 52年購入の貨物自動車廃車
		5月	組合規約一部改正 職員研修を広域事務として追加
平成	2年	9月	搬出用ダンプトラック購入（購入金額 4,593,800円） 59年購入のダンプトラック（4t車）廃車
平成	3年	3月	第3次広域市町村圏計画策定（前期基本計画、目標年度平成12年度）
		7月	ホイロローダー購入（購入金額 3,584千円）
		8月	山林売却 56.31㎡（売却金額 281,550円）
平成	4年	4月	廃棄物処理手数料改定 50円/10kg（消費税3%加算）
		6月	軽トラック購入（購入金額 659,200円） 61年購入の軽トラック廃車
平成	6年	2月	焼却処理施設整備計画策定 （契約者 中日本建設コンサルタント㈱ 契約金額 5,356千円）
		9月	中濃地方拠点都市地域の指定
平成	7年	4月	中濃地方拠点都市地域基本計画の承認
		10月	発泡プラスチック処理機購入（購入金額 5,150千円） 発泡スチロール リサイクル開始 ふるさと市町村圏の選定
		12月	組合規約一部改正 ふるさと市町村圏基金の設置及び管理運営に 関する事務を追加 最終処分場嵩上げ工事及びゴムシート布設工事 （嵩上げ13,930m ³ 、ゴムシート布設面積1,574m ² 、 契約者 青協建設㈱ 契約金額 43,339千円）
平成	8年	3月	清掃センターごみ処理基本構想策定 （契約者 中日本建設コンサルタント㈱ 契約金額 5,562千円） 第3次広域市町村圏計画策定（後期基本計画） フロン回収機2台購入、回収開始 （購入金額 2,719,200円）

- 4月 事務局職員1名増員
- 11月 組合章、シンボルマークの制定
- 平成9年 3月 清掃センターごみ処理基本計画策定
 清掃センター廃棄物循環型社会基盤施設整備事業計画策定
 (契約者 中日本建設コンサルタント(株) 契約金額 9,579千円)
 中濃広域市町村圏自治大臣表彰
- 4月 廃棄物処理手数料改定50円/10kg (消費税5%加算)
- 11月 ペットボトル減容機1台購入 (購入金額 6,195千円)
- 12月 フォークリフト1台購入 (購入金額 1,099,350円)
 スーパーハウス1棟購入 (購入金額 787,500円)
- 平成10年 4月 清掃センター職員1名増員
 ペットボトル リサイクル開始
- 5月 ごみ処理施設整備計画に係る環境影響評価業務の委託
 (契約者 (財)岐阜県公衆衛生検査センター 契約金額 51,975千円)
- 7月 ごみ処理施設整備事業に係る施設基本計画及び調査等委託
 (契約者 (株)環境工学コンサルタント中部支社 契約金額 29,925千円)
- 平成11年 3月 県道富加美濃線改良工事に伴う山林売却837.96㎡
 (金額 3,438,362円)
 組合規約一部改正 介護保険に関する事務を追加
 隔離病舎、法改正により廃止
 清掃センター職員1名退職
- 4月 事務局職員1名増員
 清掃センター嘱託職員1名採用
 ごみ処理施設整備計画に係る環境影響評価業務の委託
 (契約者 (財)岐阜県公衆衛生検査センター 契約金額 20,265千円)
- 6月 ごみ処理施設整備事業に係る施設基本計画及び調査等委託
 (契約者 (株)環境工学コンサルタント中部支社 契約金額 17,850千円)
 関市役所5階介護認定審査室新設
- 9月 介護認定審査会発足 (10月より審査開始)
- 10月 介護保険用公用車関市社会福祉協力会より寄付受入

- 平成12年 2月 県道水道管布設工事
(契約者 ㈱中島水道工業 契約金額 515千円)
ごみ処理施設敷地造成工事請負契約について組合議会議決
(契約者 ㈱青協建設 契約金額 691,950千円)
- 3月 リサイクル棟仮設
(契約者 ㈱大和工商リース 契約金額 3,071千円)
清掃センター職員1名退職
- 4月 清掃センター嘱託職員1名採用
- 5月 リサイクルプラザ実施設計業務の委託
(契約者 ㈱環境工学コンサルタント中部支社 契約金額 34,650千円)
ごみ処理施設建設に伴う下有知地区同意
- 8月 ごみ処理施設建設事業用地取得について組合議会議決
(取得面積18,379.22㎡ 取得金額 91,199,600円)
ごみ焼却(溶融)施設建設工事請負契約締結について組合議会議決
(契約者 ㈱荏原製作所中部支社 契約金額 7,339,185千円)
ごみ処理施設建設に伴う松森地区同意
事務局嘱託職員1名採用(介護)
コマツホイールローダー購入(購入金額 3,336,900円)
- 11月 清掃センター嘱託職員(ボイラータービン主任技術者)1名採用
- 12月 ごみ処理施設敷地造成工事請負契約変更について組合議会議決
(契約者 青協建設㈱ 変更契約金額 656,395千円)
- 平成13年 2月 一般国道475号線新設工事に伴う財産処分
(売却面積山林129.78㎡ 金額 739,921円)
組合規約一部改正 隔離病舎の設置及び管理運営に関する事務の削除
- 3月 第四次広域市町村圏計画(基本構想・前期基本計画)策定
清掃センター職員2名退職
- 4月 清掃センター職員(電気主任技術者)1名採用
清掃センター嘱託職員2名採用
- 5月 清掃センター公用車1台購入(購入金額 1,344千円)
武儀地域市町村合併問題研究会の設立
- 6月 粗大ごみ処理施設屋根設置及び最終処分場改造工事に伴う設計委託
(契約者 ㈱環境工学コンサルタント中部支社
契約金額 3,990千円)

- 平成14年 1月 関係市町村（関市及び美濃市を除く）及び中濃消防組合の公平委員会を設置
- 2月 隔離病舎の解体工事
（契約者 青協建設(株) 契約金額 4,830千円）
リサイクルプラザ建設工事契約締結について組合議会議決
（契約者 (株)神戸製鋼所 名古屋支社
契約金額 1,123,500千円）
場内整備工事契約締結について組合議会議決
（契約者 青協建設(株) 契約金額 162,750千円）
- 3月 清掃センター 職員1名退職
" 嘱託職員1名退職
- 4月 " 嘱託職員2名採用
- 7月 最終処分場改造工事請負契約締結について組合議会議決
（契約者 青協建設(株) 契約金額 202,000千円）
- 8月 搬出用日産ダンプトラック購入（購入金額 5,145千円）
- 9月 新ごみ焼却（ガス化溶融）施設試運転開始
清掃センター嘱託職員1名退職
- 11月 既設焼却施設廃止
搬出用コマツ大型ホイローダー購入
（購入金額 5,092,500円）
- 12月 新ごみ焼却（ガス化溶融）施設稼動開始
荏原エンジニアリングサービス(株)に運転管理委託開始
粗大ごみ処理施設屋根設置工事
（契約者 (有)波多野建設 契約金額 31,500千円）
- 平成15年 1月 最終処分场景観整備工事に伴う用地取得
（取得面積 590.04㎡、取得金額 8,850,600円）
- 2月 最終処分场景観整備工事
（契約者 松保建設(有) 契約金額 5,932,500円）

- 3月 クリーンプラザ中濃に名称変更
新ごみ焼却（ガス化溶融）施設及びリサイクルプラザ完成
場内整備工事、粗大ごみ処理施設屋根設置工事、最終処分場改造
工事等関連工事完成
新施設完成に伴う竣工式挙行
クリーンプラザ中濃嘱託職員1名退職
最終処分場選別用バックホー納車
- 4月 クリーンプラザ中濃職員異動により1名減
リサイクルプラザ稼動開始
㈱神戸製鋼所に運転管理委託開始
廃棄物処理手数料改定80円/10kg税別
- 7月 事務局嘱託職員1名退職（介護）
- 9月 平成2年購入の三菱4tダンプトラック廃車
- 平成16年 2月 管理棟改修工事（契約者 ㈲波多野建設 契約金額 3,633千円）
- 3月 クリーンプラザ中濃嘱託職員2名退職
- 4月 廃棄物処理手数料改定84円/10kg（税込み）
- 5月 ホンダ軽トラック購入（購入金額 681,450円）
平成4年購入の三菱軽トラック廃車
隔離病舎跡地の財産処分
（売却面積 宅地 565.05㎡ 金額 30,512,700円）
- 6月 三菱ホイロローダー購入（購入金額 2,877,000円）
平成3年購入の三菱ホイロローダー廃車
- 10月 クリーンプラザ中濃嘱託職員1名退職
- 平成17年 2月 関市及び武儀郡5町村合併（平成17年2月7日）
- 3月 クリーンプラザ中濃嘱託職員1名退職（BT主任技術者）
赤谷池管理用道路設置に伴う財産処分
（売却面積 雑種地411.38㎡ 1,110,699円）

- 4月 共同処理業務に造林事業を追加
事務局介護担当職員1名採用
クリーンプラザ中濃技能労務職2名採用
事務局嘱託職員1名採用
クリーンプラザ中濃嘱託職員2名採用（BT主任技術者、計量事務員）
新施設建設に伴う環境影響調査事後調査の実施（～3月まで）
（契約者（財）岐阜県公衆衛生検査センター
契約金額 21,598,500円）
- 5月 埋立残さの持出し処分開始（株）ウィズウェイストジャパンへ委託）
- 9月 飛灰埋立地整備工事（契約者（株）野田建設 契約金額 21,000千円）
- 平成18年 1月 クリーンプラザ中濃嘱託職員（計量事務員）1名退職
- 2月 クリーンプラザ中濃嘱託職員（計量事務員）1名採用
- 3月 第四次広域市町村圏計画（後期基本計画）の策定
事務局介護担当職員1名退職
クリーンプラザ中濃職員1名退職（技能職員）
- 4月 共同処理業務に障害者自立支援事業を追加
事務局嘱託職員1名採用
毎月第一日曜日ごみ受入開始
クリーンプラザ中濃嘱託職員1名採用（技能職員）
NO,1処理灰持ち出し処分開始（株）三菱マテリアルへ委託
- 11月 NO,2処理灰持ち出し処分開始（株）三池精錬へ委託
- 平成19年 3月 クリーンプラザ中濃庶務担当職員1名退職
- 4月 クリーンプラザ中濃庶務担当職員1名採用
廃棄物処理手数料改定140円/10kg（税込み）
- 6月 旧ごみ焼却施設解体工事請負契約締結について組合議会議決
（契約者（株）三井住友建設岐阜営業所 契約金額 157,185千円）
- 11月 クリーンプラザ中濃嘱託職員1名退職（技能職員）
- 平成20年 3月 旧ごみ焼却施設解体工事完了
事務局嘱託職員1名退職
クリーンプラザ中濃嘱託職員1名退職（BT主任技術者）
- 4月 クリーンプラザ中濃嘱託職員1名採用（BT主任技術者）

- 10月 スtockヤード棟建設工事
(契約者 青協建設(株) 契約金額 47,040千円)
- 平成21年 3月 スtockヤード棟完成
- 10月 事務局介護担当職員2名採用
- 平成22年 3月 クリーンプラザ中濃職員1名退職(技能職員)
- 4月 事務局職員1名採用
- 平成23年 3月 クリーンプラザ中濃庶務担当職員1名退職
クリーンプラザ中濃職員1名退職(技能職員)
- 11月 キャビラジヤホン ホイルローダー購入(購入金額 3,811,500円)
平成12年購入コマツホイルローダーWA40-3廃車
- 平成24年 4月 クリーンプラザ中濃庶務担当職員1名採用
- 平成25年 2月 再生可能エネルギーの固定価格買取制度(FIT)による売電開始
- 3月 クリーンプラザ中濃嘱託職員1名退職(BT主任技術者)
- 4月 12時00分~13時00分一般受入開始
- 7月 ガス化溶融施設基幹的設備改良工事請負契約締結について組合議会議決
平成25、26、27年度の三か年契約
(契約者 荏原環境プラント(株) 契約金額 1,417,500千円)
- 平成26年 3月 事務局、クリーンプラザ中濃職員各1名退職
- 4月 事務局、クリーンプラザ中濃再任用職員各1名採用
溶融施設プラットホーム受入業務を荏原環境プラントに委託
廃棄物処理手数料改定150円/10kg(税込み)
- 6月 最終処分場生活影響調査委託業務
(契約者 (株)エイト日本技術開発 契約金額 4,104千円)
- 平成27年 3月 計量棟システム更新(ICカード導入)
中濃地区視聴覚ライブラリー事業の廃止
事務局、クリーンプラザ中濃再任用職員各1名退職
- 4月 クリーンプラザ中濃嘱託職員1名採用(BT主任技術者)
肥田瀬処分場閉鎖に伴い、がれきごみの受入を開始

平成28年	3月	ガス化溶融施設基幹的設備改良工事完了 クリーンプラザ中濃職員1名退職
	4月	クリーンプラザ中濃再任用職員1名採用 事務局介護担当職員 関市より再任用職員1名派遣
	6月	最終処分場嵩上げ工事 埋立計画面積 14,000㎡ → 16,300㎡ 埋立計画容量 99,000㎥ → 125,700㎥ (契約者 青協建設㈱ 契約金額 59,689千円)
平成29年	1月	最終処分場嵩上げ工事完了
	3月	クリーンプラザ中濃技能労務職1名退職 クリーンプラザ中濃再任用職員1名退職
	4月	クリーンプラザ中濃再任用職員1名採用(技能職員) クリーンプラザ中濃 公用車バン1台購入(購入金額 1,458千円) 平成13年購入の公用車バン廃車
	12月	組合規約一部改正 ふるさと市町村圏基金の設置及び管理運営に関する事務を廃止 関市・美濃市及び岐阜県からの出資金及び補助金の返還
平成30年	3月	事務局職員1名退職 クリーンプラザ中濃技能労務職1名退職 事務局介護担当職員 関市再任用職員1名退職
	4月	事務局再任用職員1名採用 事務局職員 関市より1名派遣 クリーンプラザ中濃技能労務職 関市より再任用職員1名派遣 粗大ごみ処理施設にてアルミ・ステンレスのピックアップ開始に伴い、 アルミ、ステンレスのリサイクル開始 羽毛布団 リサイクル開始
	7月	「平成30年7月豪雨」発生 発災に伴い、7月9日より富野・武儀・上之保地区の災害廃棄物受入 (可燃ごみ654t、不燃粗大700t 合計1,354t H31.3/31現在)
平成31年	3月	クリーンプラザ中濃技能労務職再任用職員 1名退職 クリーンプラザ中濃技能労務職関市再任用職員 1名退職

- 4月 クリーンプラザ中濃技能労務職3名採用
 事務局介護担当職員 関市より1名派遣
 事務局介護担当職員 関市へ1名派遣
 関市、美濃市で蛍光管、乾電池（ボタン電池除く）の拠点回収開始
 廃乾電池 リサイクル開始
- 令和元年 6月 事務局介護 軽自動車1台購入（購入金額 969,180円）
 平成11年寄付の介護保険用公用車廃車
- 11月 粗大ごみ処理施設にて乾電池・充電式電池（リチウムイオン電池等）の
 ピックアップ開始
- 令和2年 3月 事務局職員 関市派遣職員（1名）派遣期間終了
 事務局介護 人事交流終了
- 4月 事務局職員 関市より1名派遣